

# 2009日产贵士（Quest V42）自动空调系统电路图

## 摘要：

该文档主要描述2009日产贵士（Quest V42）自动空调系统电路图。

## 关键字：

2009 日产 贵士 Quest V42 电路图 自动空调 A/C

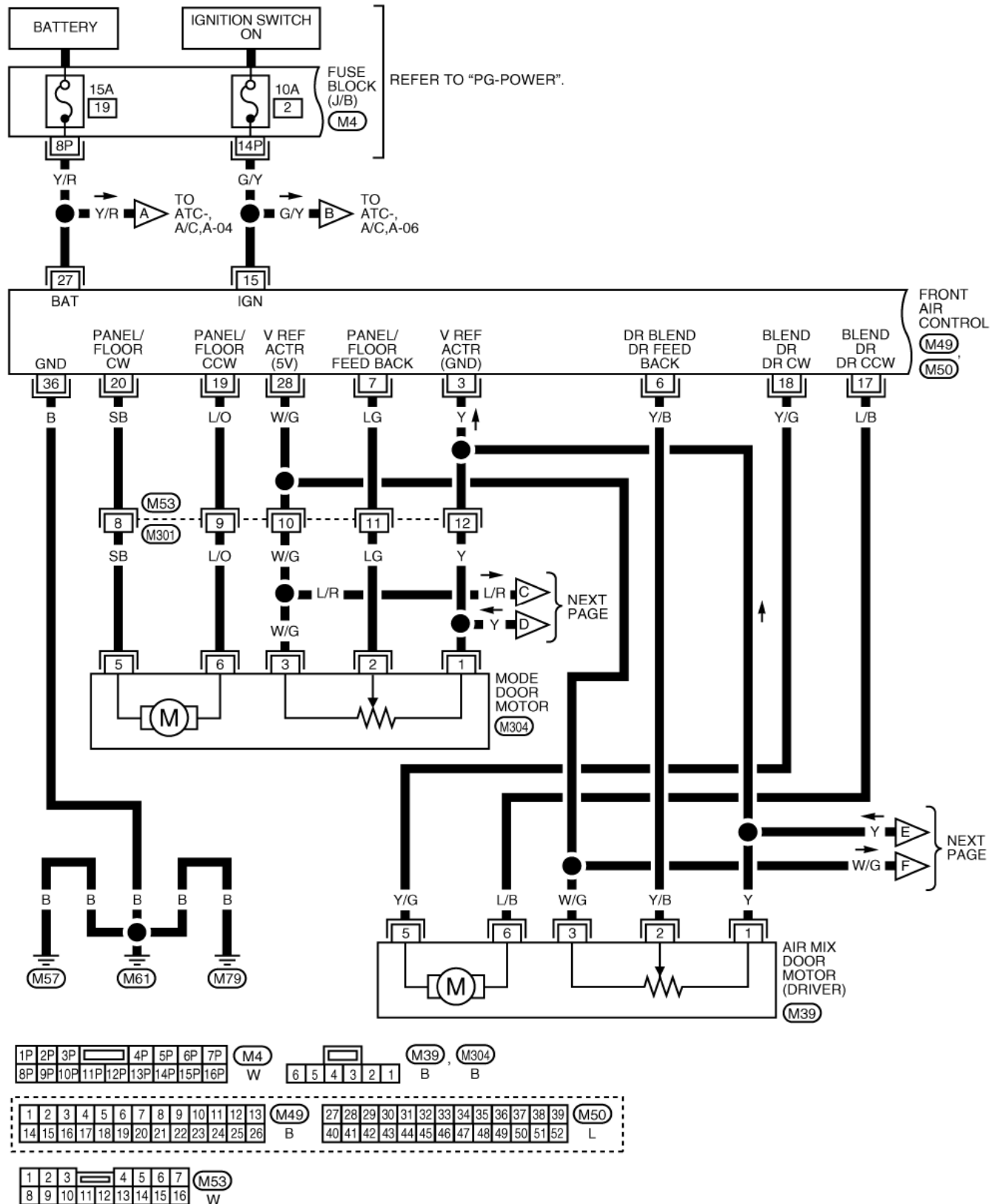
LAUNCH

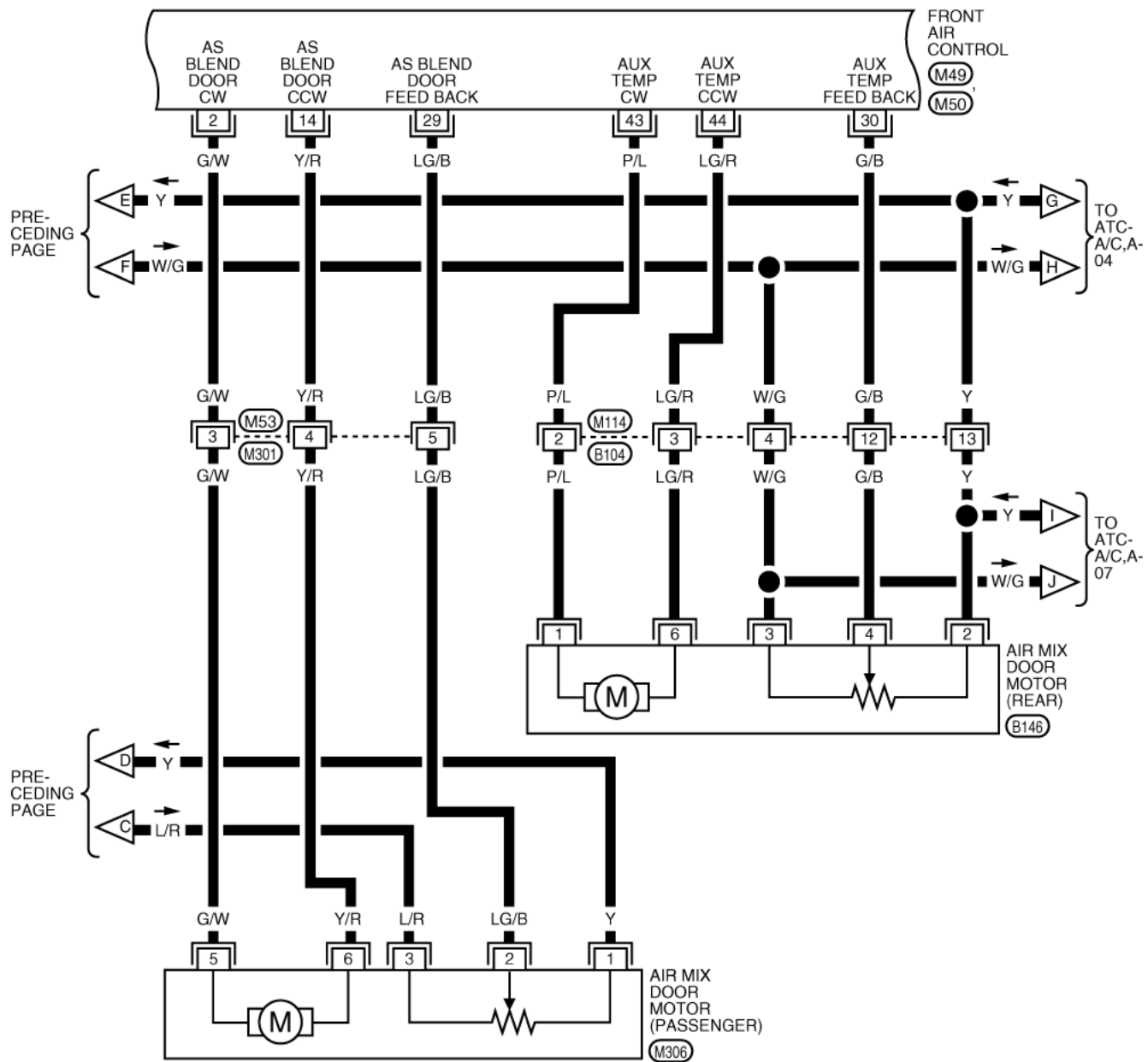
# 目录

1. 空调系统电路图..... 1

LAUNCH

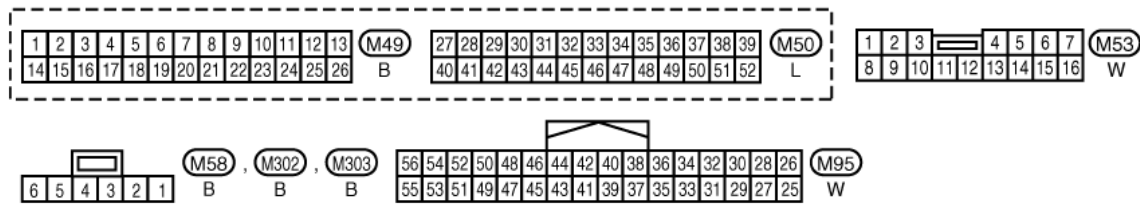
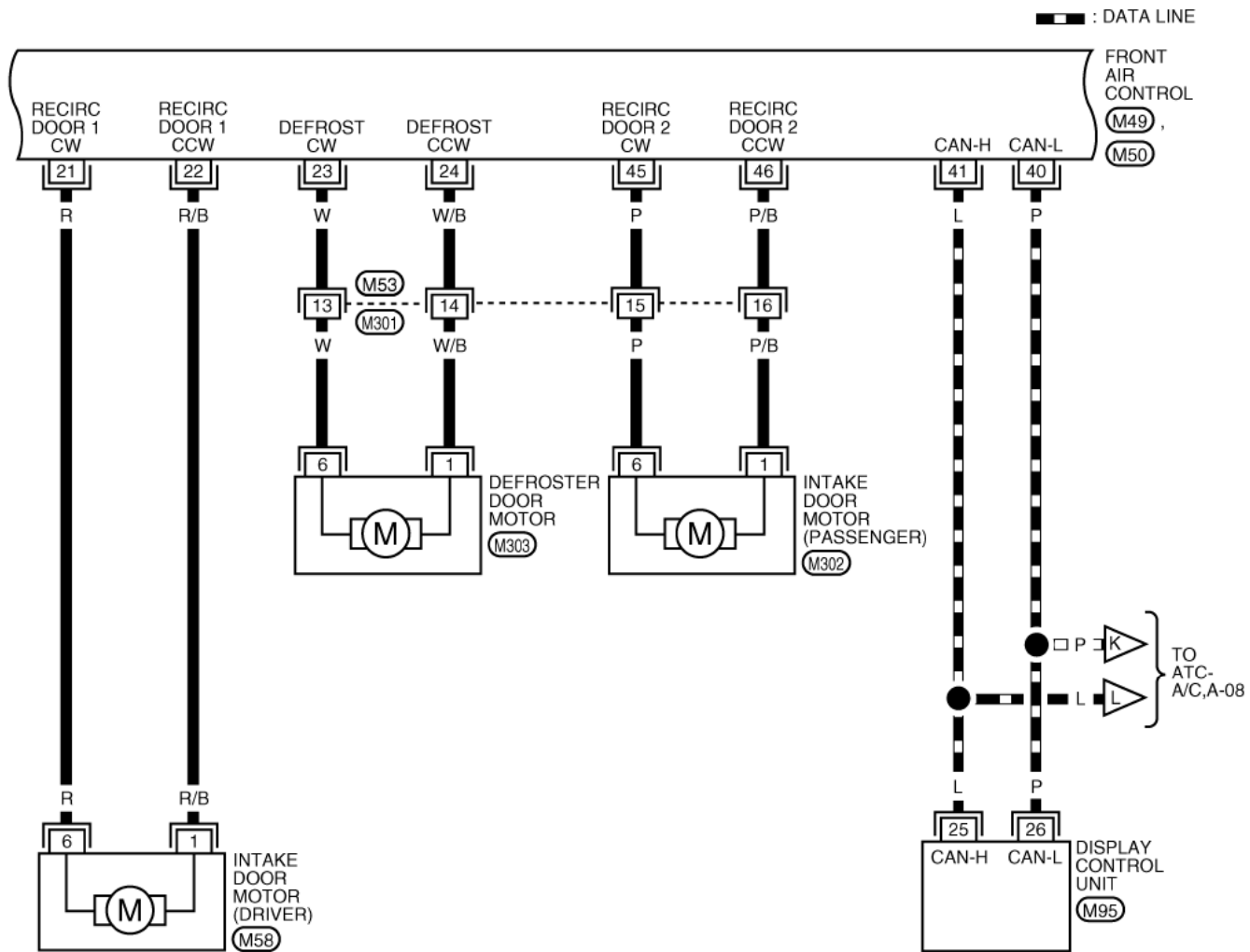
# 1. 空调系统电路图



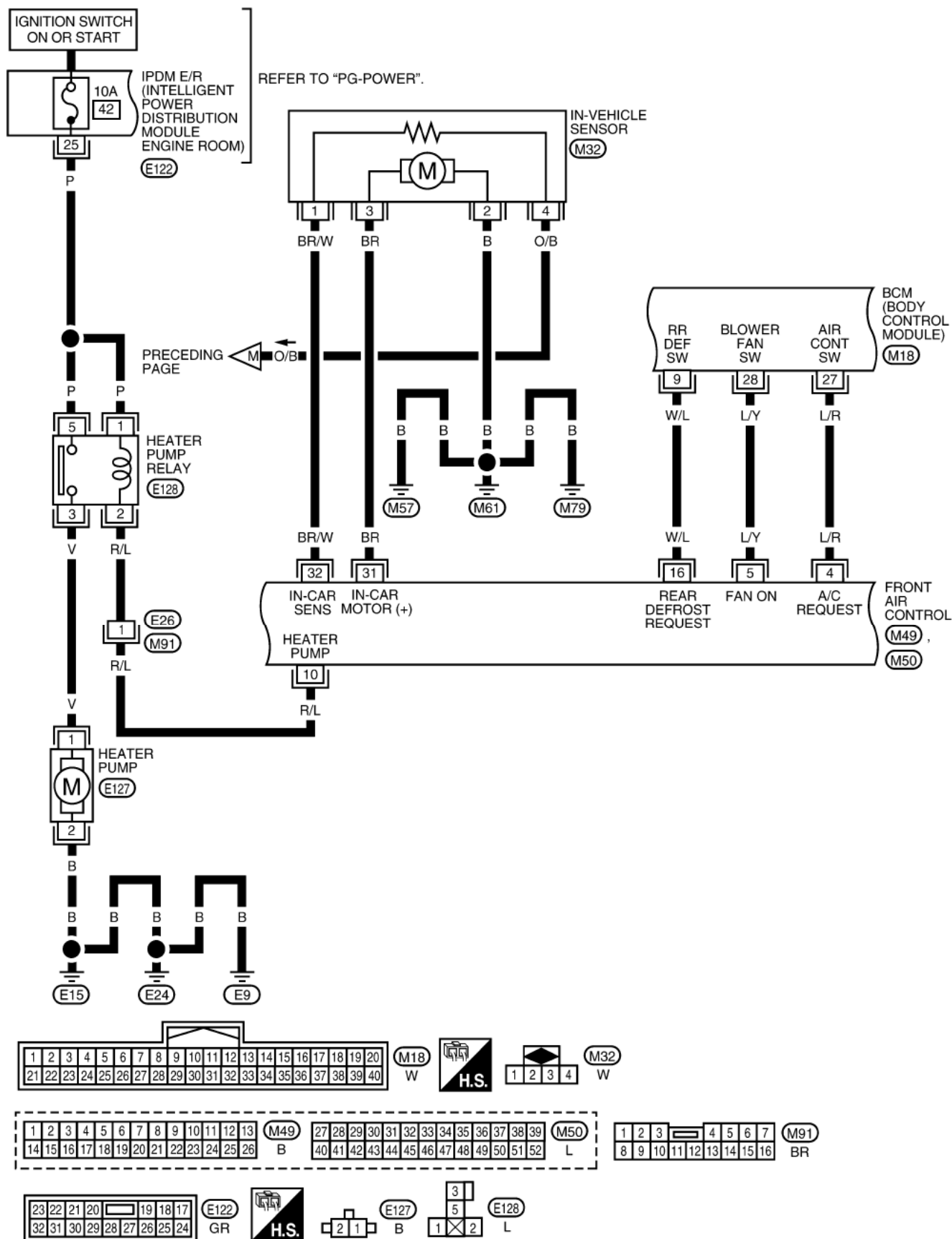


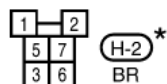
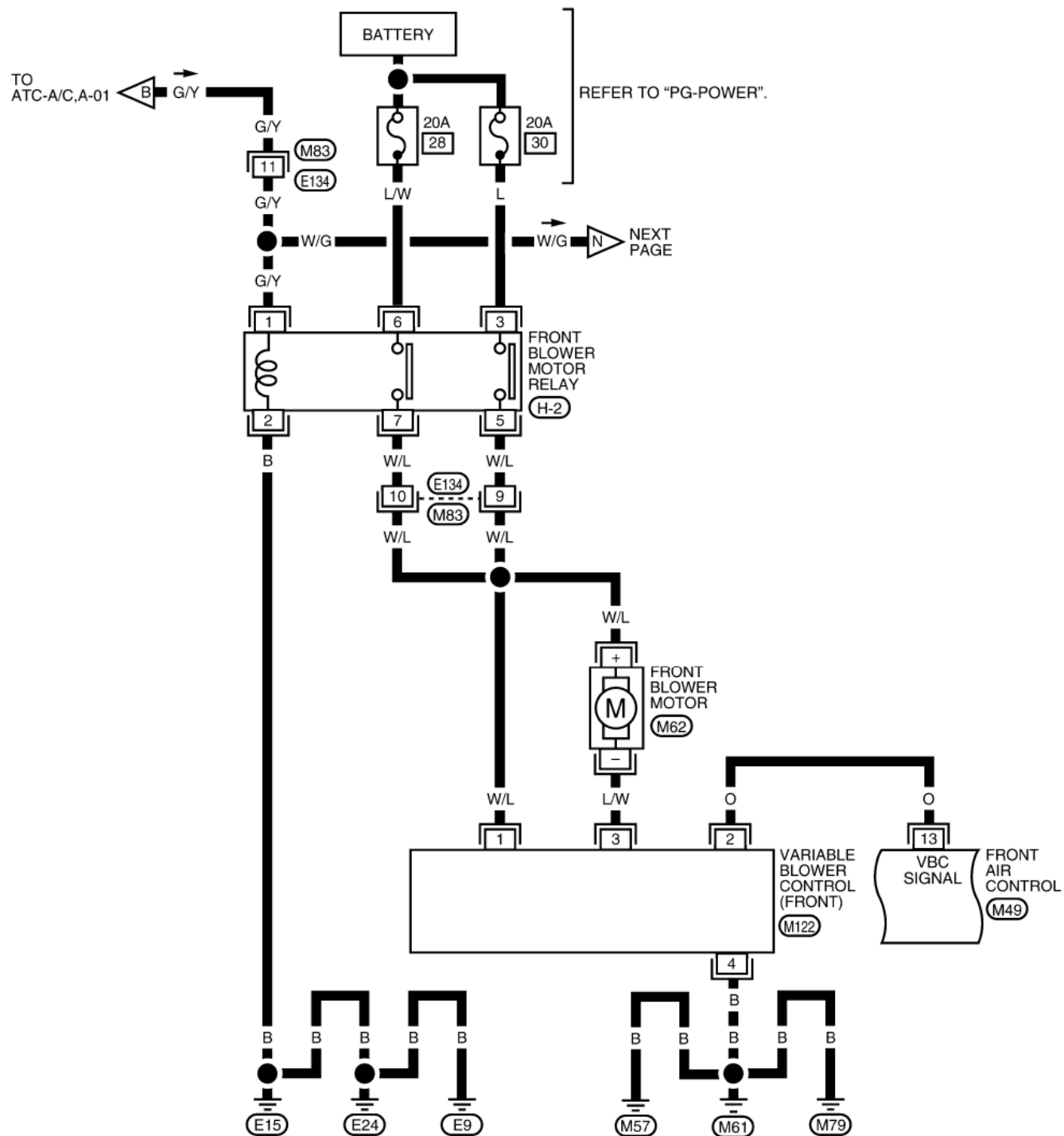
1	2	3	4	5	6	7	8	9	10	11	12	13	(M49)	27	28	29	30	31	32	33	34	35	36	37	38	39	(M50)	1	2	3	4	5	6	7	(M53)		
14	15	16	17	18	19	20	21	22	23	24	25	26	B	40	41	42	43	44	45	46	47	48	49	50	51	52	L	8	9	10	11	12	13	14	15	16	W

1	2	3	4	5	6	7	8	9	10	11	(M114)	6	5	4	3	2	1	(M306), (B146)
12	13	14	15	16	17	18	19	20	21	22	23	24	W	B	B			









\*: THIS CONNECTOR IS NOT SHOWN IN "HARNES LAYOUT" OF PG SECTION.



