

2009日产贵士（Quest V42）喇叭电路图

摘要：

该文档主要描述2009日产贵士（Quest V42）喇叭电路图。

关键字：

2009 日产 贵士 Quest V42 电路图 喇叭

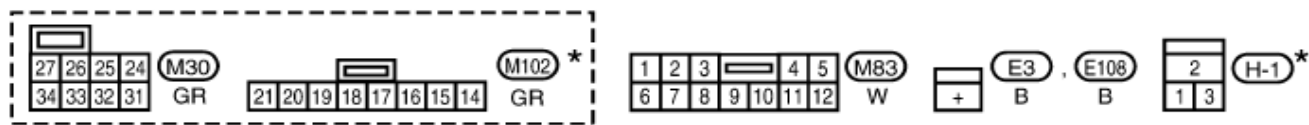
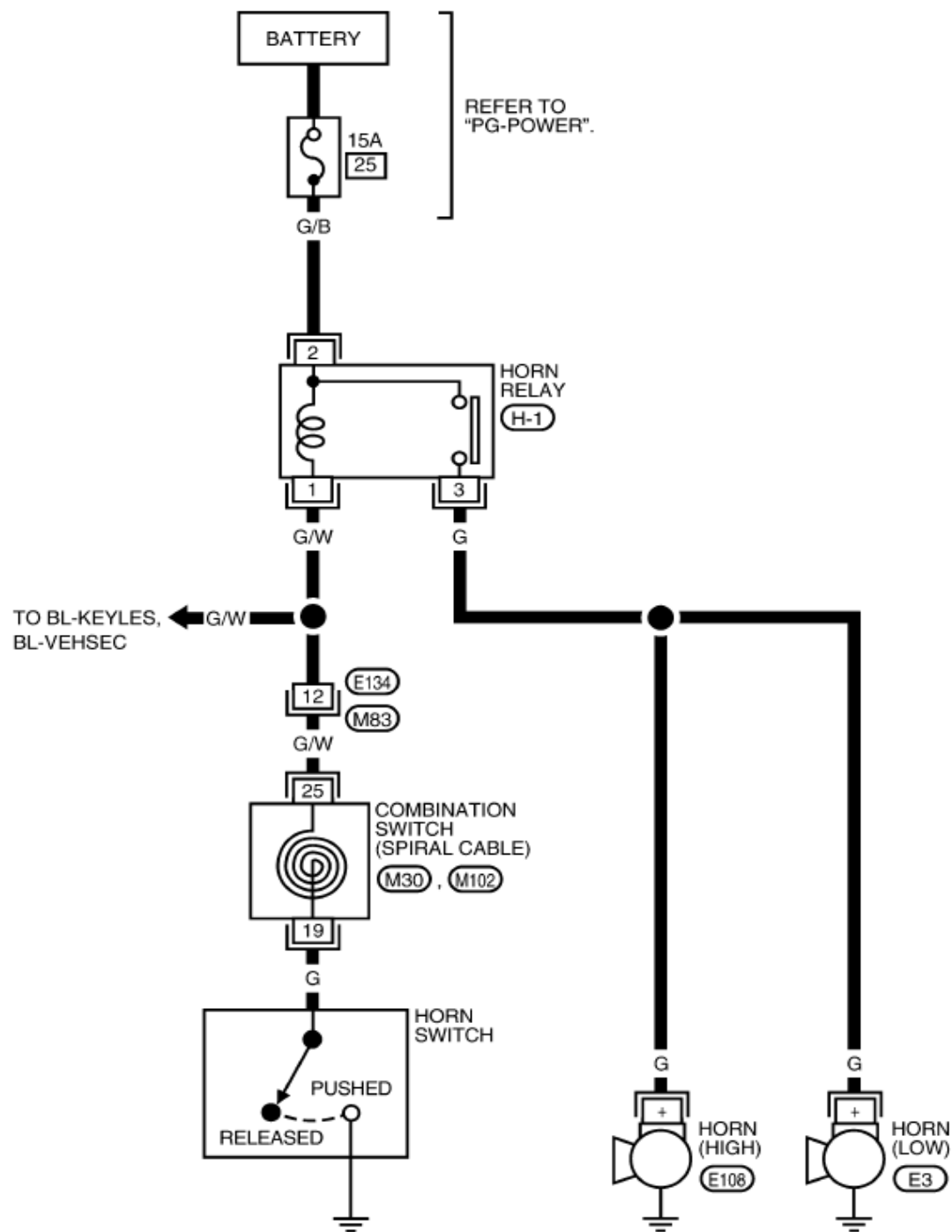
LAUNCH

目录

1. 喇叭电路图..... 1

LAUNCH

1. 喇叭电路图



*: THIS CONNECTOR IS NOT SHOWN IN "HARNESS LAYOUT" OF PG SECTION.