

# 2009东风风神S30照明信号装置电路图

## 摘要:

该文档主要描述2009东风风神S30照明信号装置电路图。

## 关键字:

2009 东风风神 S30 电路图 照明信号装置 大灯 小灯 雾灯 前照灯 室内灯 牌照灯 尾灯

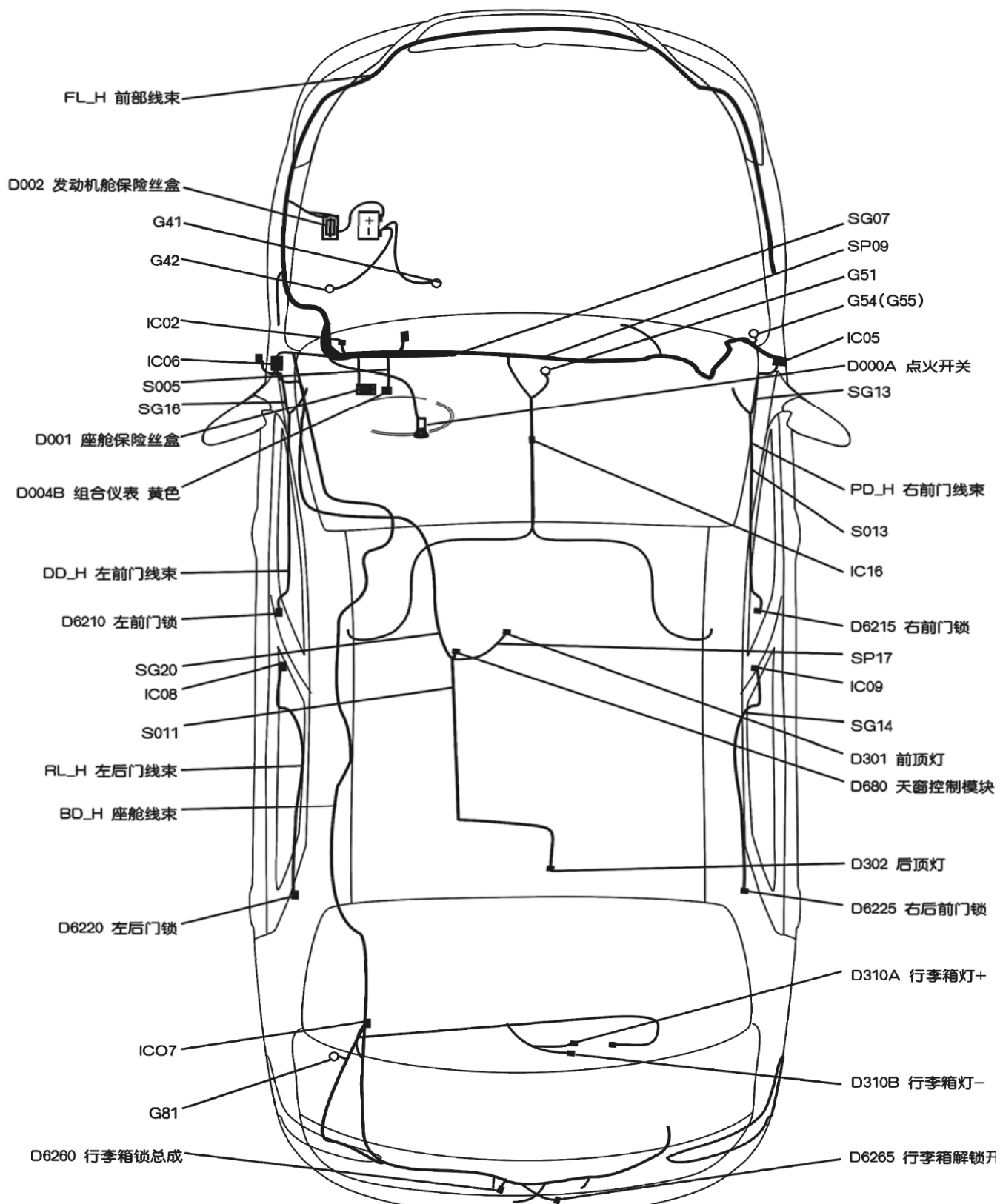
LAUNCH

## 目录

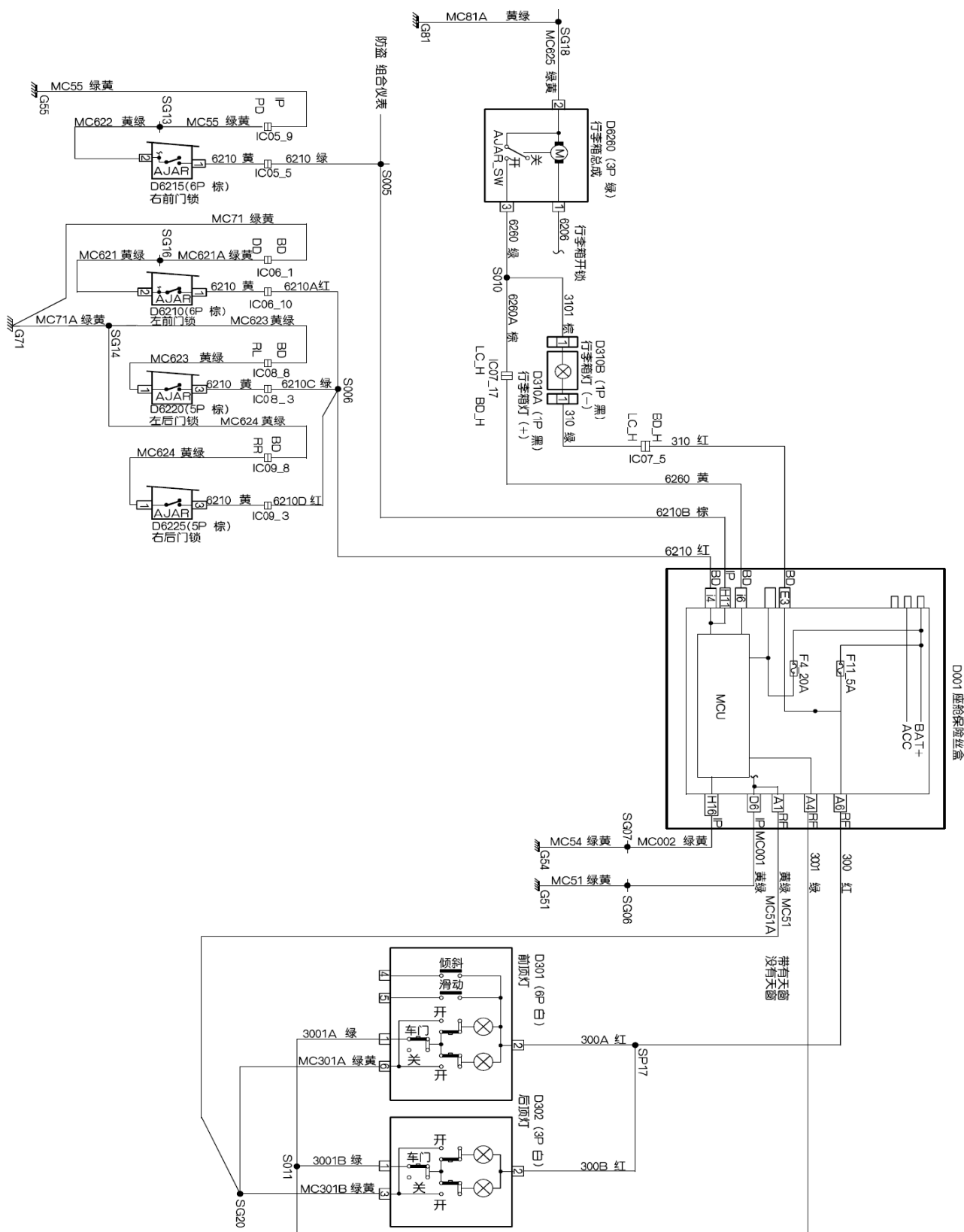
1. 内部照明电器位置图.....	1
2. 内部照明电器原理图.....	2
3. 外部照明电器位置图.....	3
4. 转向和危险报警灯电器位置图.....	4
5. 转向和危险报警灯电器原理图.....	5

LAUNCH

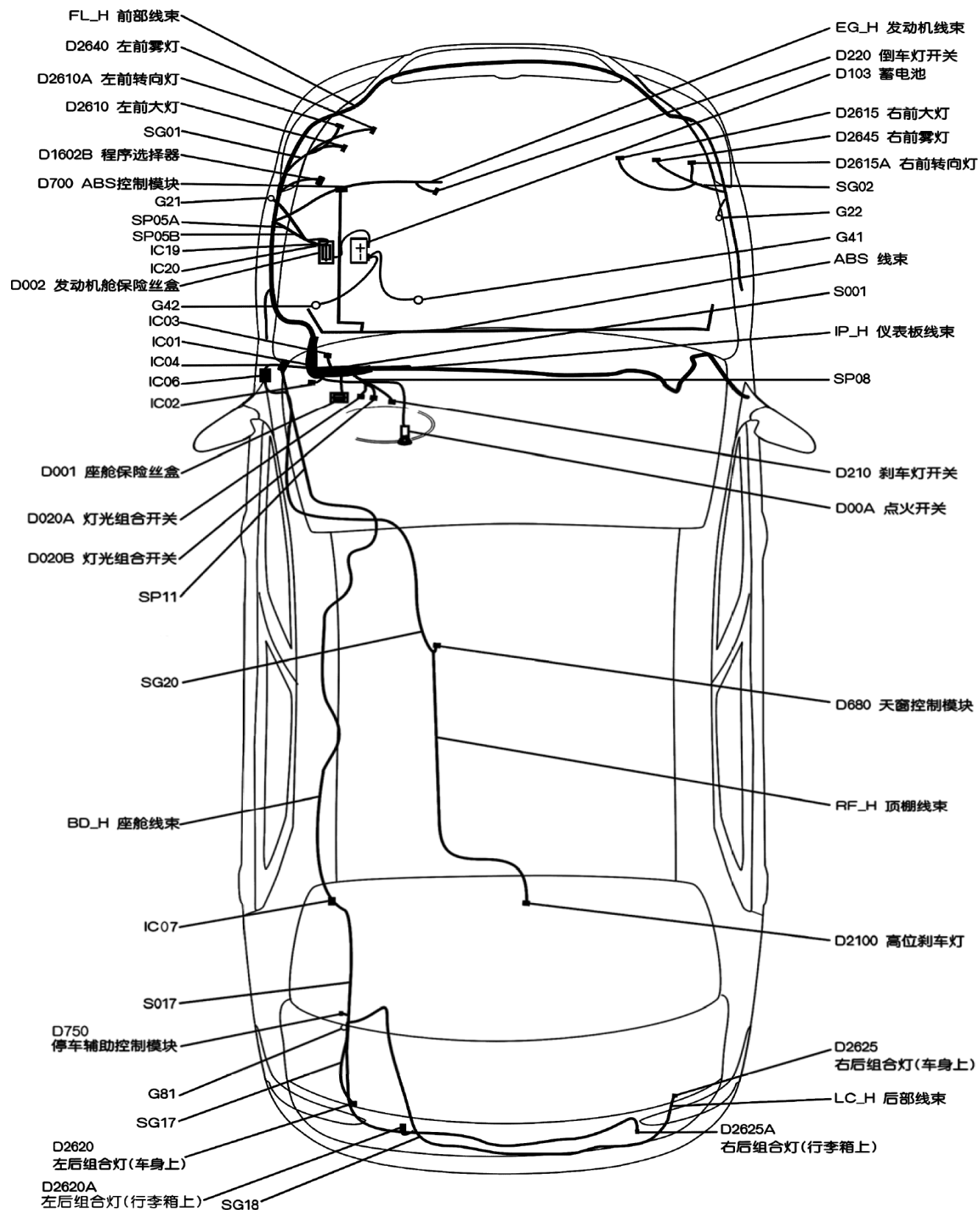
# 1. 内部照明电器位置图



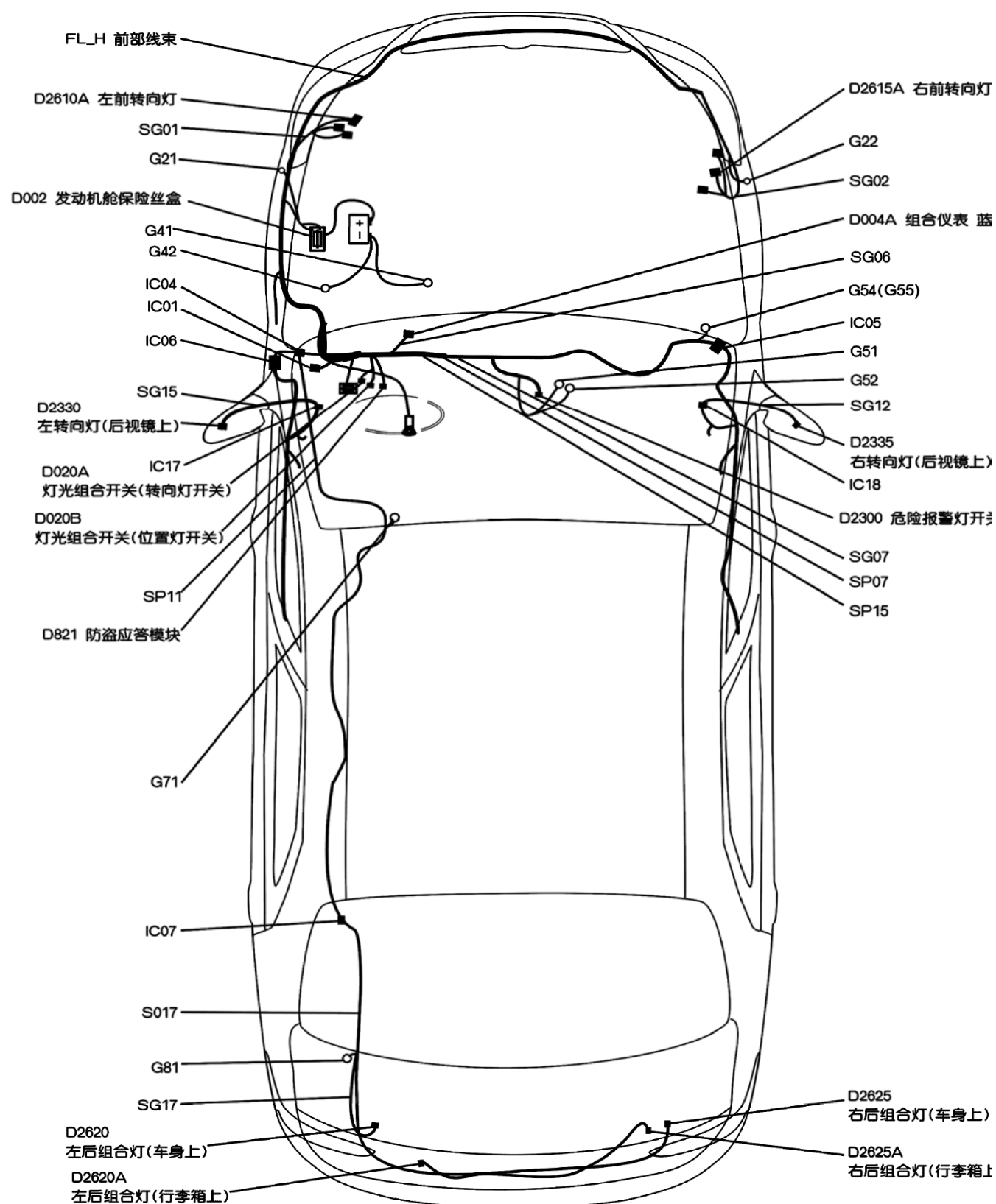
## 2. 内部照明电器原理图



### 3. 外部照明电器位置图



## 4. 转向和危险报警灯电器位置图



## 5. 转向和危险报警灯电器原理图

