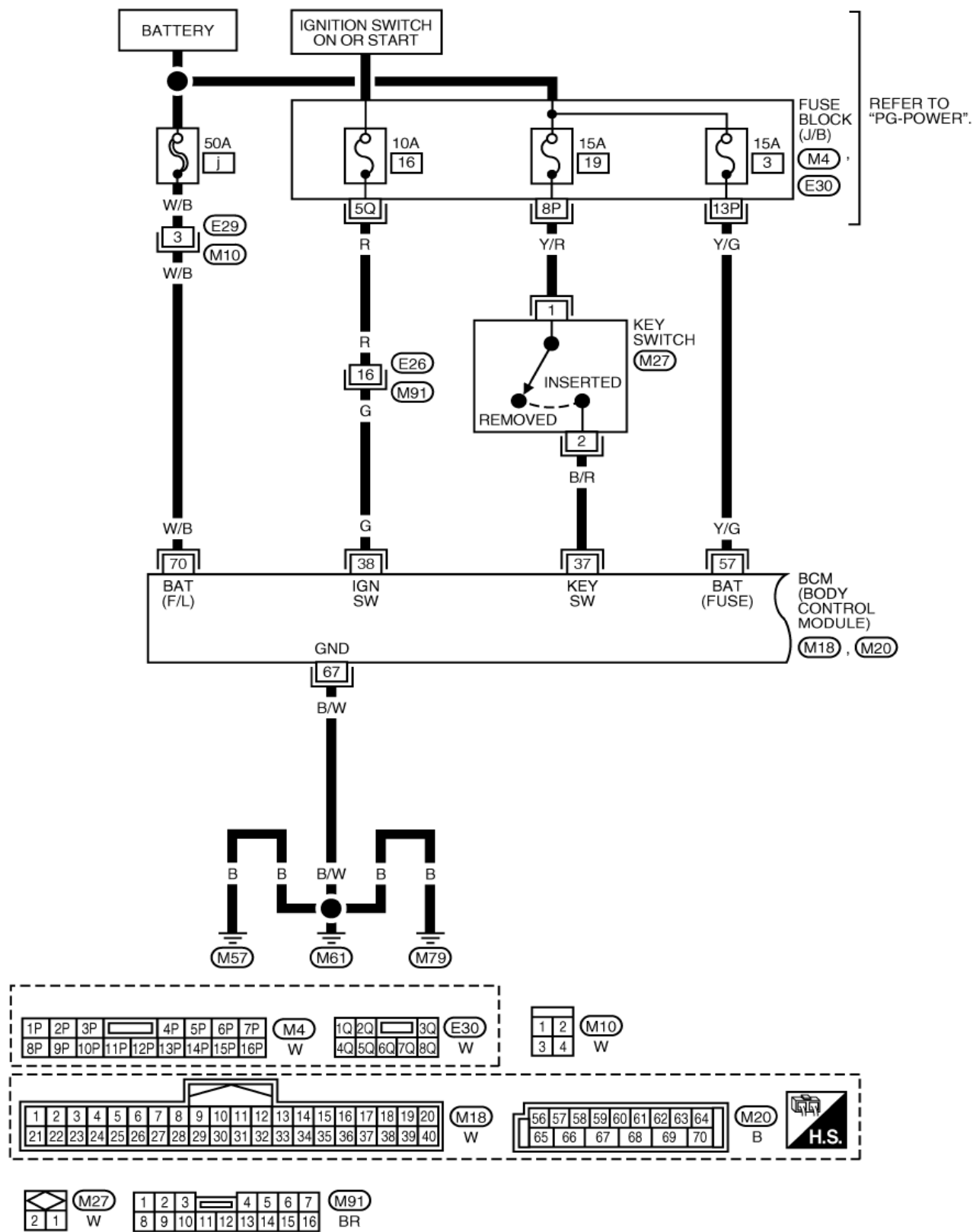
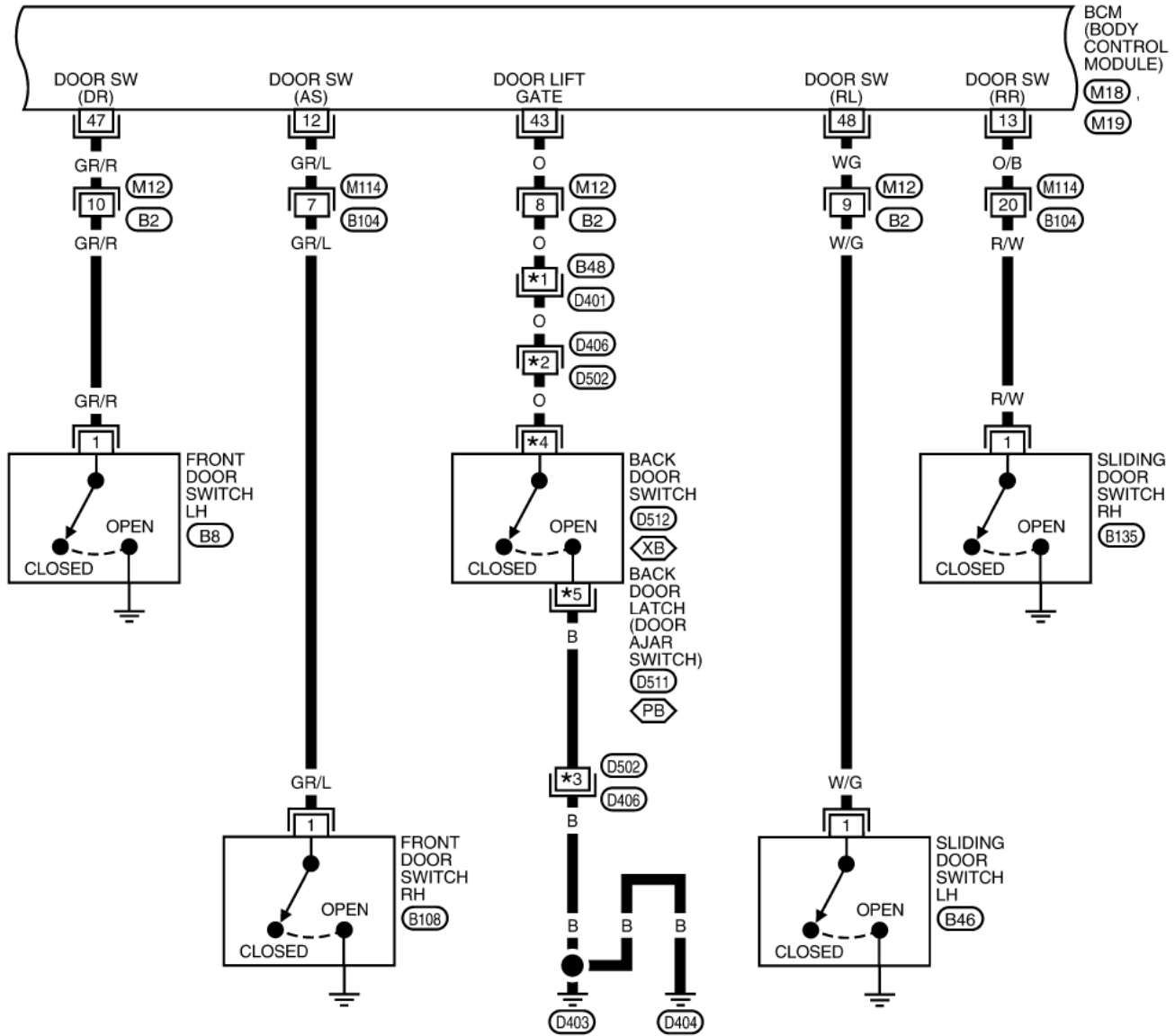


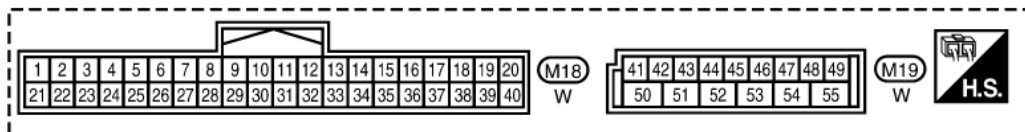
# 11. 室内灯电路图



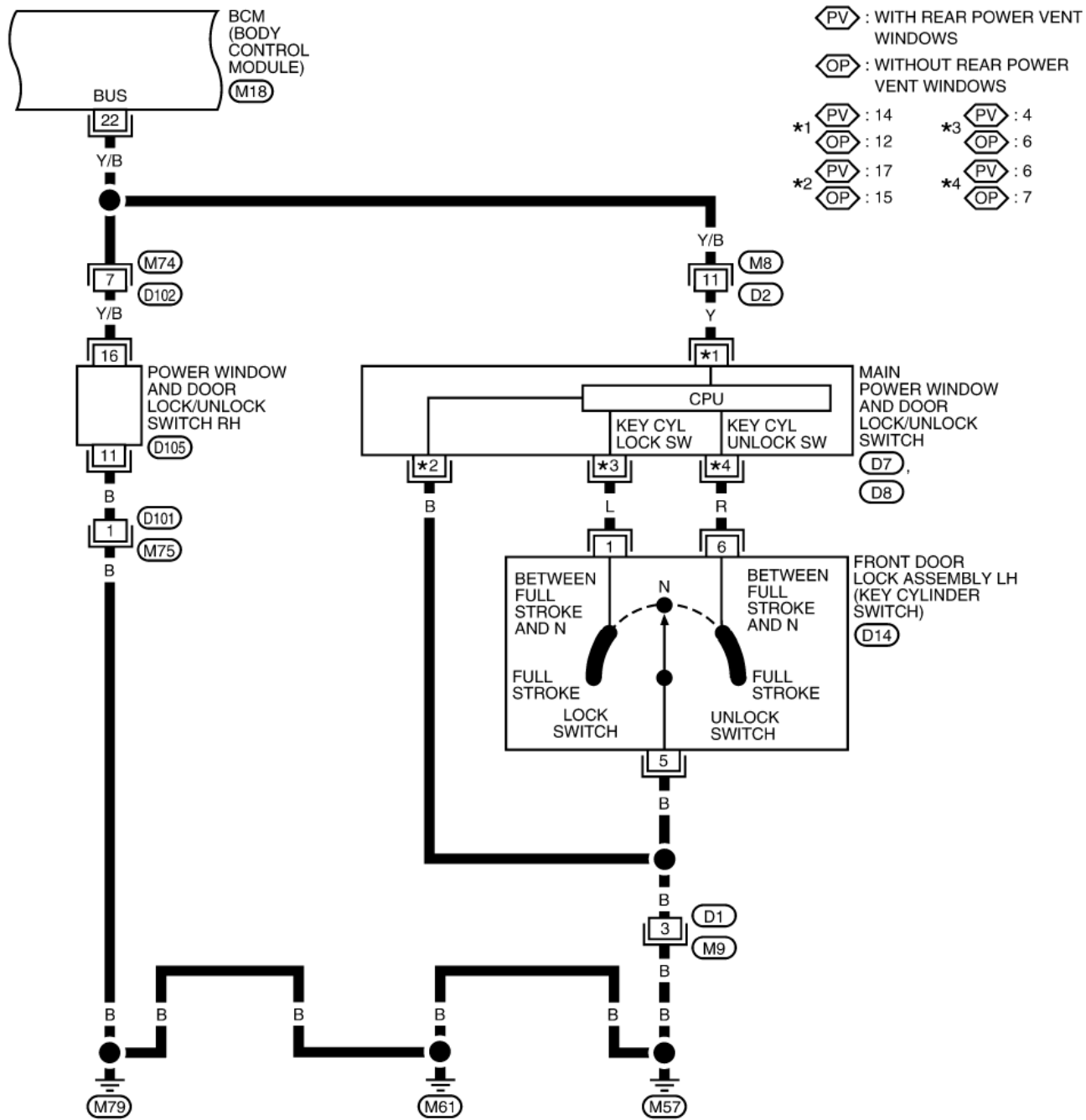
PB : WITH POWER BACK DOOR  
 XB : WITHOUT POWER BACK DOOR  
 \*1 PB : 4 XB : 1      \*2 PB : 4 XB : 1      \*3 PB : 14 XB : 6      \*4 PB : 7 XB : 1      \*5 PB : 8 XB : 3



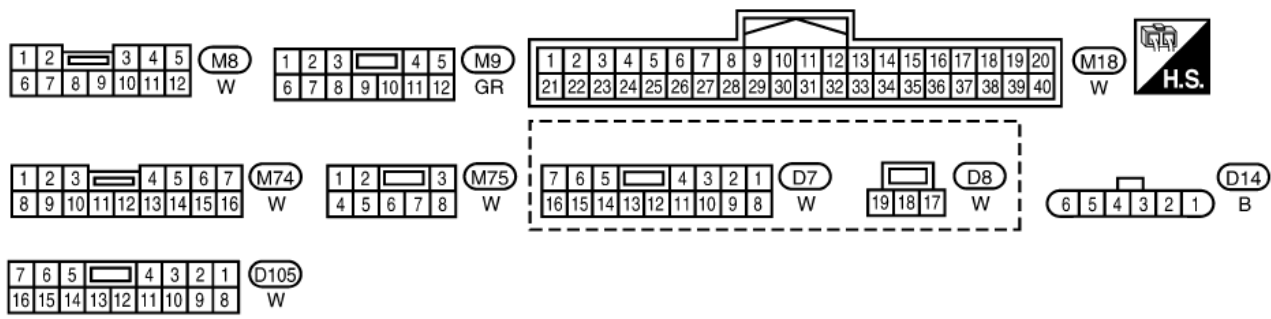
1	2	3	4	5	6	7	8	9	10	11	M12	M114	D401	D406		
12	13	14	15	16	17	18	19	20	21	22	23	24	GR	W	W	W

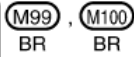
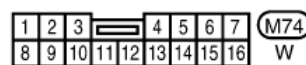
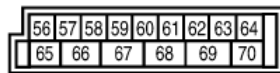
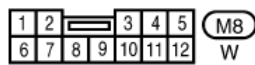
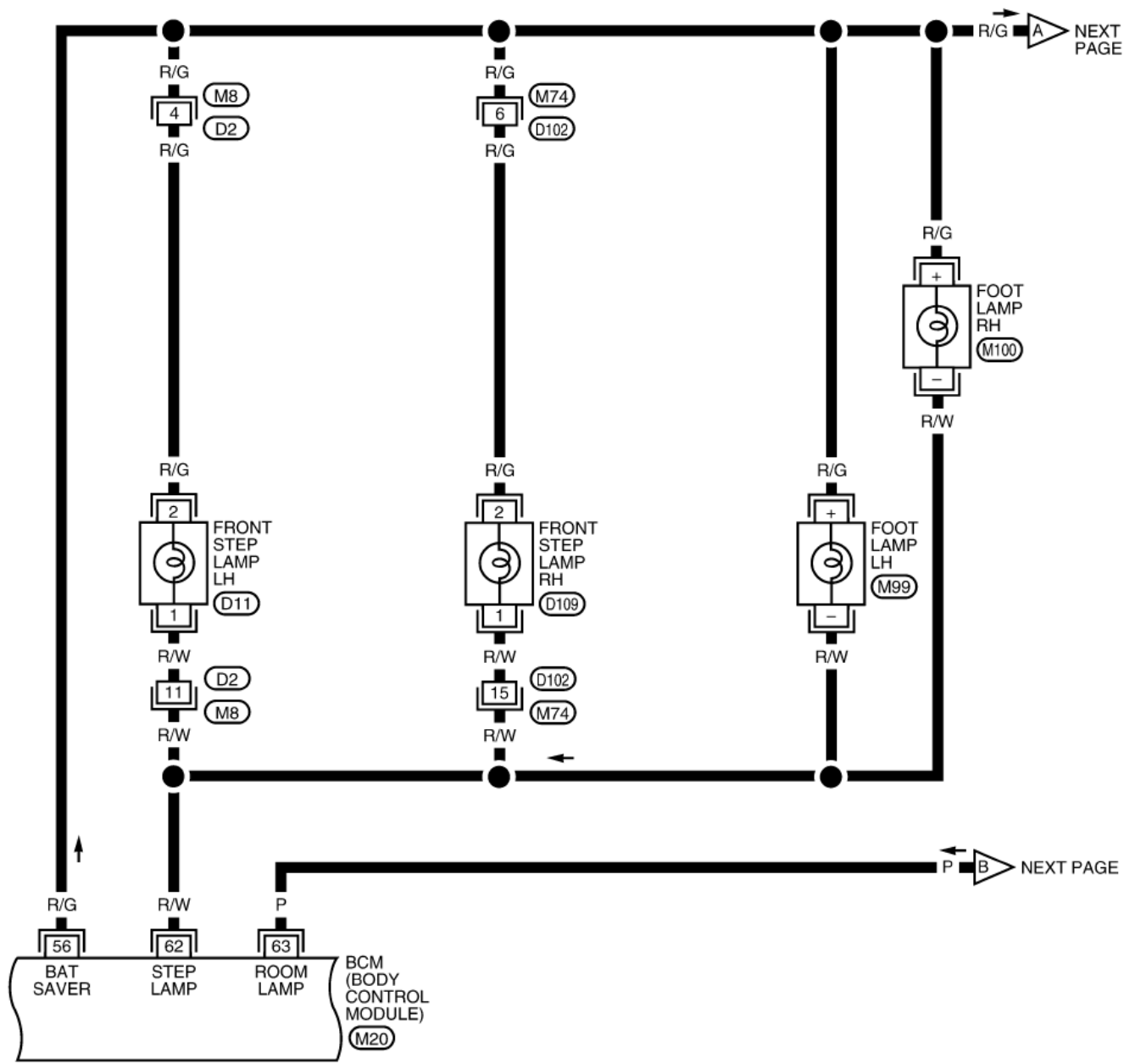


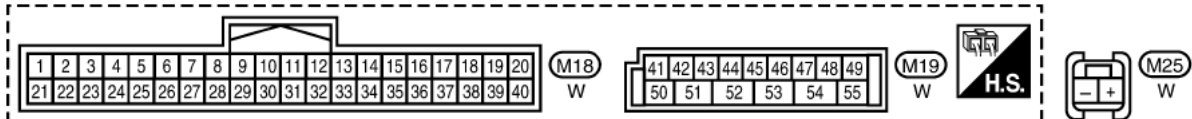
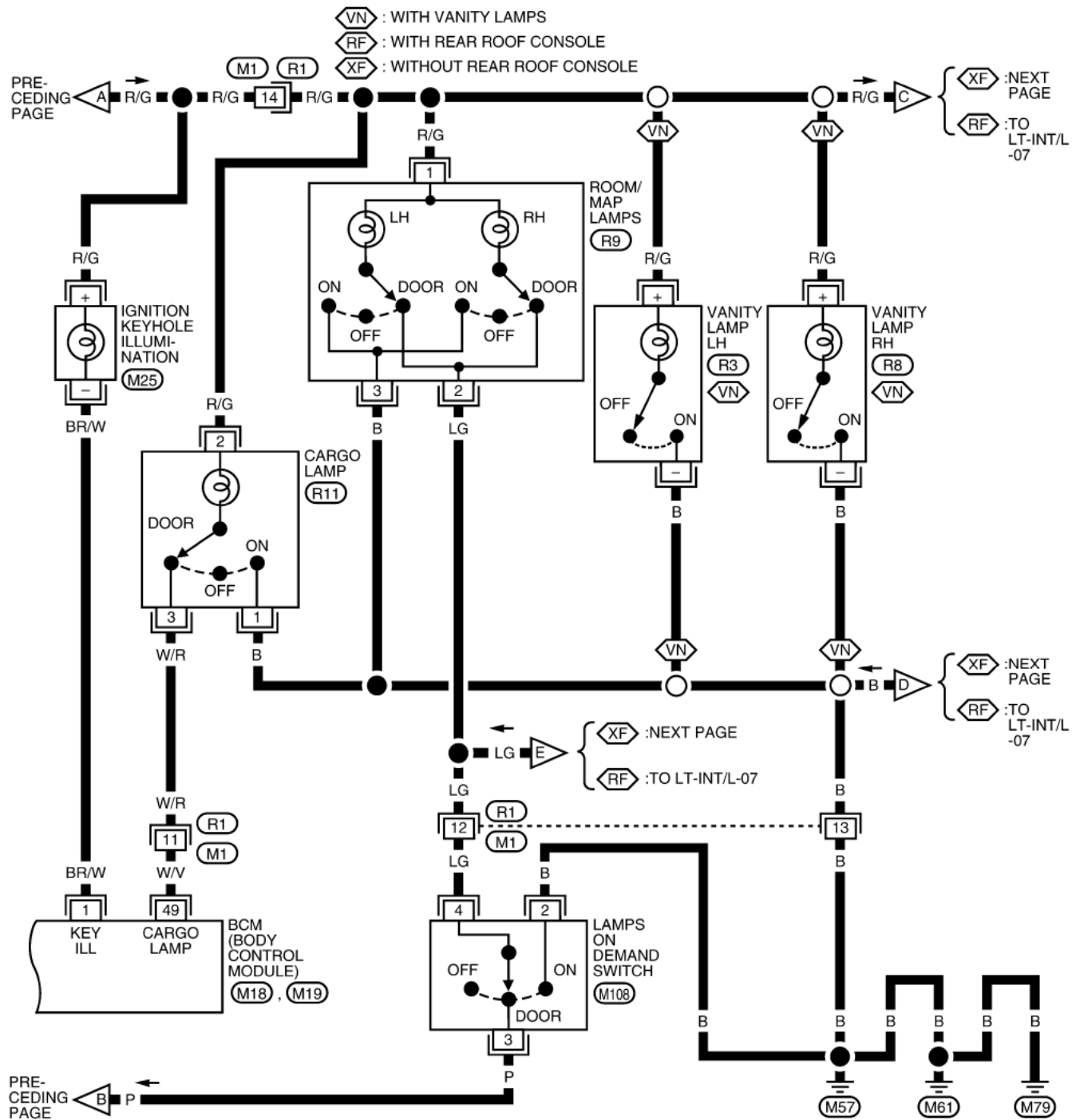
1	2	3	4	5	6	7	8	9	10	11	12	D401	D406	3	2	1	D511
1	2	3	4	5	6	7	8	9	10	11	12	W	W	W	W	W	W



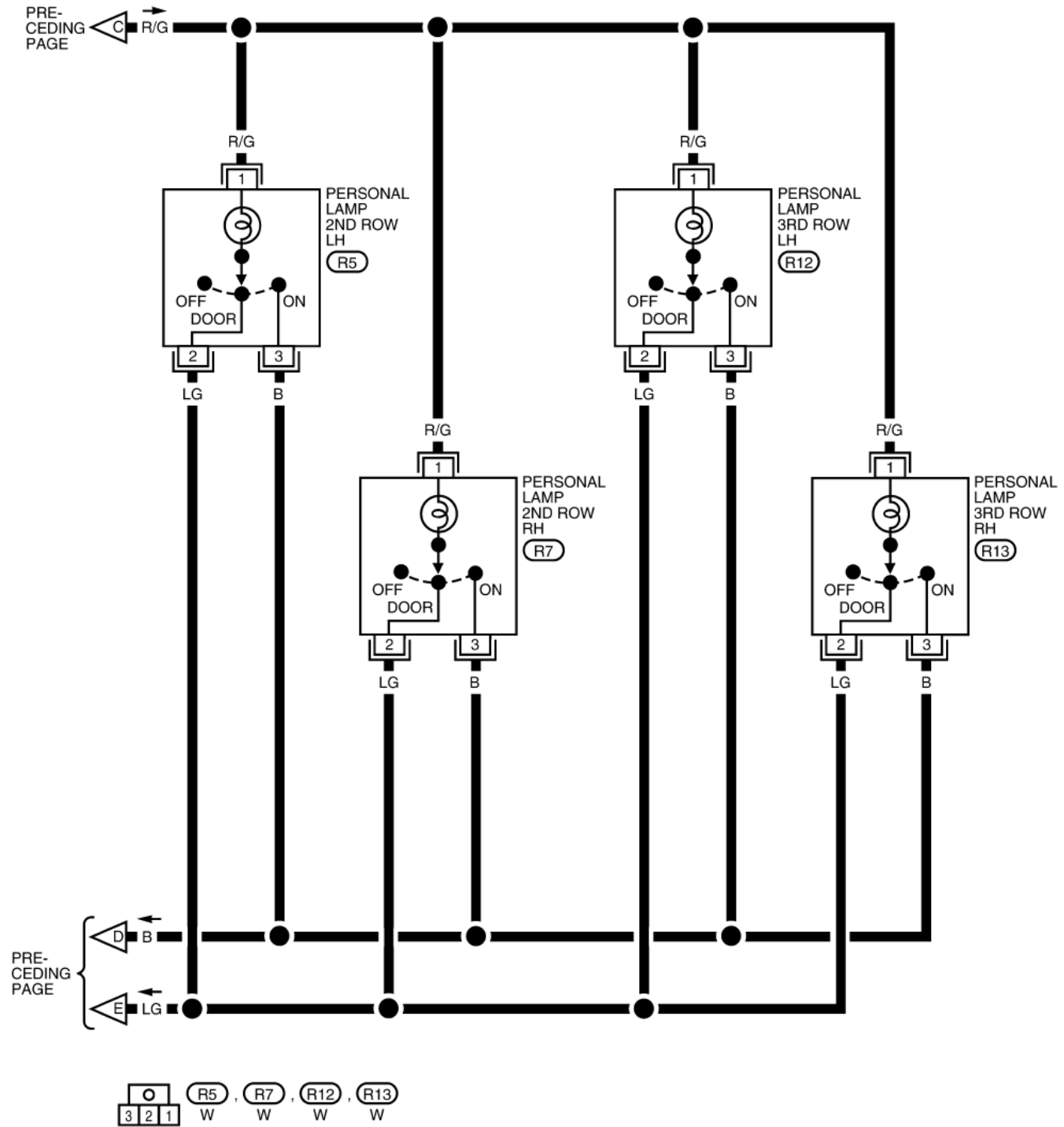
- ⬡ PV : WITH REAR POWER VENT WINDOWS
- ⬡ OP : WITHOUT REAR POWER VENT WINDOWS
- \*1 ⬡ PV : 14
- \*1 ⬡ OP : 12
- \*2 ⬡ PV : 17
- \*2 ⬡ OP : 15
- \*3 ⬡ PV : 4
- \*3 ⬡ OP : 6
- \*4 ⬡ PV : 6
- \*4 ⬡ OP : 7







不带天窗控制台



带天窗控制台

