

2009日产贵士（Quest V42）起动系统电路图

摘要：

该文档主要描述2009日产贵士（Quest V42）起动系统电路图。

关键字：

2009 日产 贵士 Quest V42 电路图 起动系统

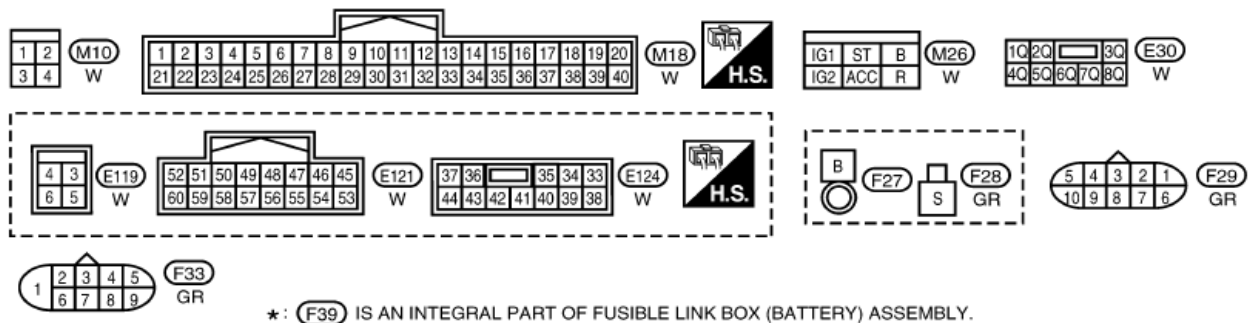
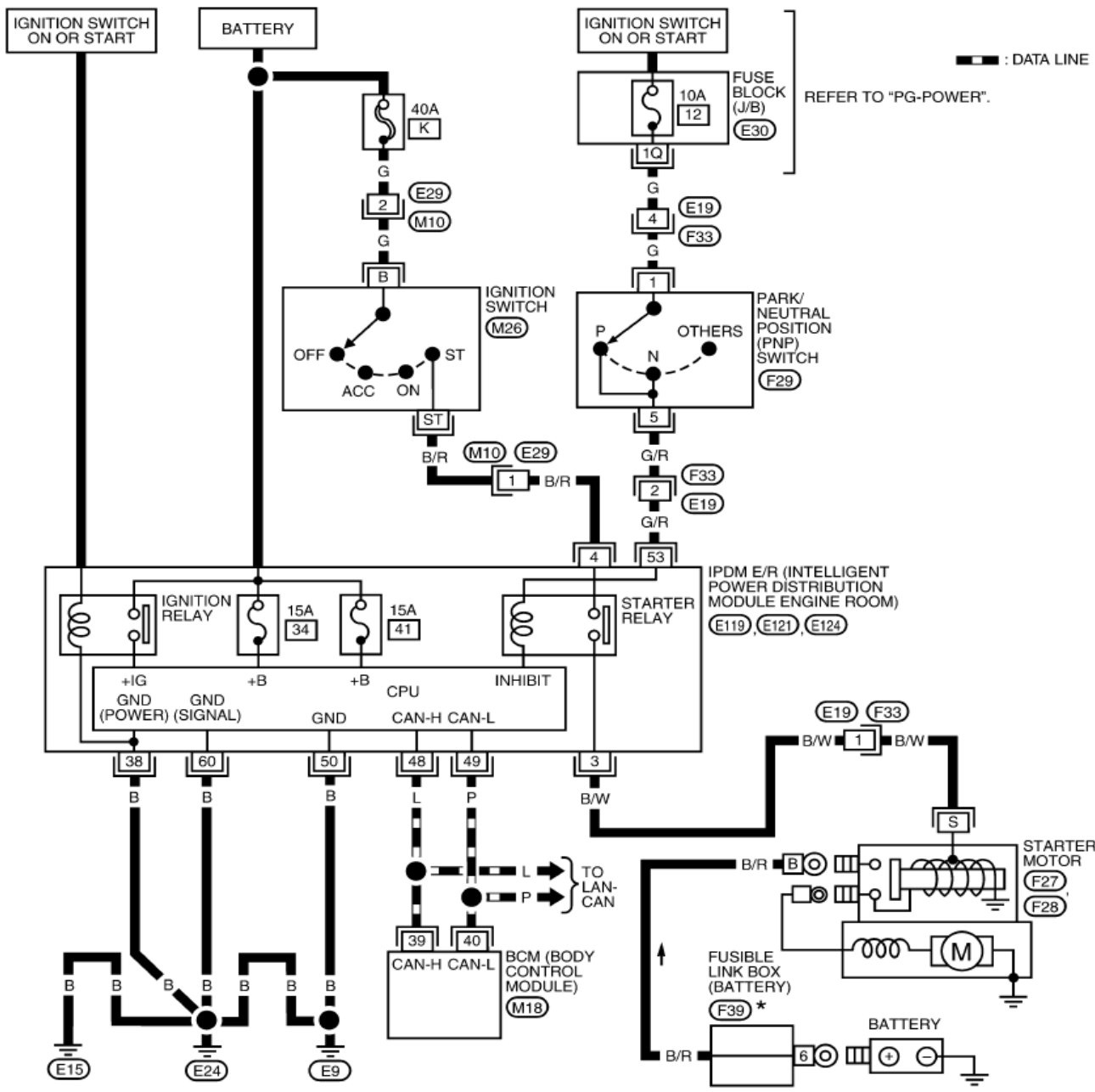
LAUNCH

目录

1. 起动系统电路图..... 1

LAUNCH

1. 起动系统电路图



*: (F39) IS AN INTEGRAL PART OF FUSIBLE LINK BOX (BATTERY) ASSEMBLY.