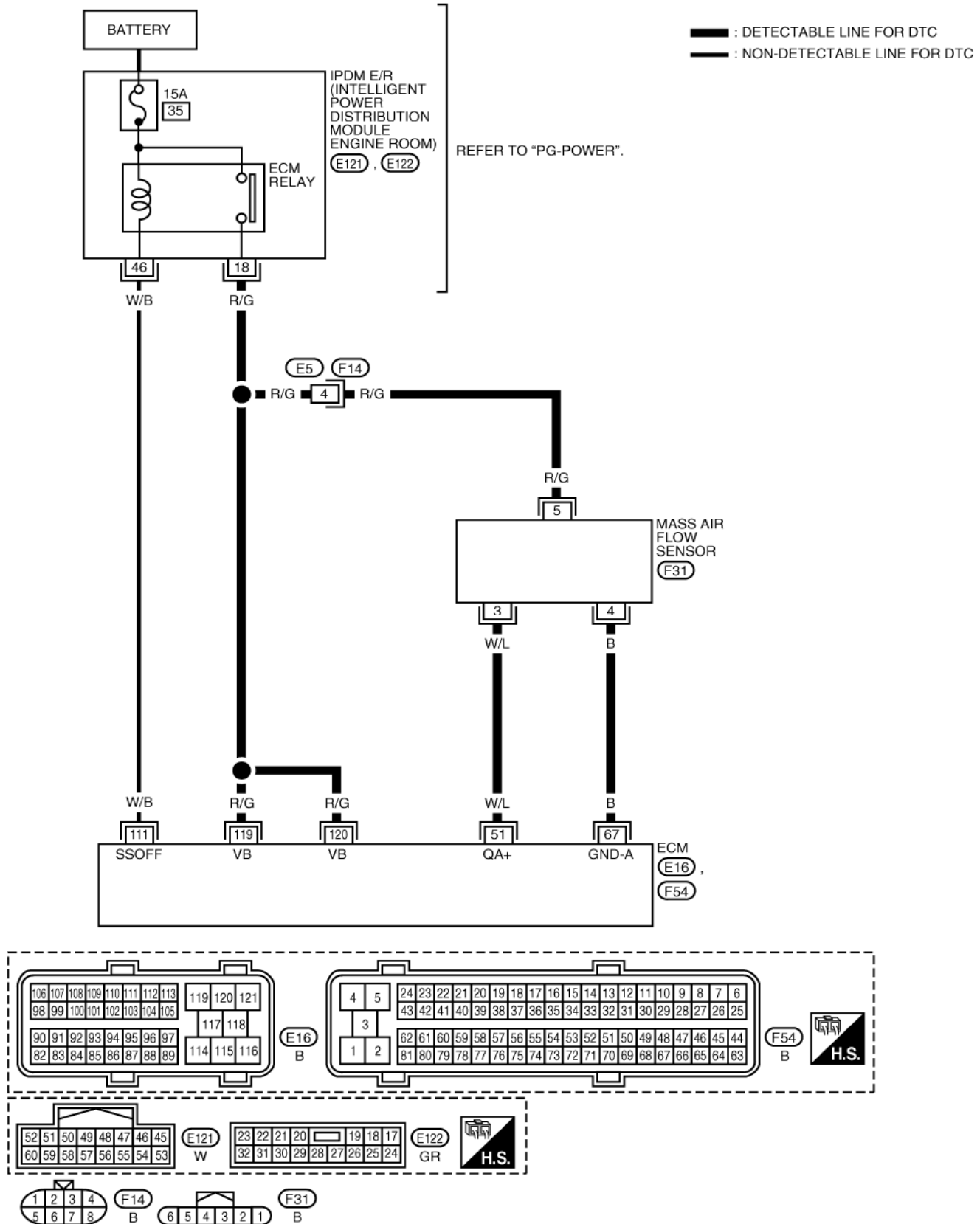
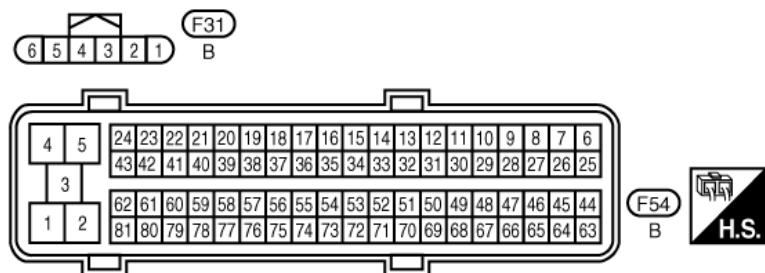
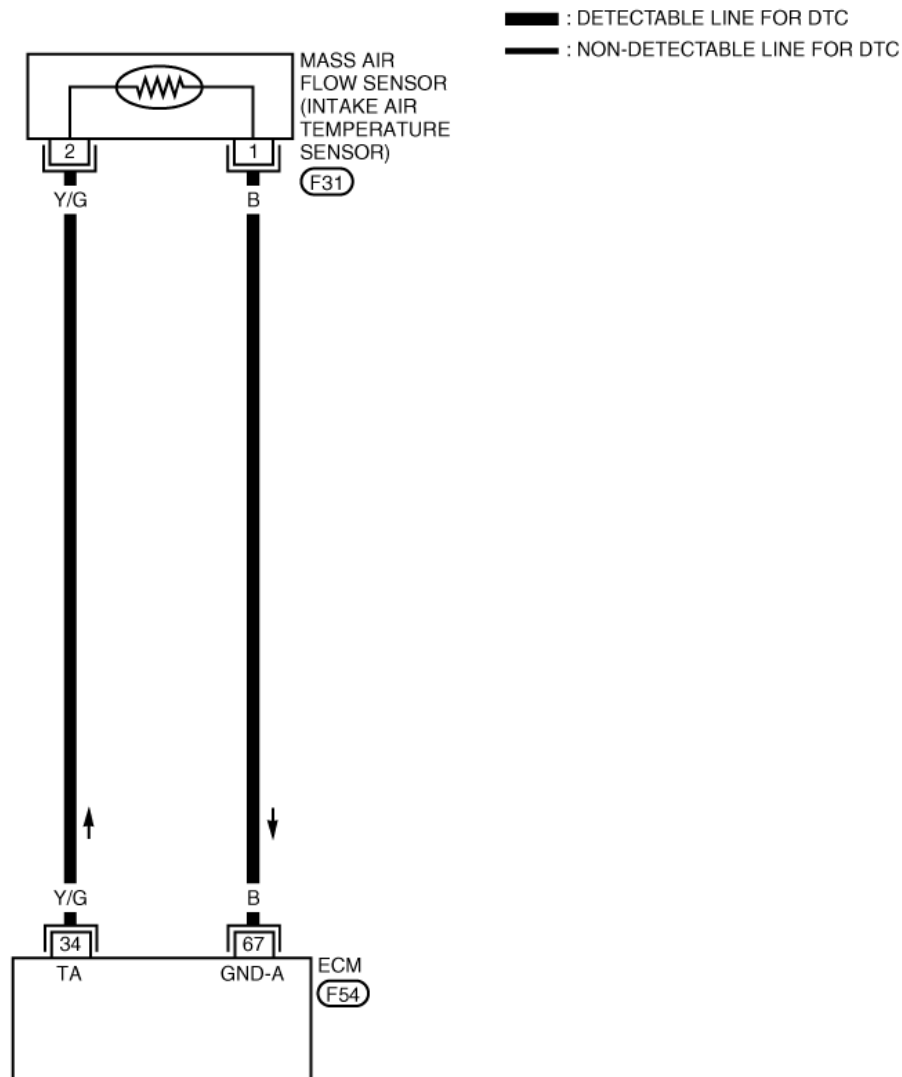


5. 空气流量 (MAF) 传感器电路

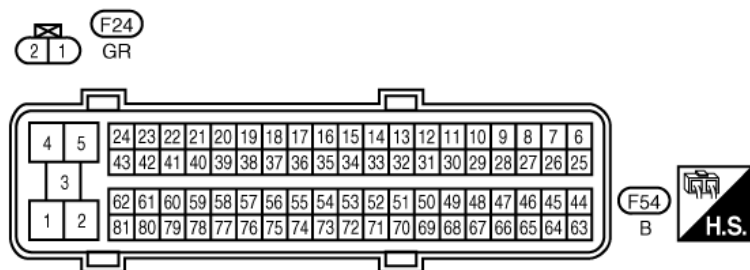
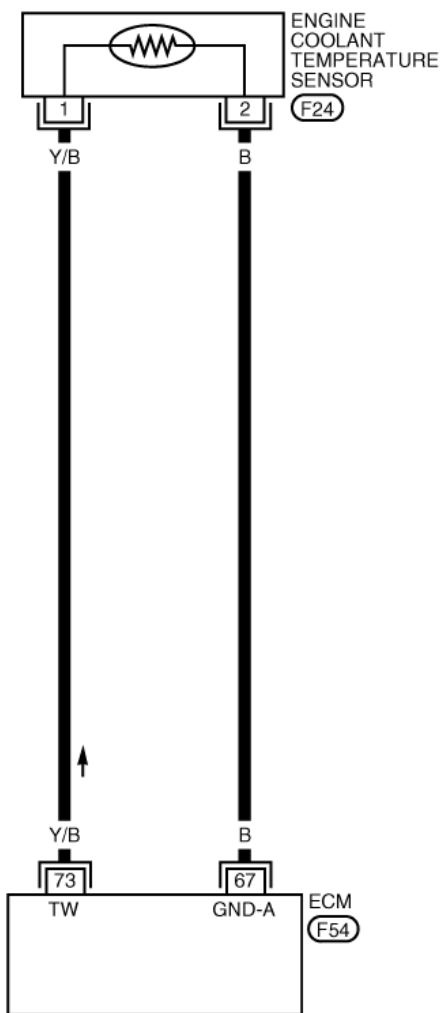


6. 进气温度 (IAT) 传感器电路

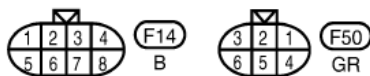
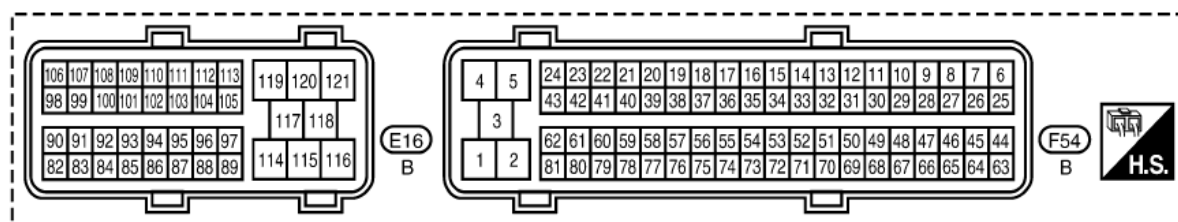
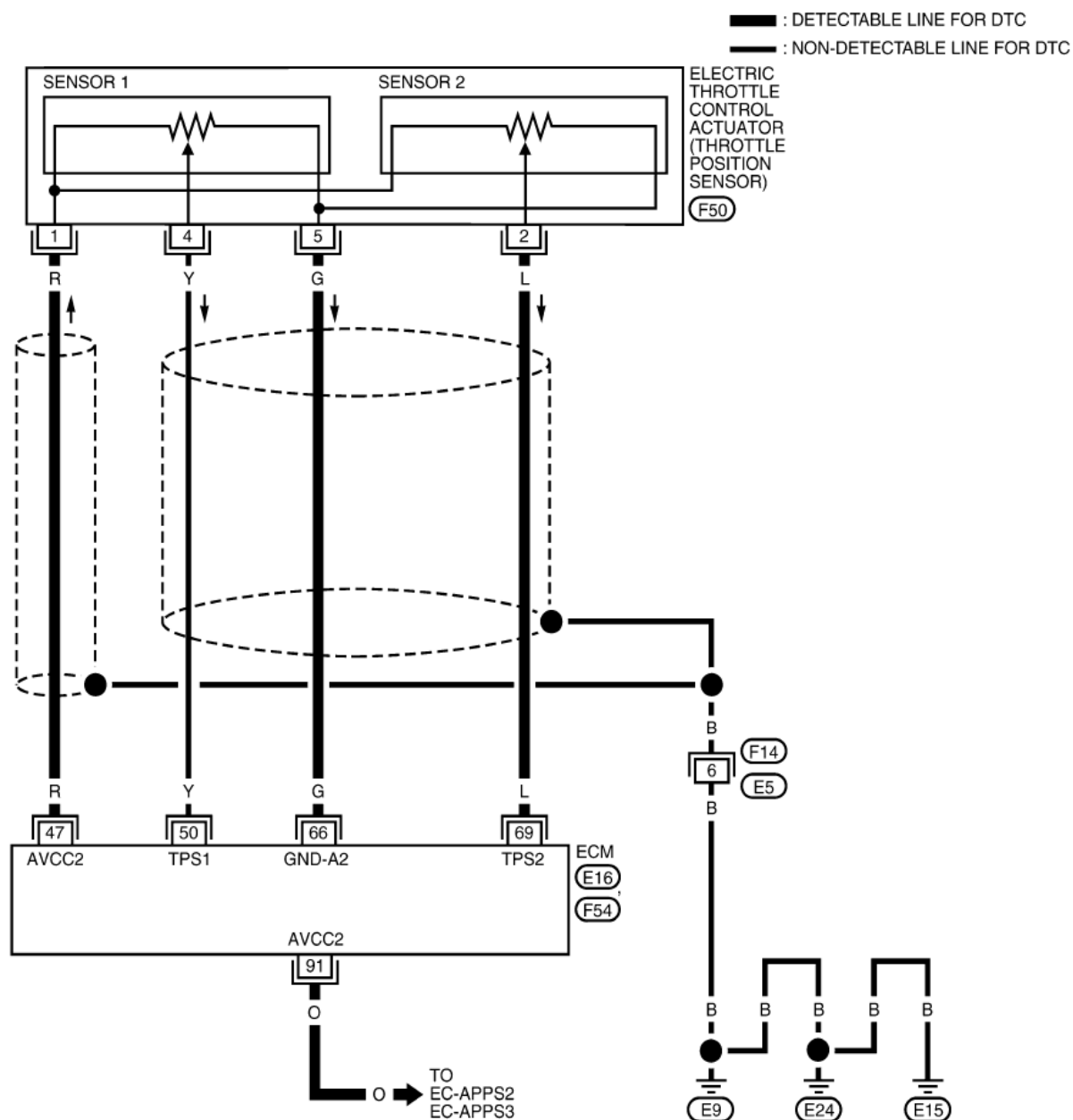


7. 冷却液温度 (ECT) 传感器电路

: DETECTABLE LINE FOR DTC
 : NON-DETECTABLE LINE FOR DTC

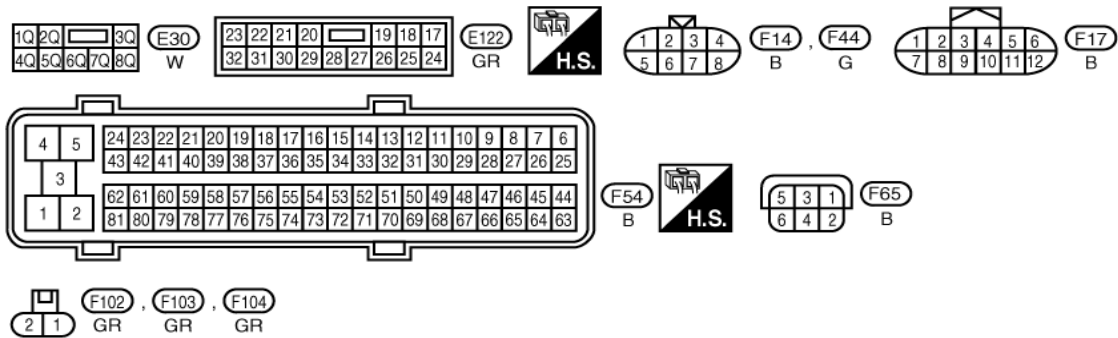
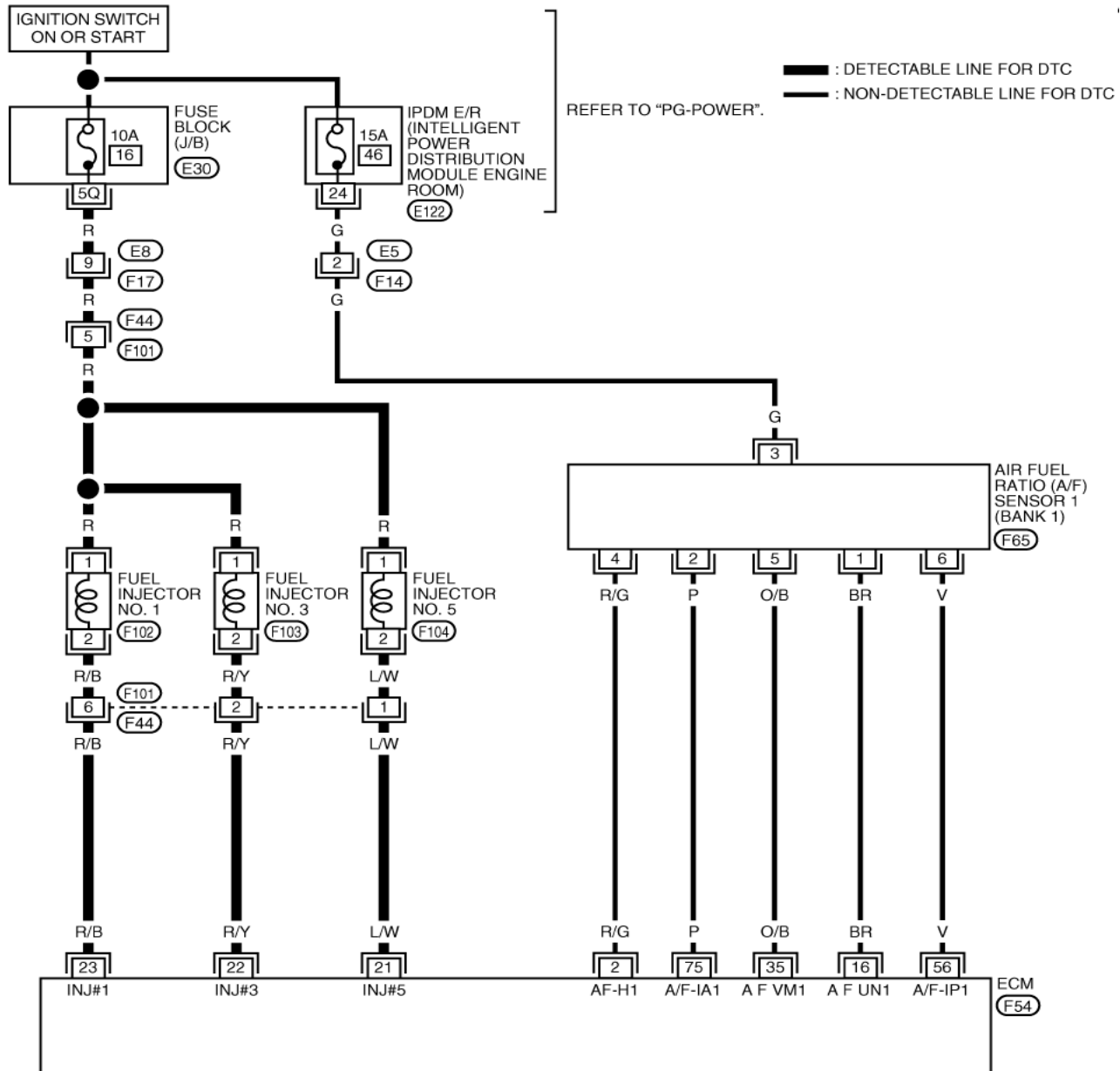


8. 节气门位置 (TP) 传感器电路

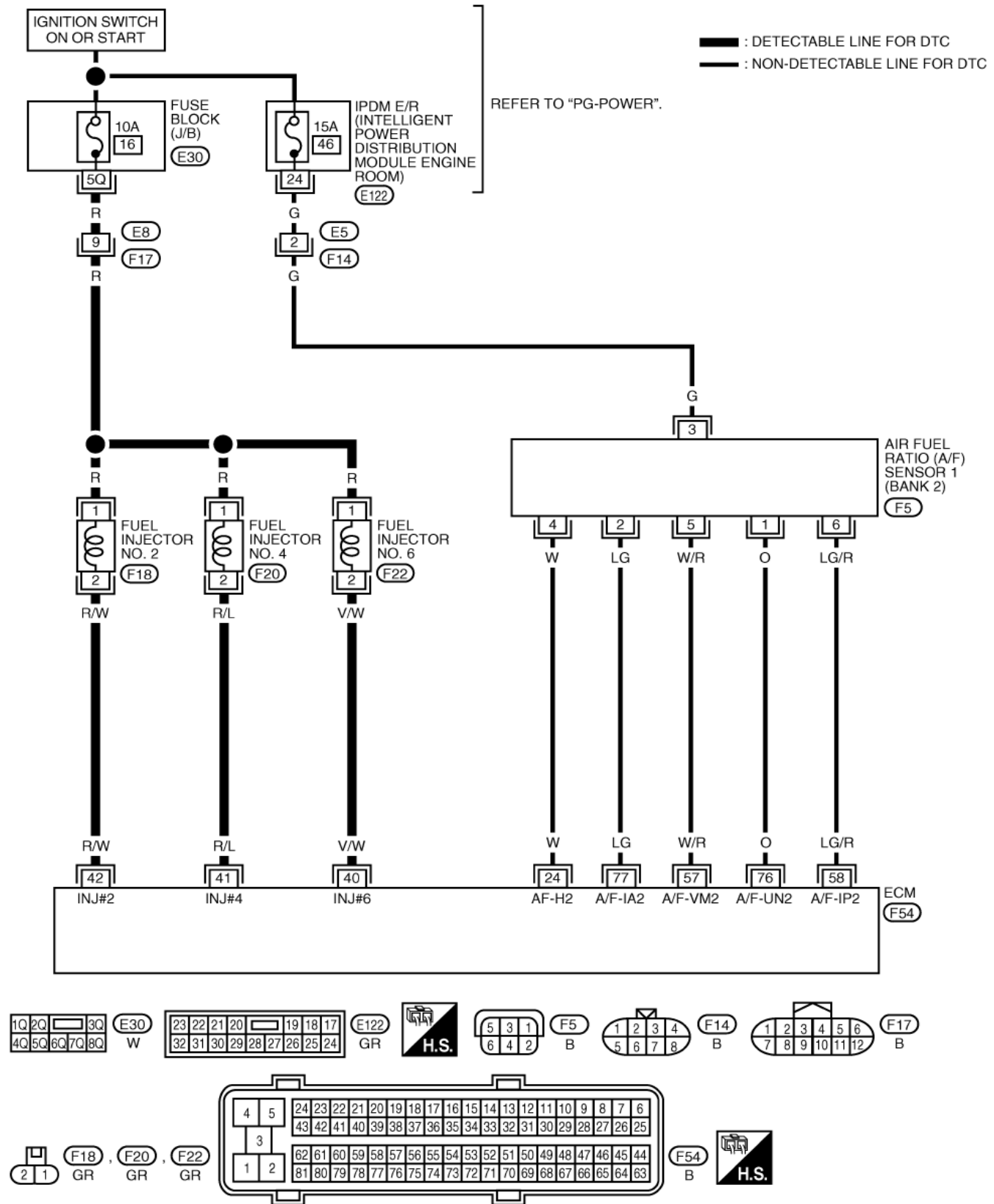


9. 燃油喷射系统电路

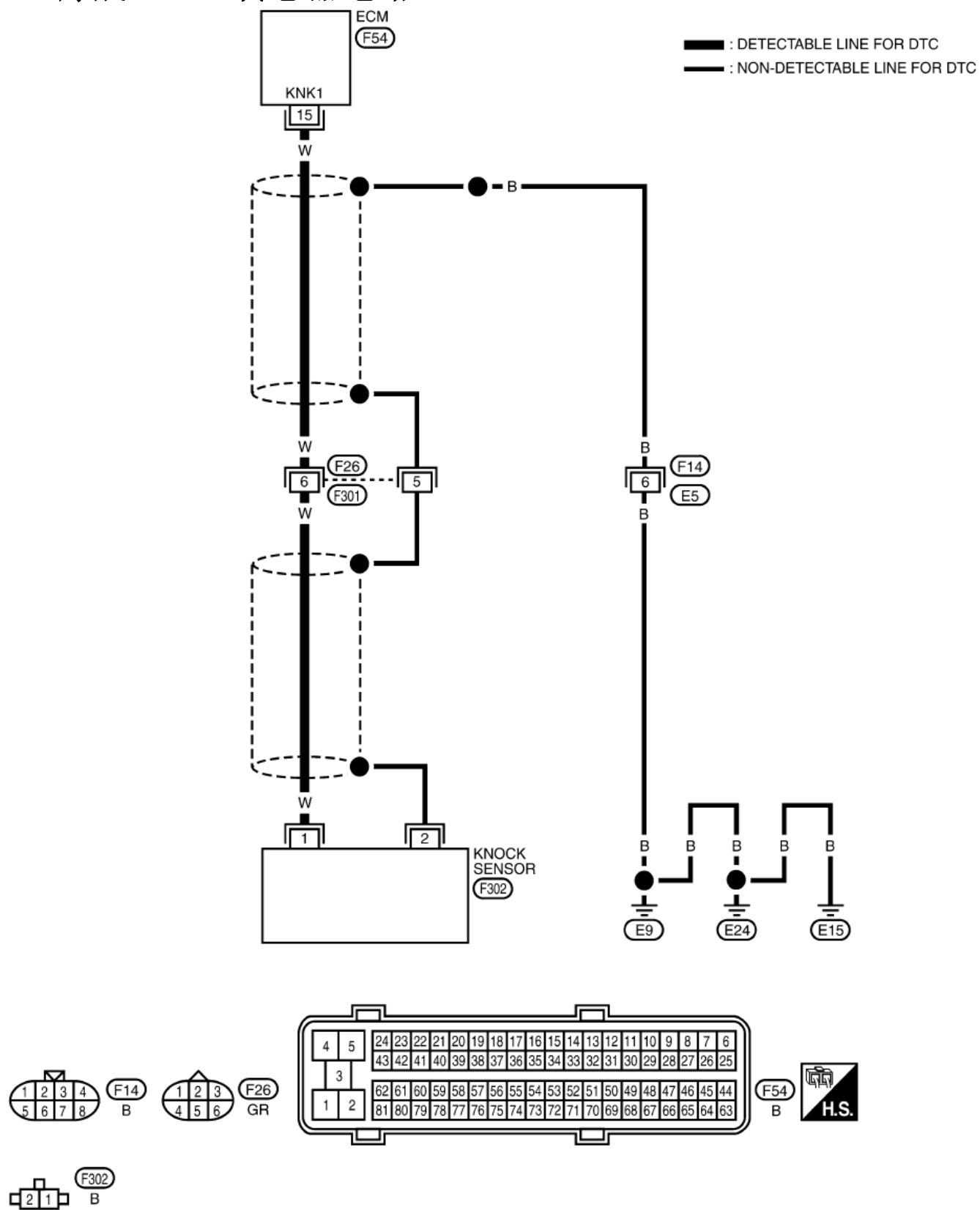
9.1 1 列



9.2 2列



11. 爆震 (KS) 传感器电路



12. 曲轴位置 (CKP) 传感器电路

