

2009日产贵士（Quest V42）仪表警告灯电路图

摘要：

该文档主要描述2009日产贵士（Quest V42）仪表警告灯电路图。

关键字：

2009 日产 贵士 Quest V42 电路图 组合仪表 警告灯

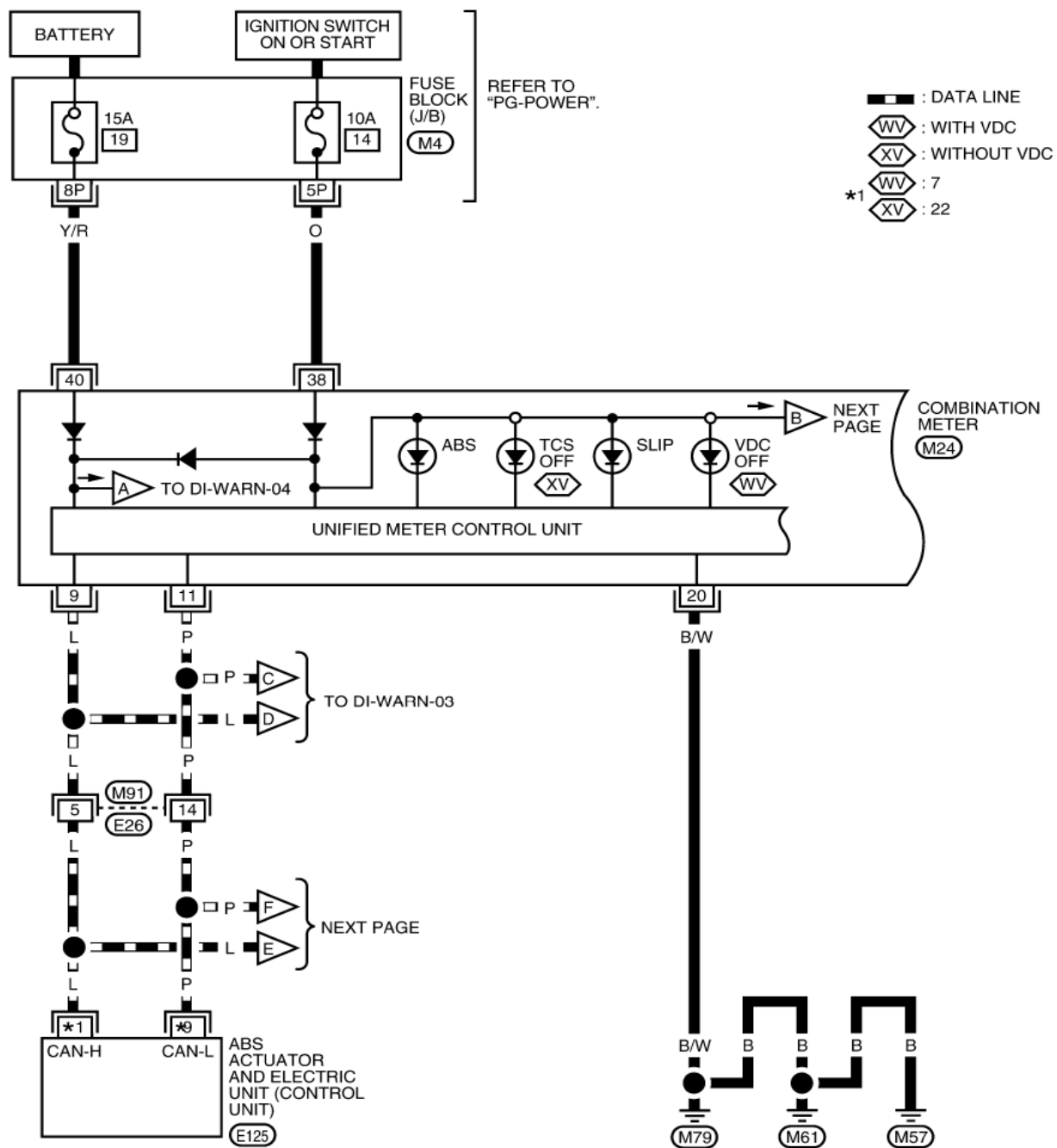
LAUNCH

目录

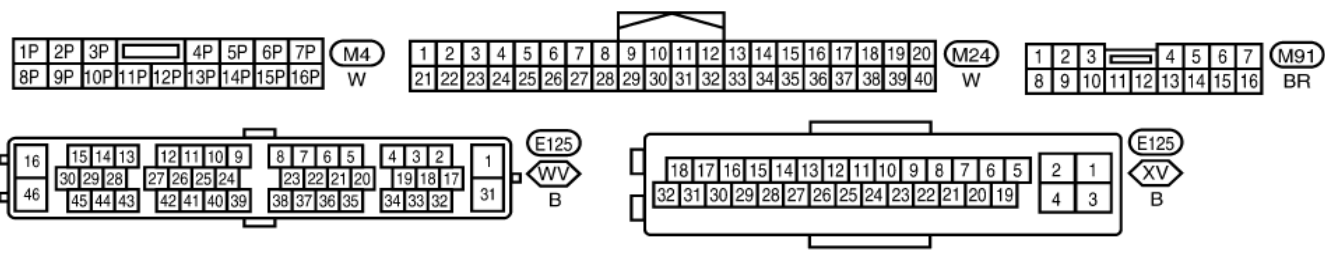
1. 仪表警告灯电路图..... 1

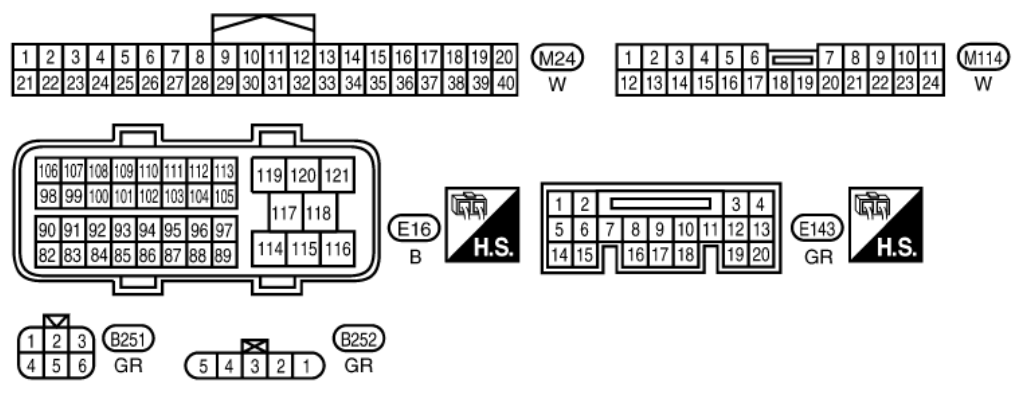
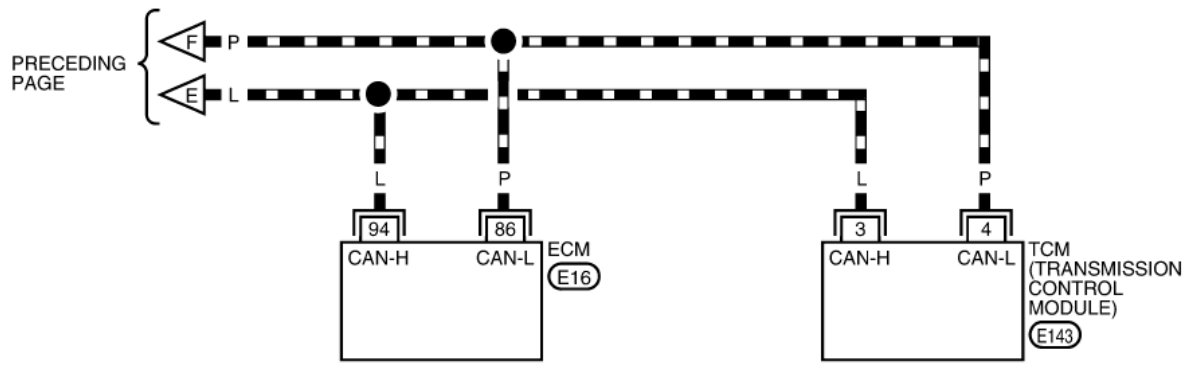
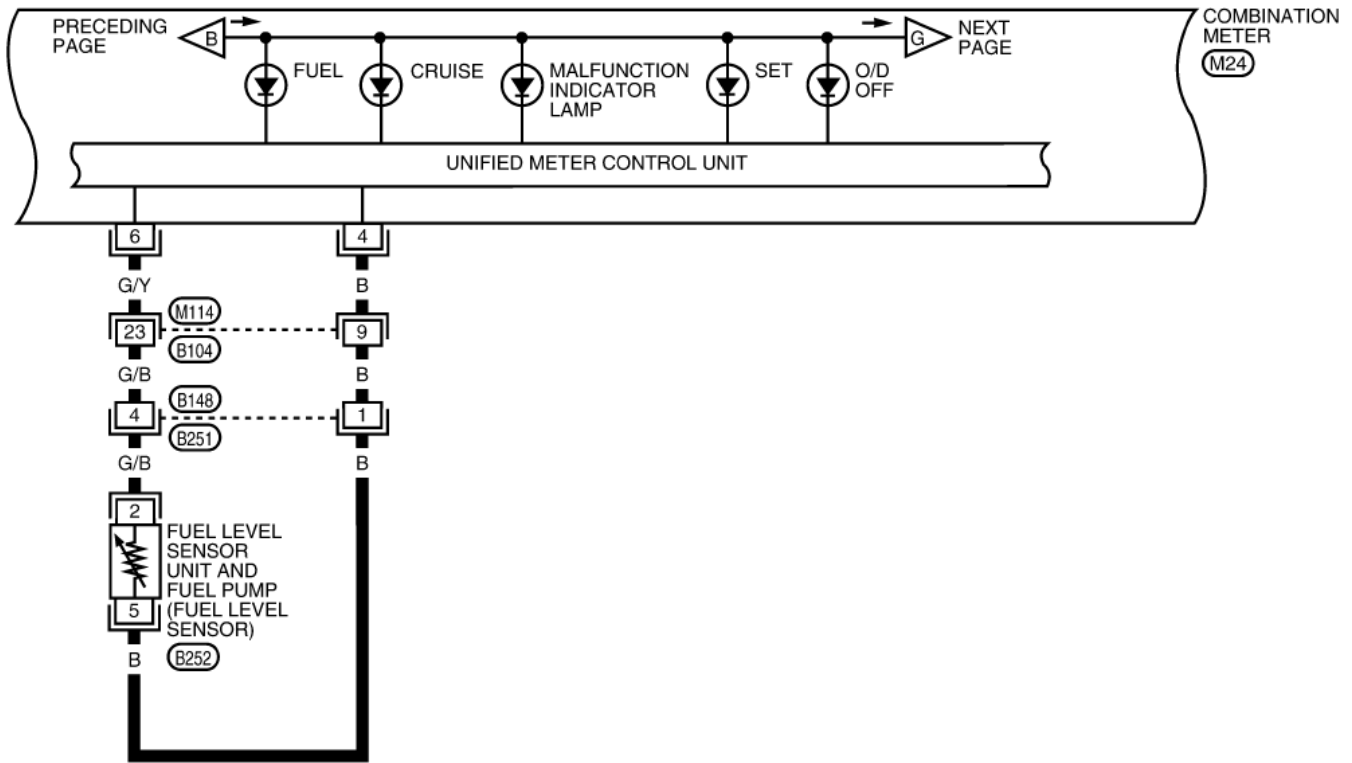
LAUNCH

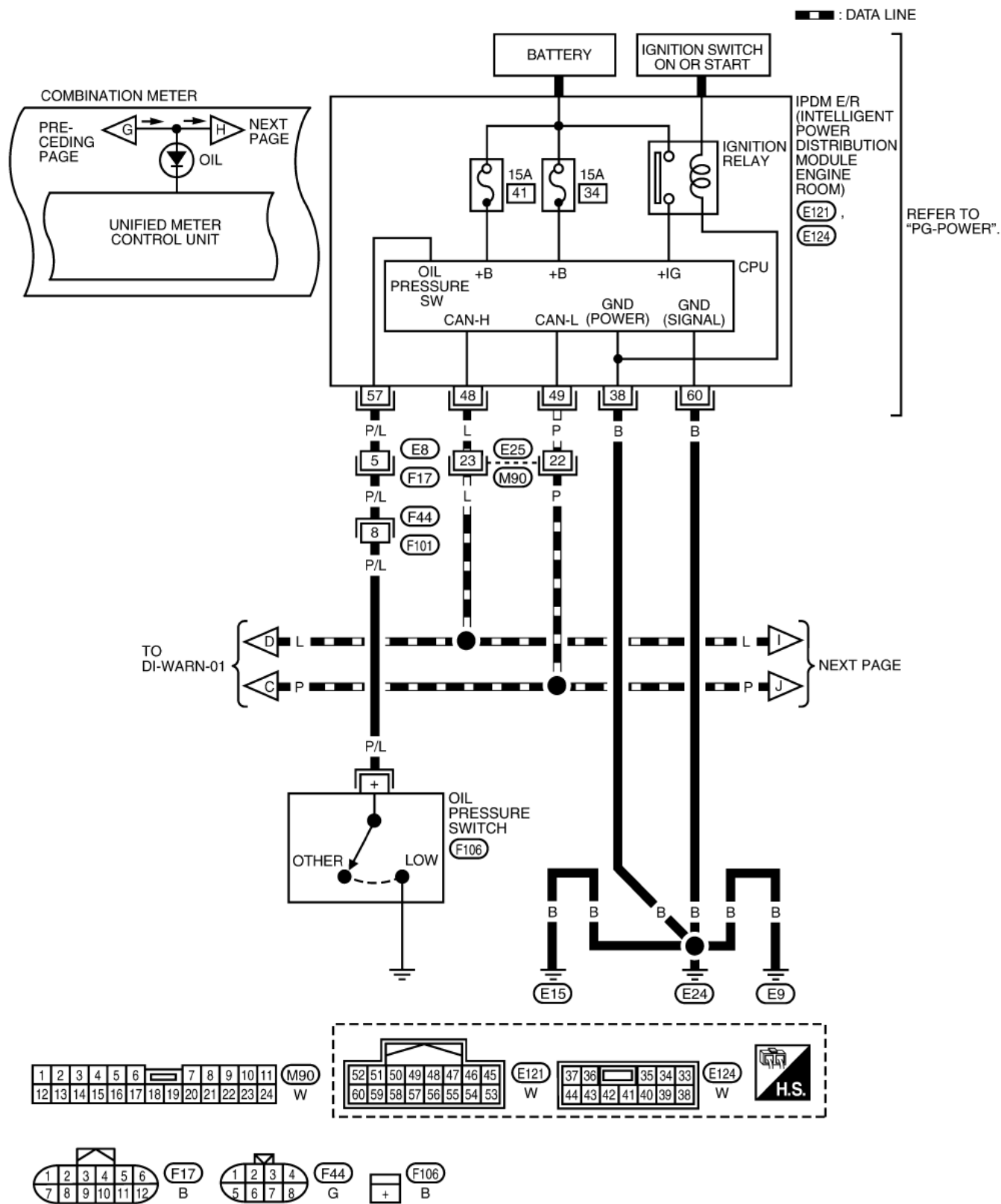
1. 仪表警告灯电路图

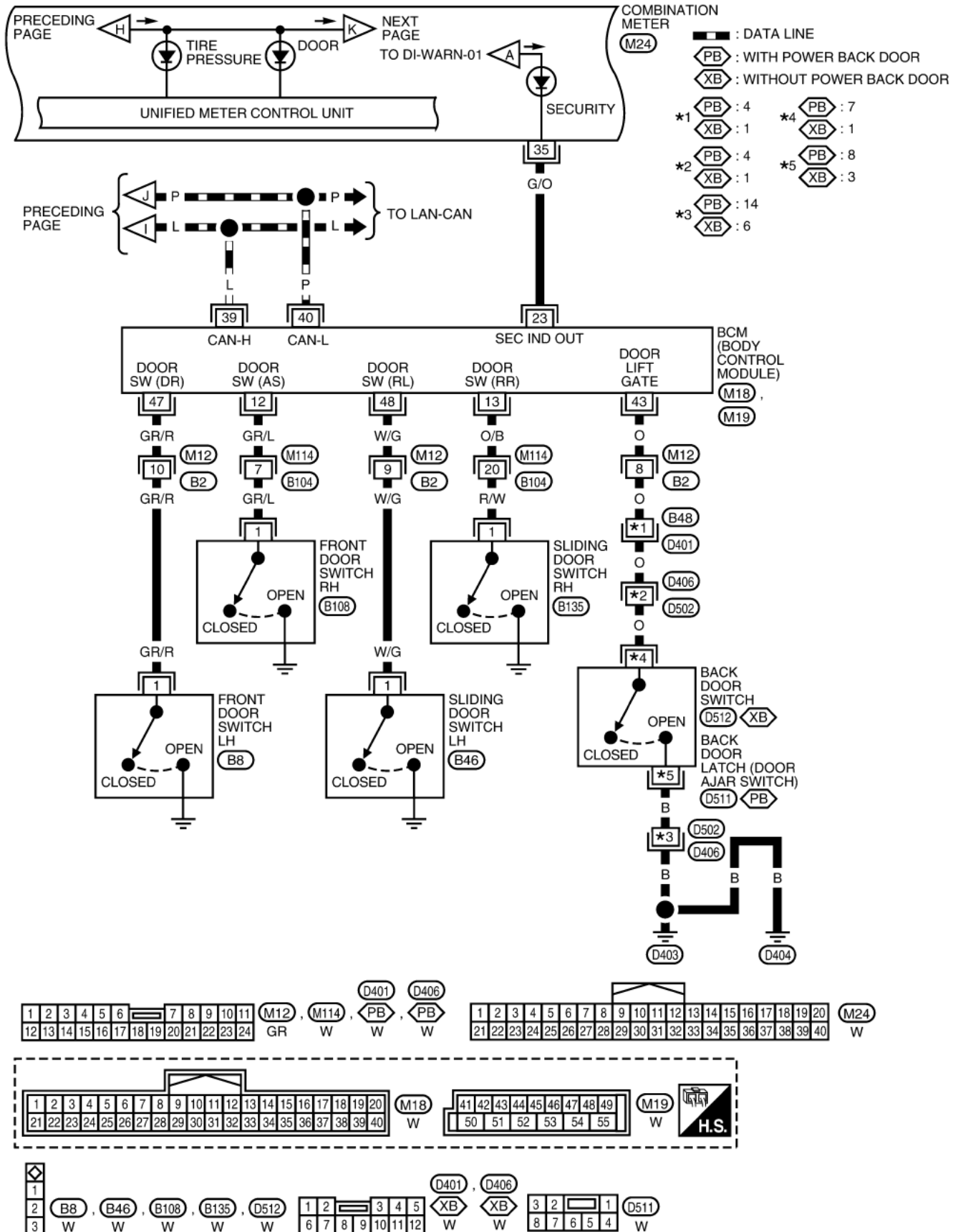


- : DATA LINE
- WV : WITH VDC
- XV : WITHOUT VDC
- WV : 7
- XV : 22









WV : WITH VDC

