

2009日产贵士（Quest V42）防盗报警系统电路图

摘要：

该文档主要描述2009日产贵士（Quest V42）防盗报警系统电路图。

关键字：

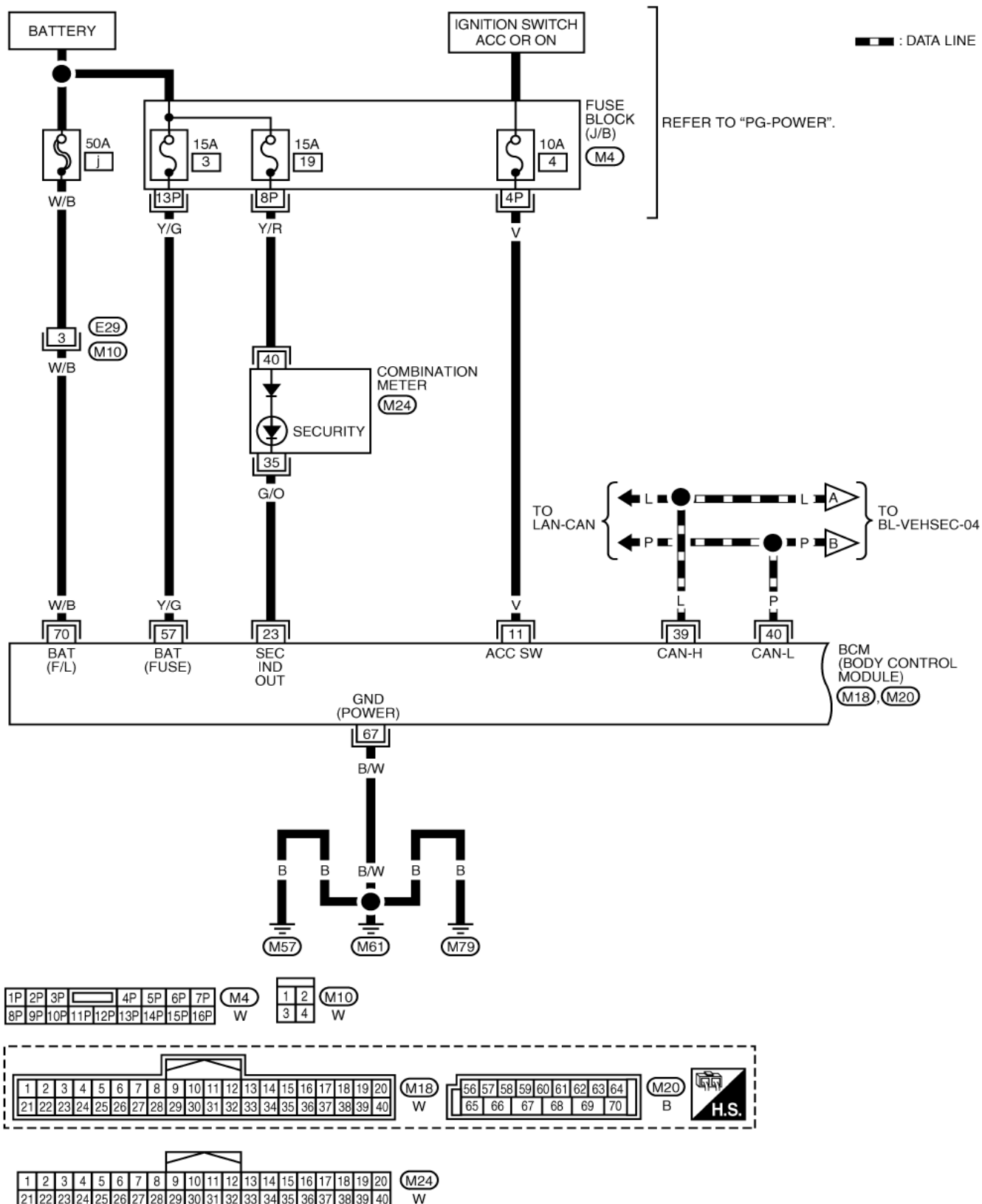
2009 日产 贵士 Quest V42 电路图 防盗系统 智能 报警

目录

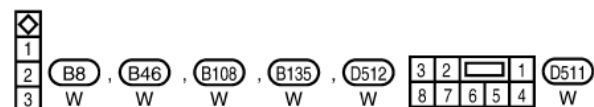
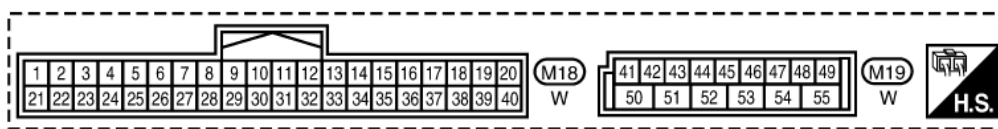
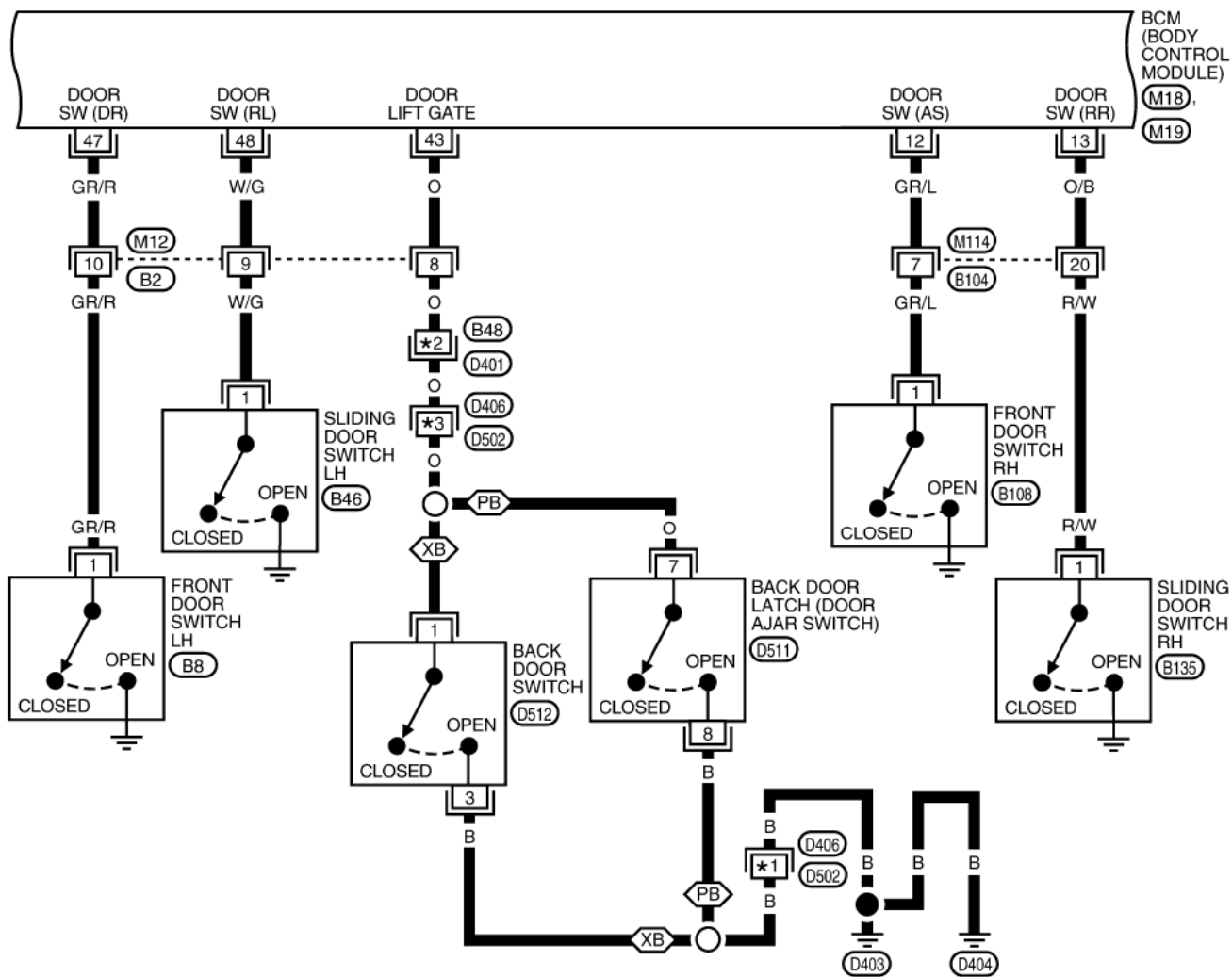
1. 防盗报警系统..... 1

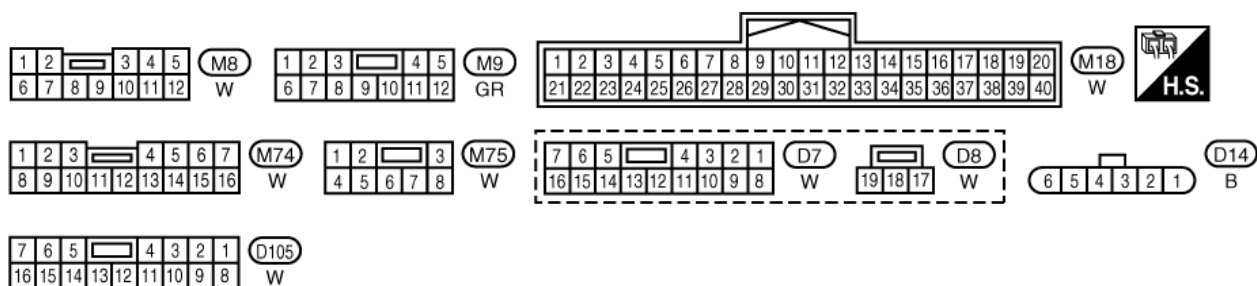
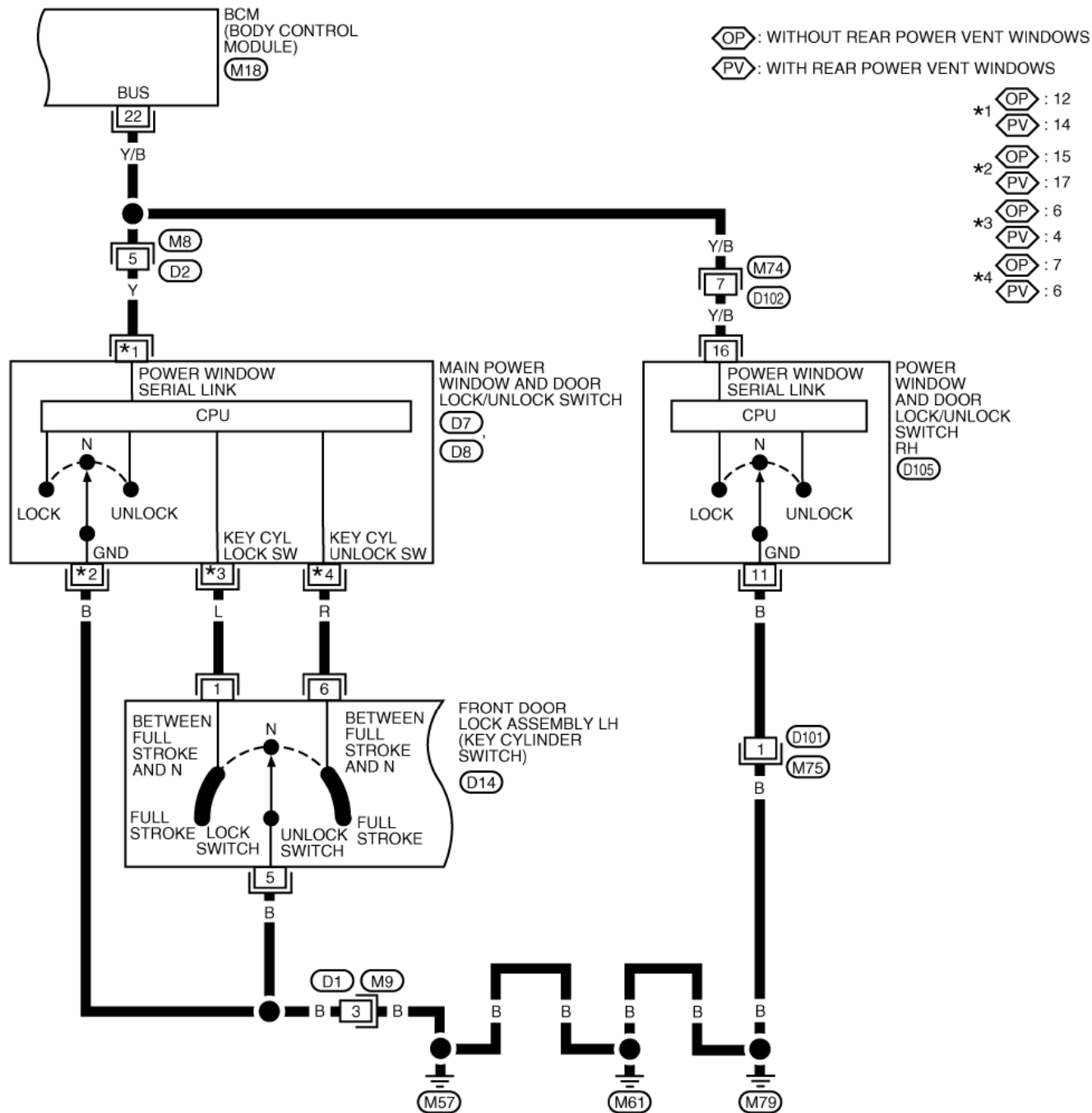
LAUNCH

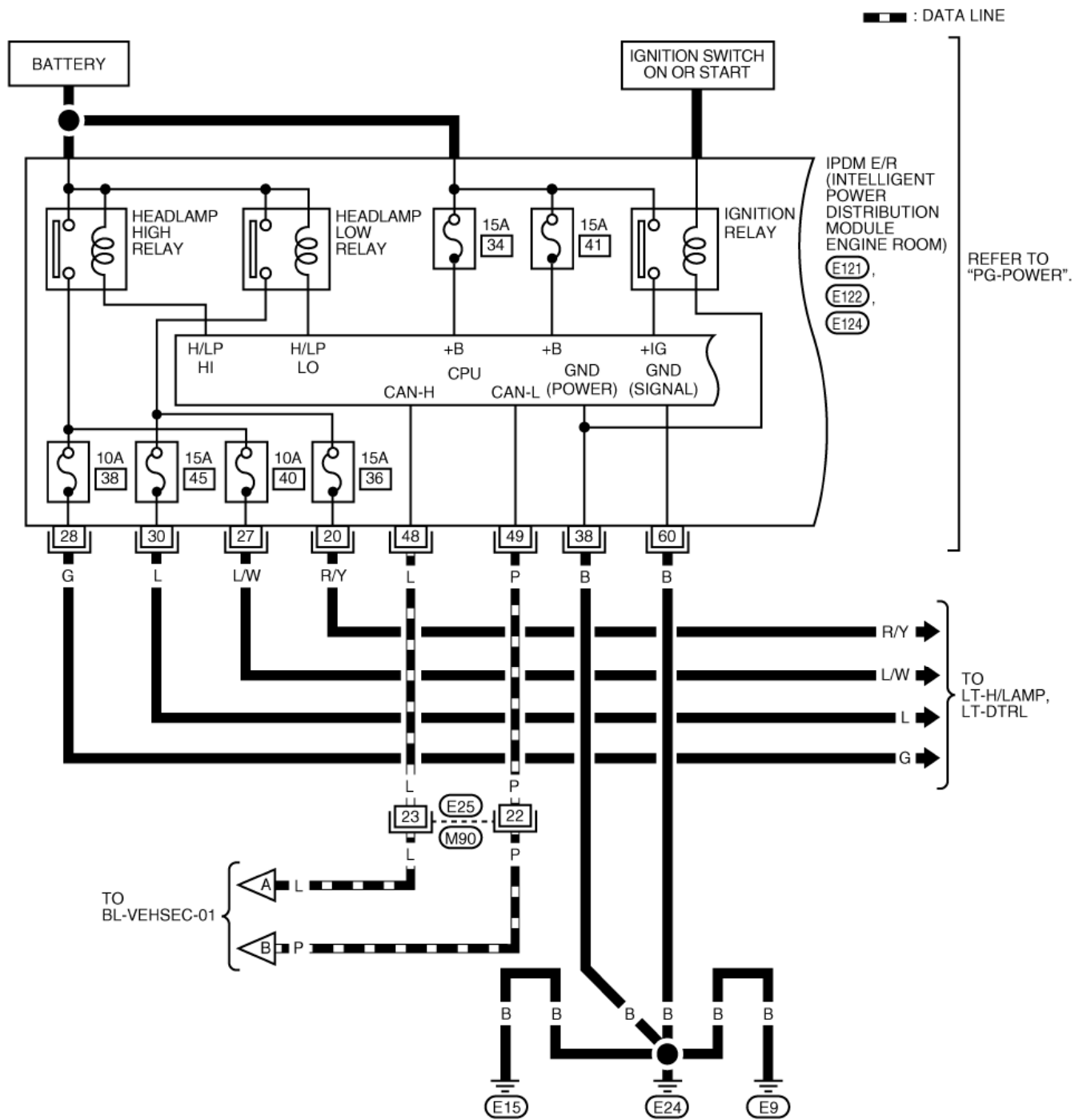
1. 防盗报警系统



- ⬡PB : WITH POWER BACK DOOR
- ⬡XB : WITHOUT POWER BACK DOOR
- *1 ⬡PB : 14
- ⬡XB : 6
- *2 ⬡PB : 4
- ⬡XB : 1
- *3 ⬡PB : 4
- ⬡XB : 1







1	2	3	4	5	6	7	8	9	10	11	M90		
12	13	14	15	16	17	18	19	20	21	22	23	24	W

