

# 2009日产贵士（Quest V42）自动后门电路图

## 摘要：

该文档主要描述2009日产贵士（Quest V42）自动后门电路图。

## 关键字：

2009 日产 贵士 Quest V42 电路图 自动后门

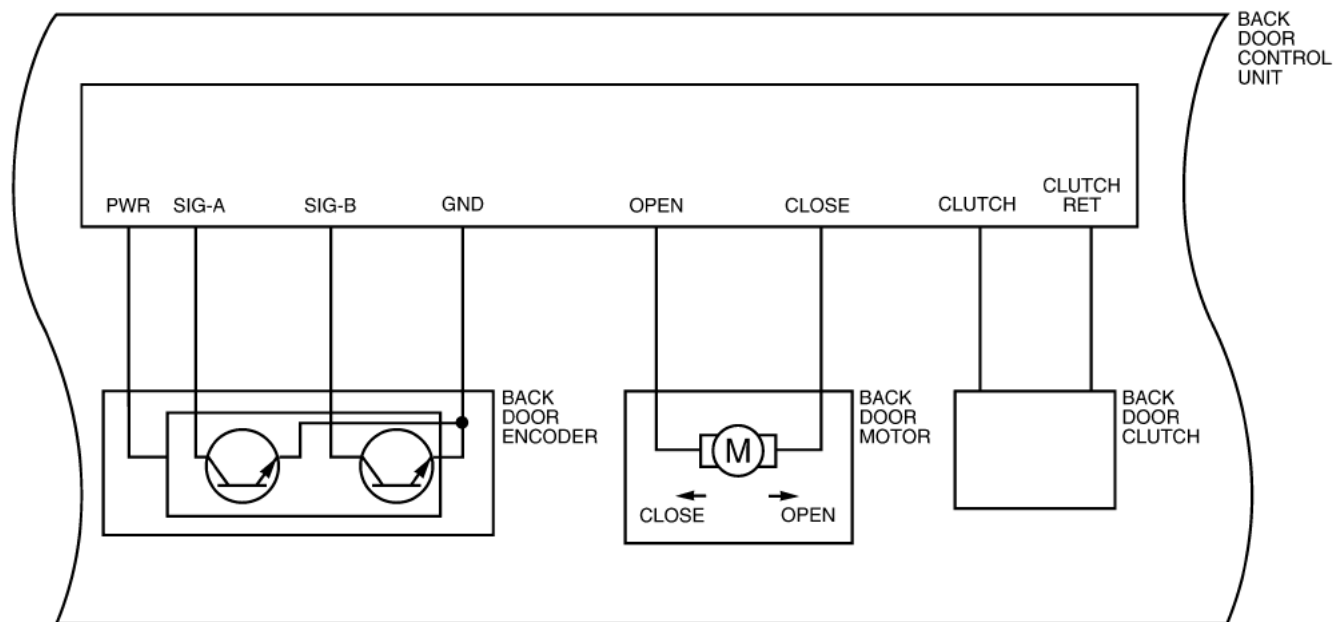
LAUNCH

# 目录

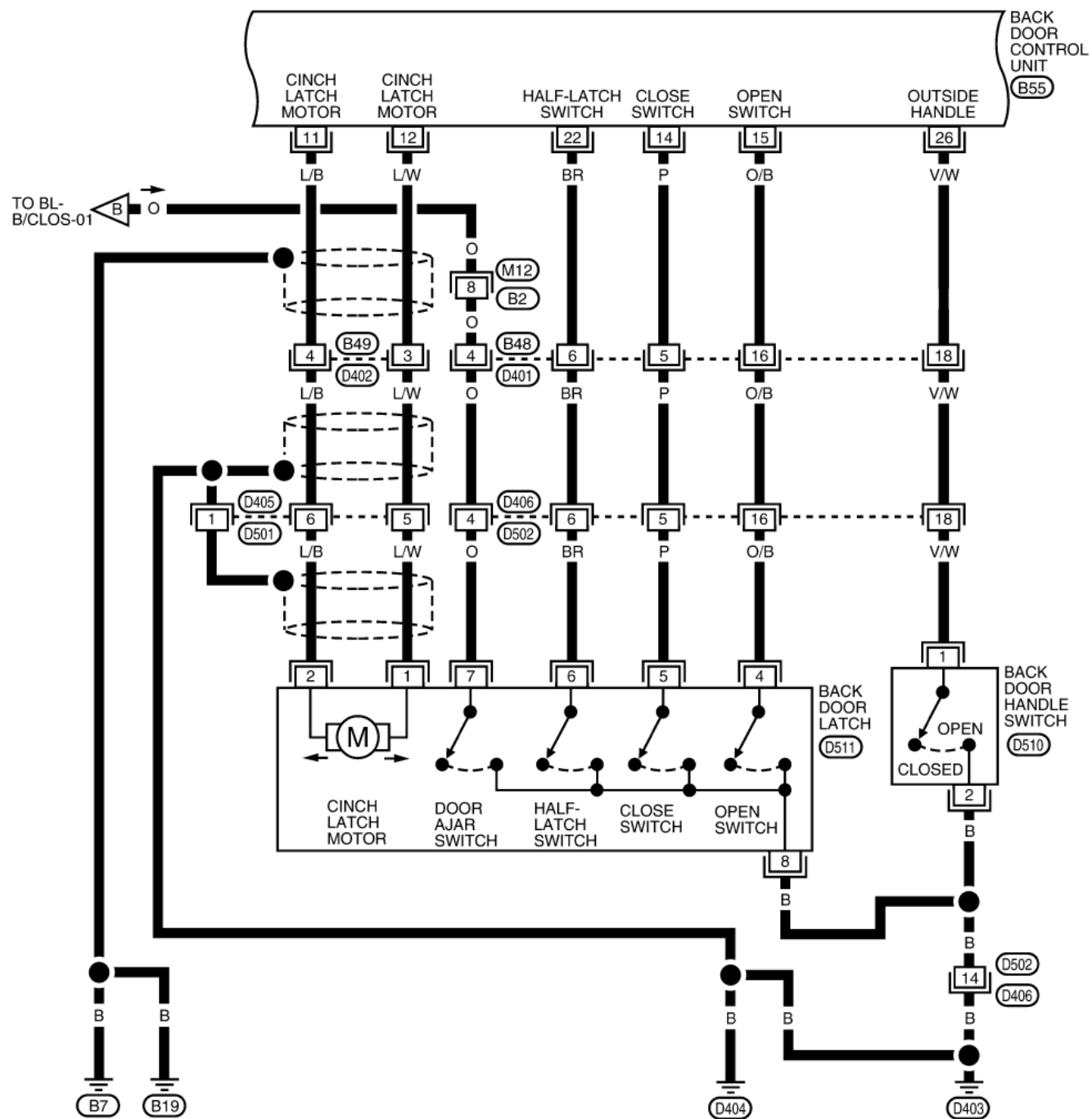
1. 自动后门电路图..... 1

LAUNCH





LAUNCH



1	2	3	4	5	6	7	8	9	10	11	M12	D401	D406	12	11	10	9	8	7	6	5	4	3	2	1	B55	1	2	D402	1	2	3	D405				
12	13	14	15	16	17	18	19	20	21	22	23	24	GR	W	W	26	25	24	23	22	21	20	19	18	17	16	15	14	13	W	3	4	W	4	5	6	W

1	2	D510	3	2	1	D511		
2	1	GR	8	7	6	5	4	W

