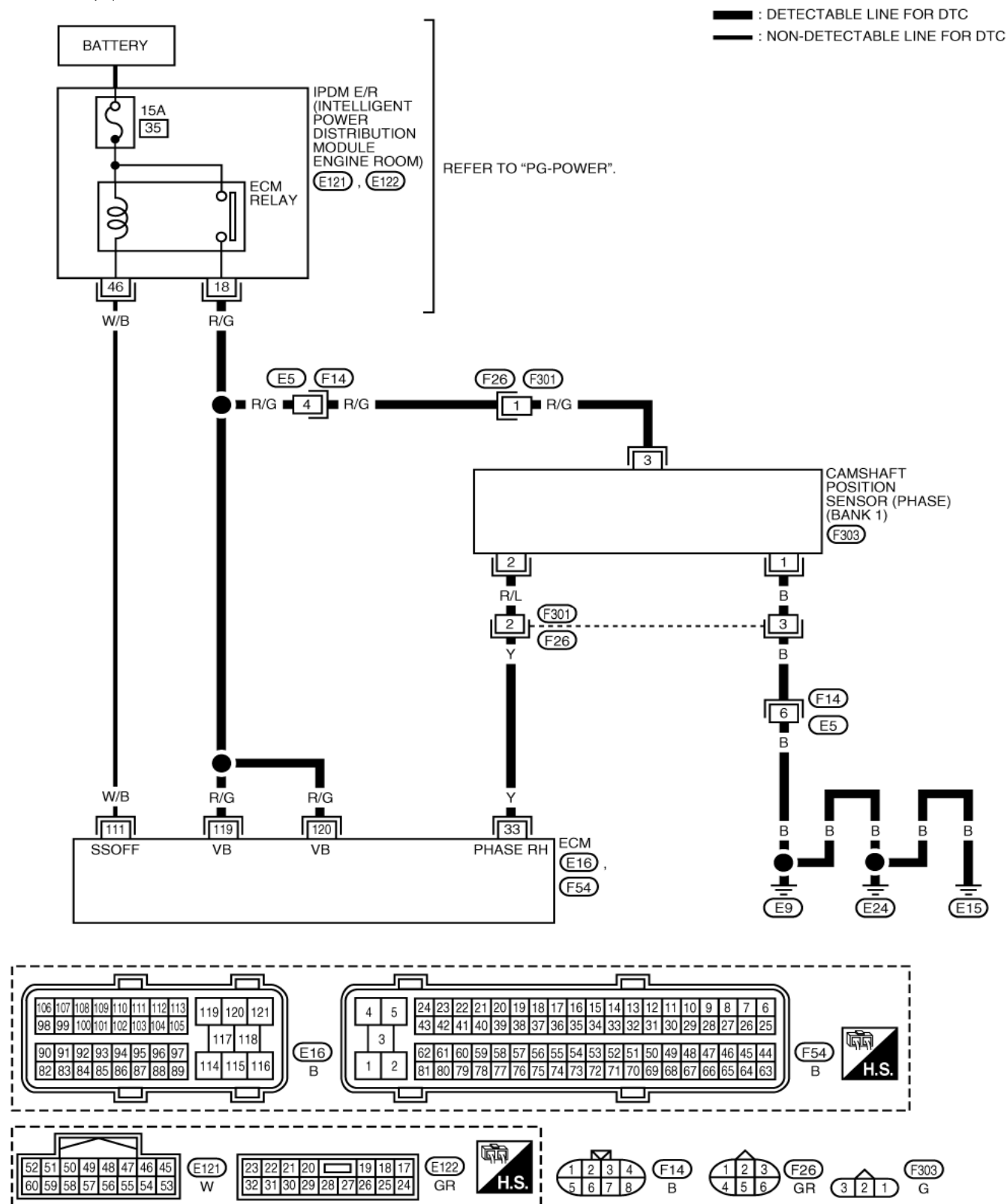
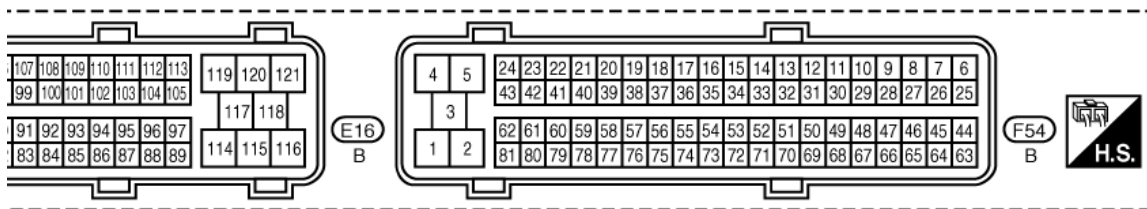
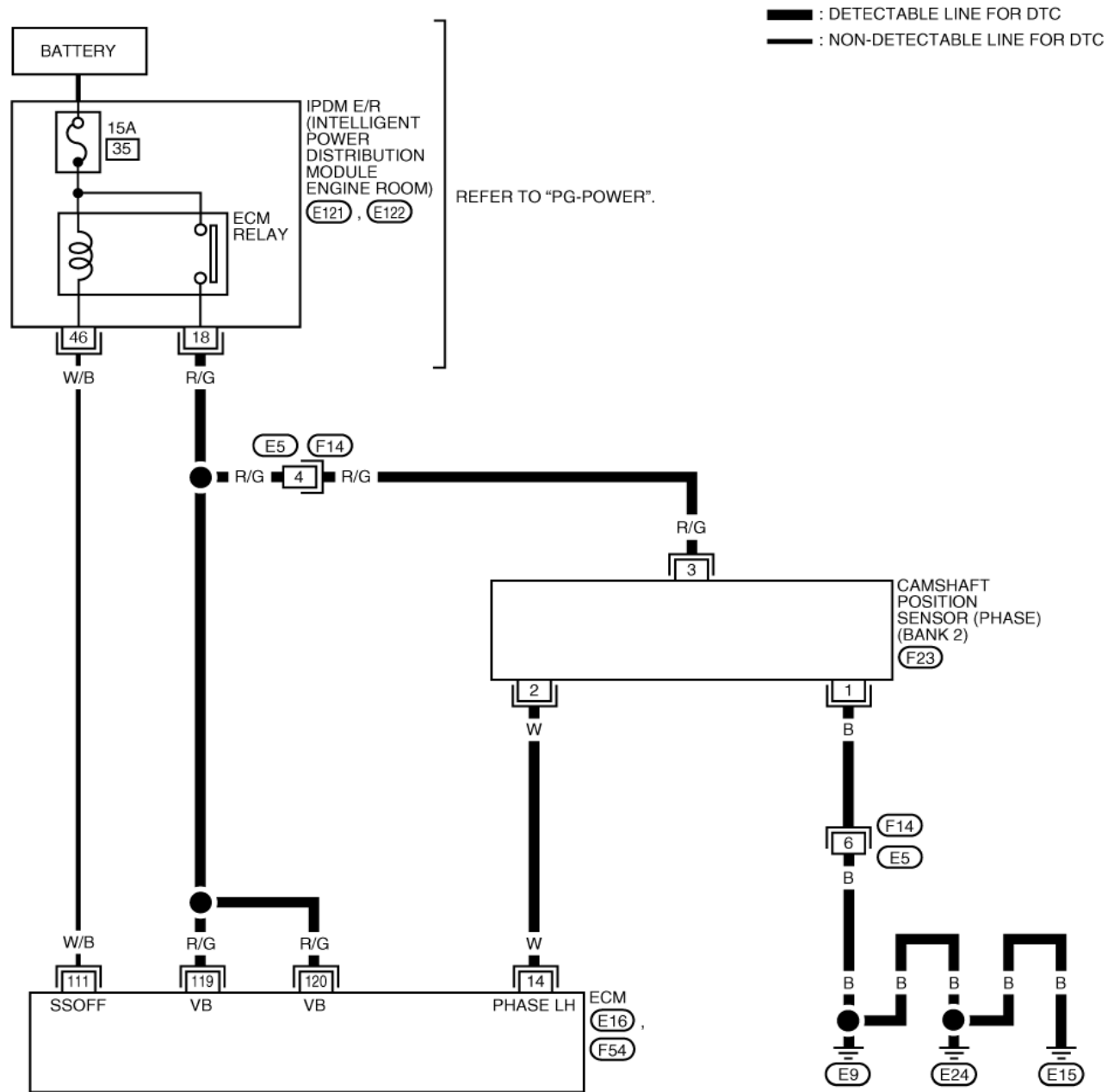


13. 凸轮轴位置 (CMP) 传感器电路

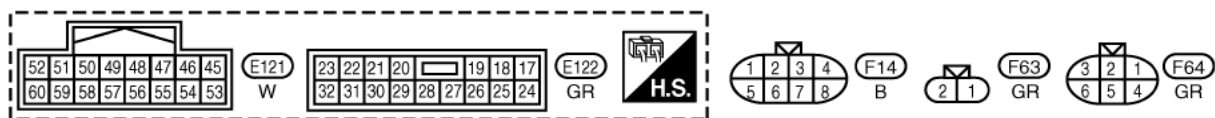
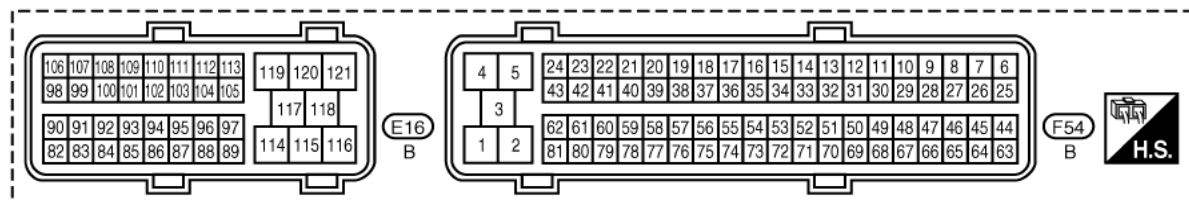
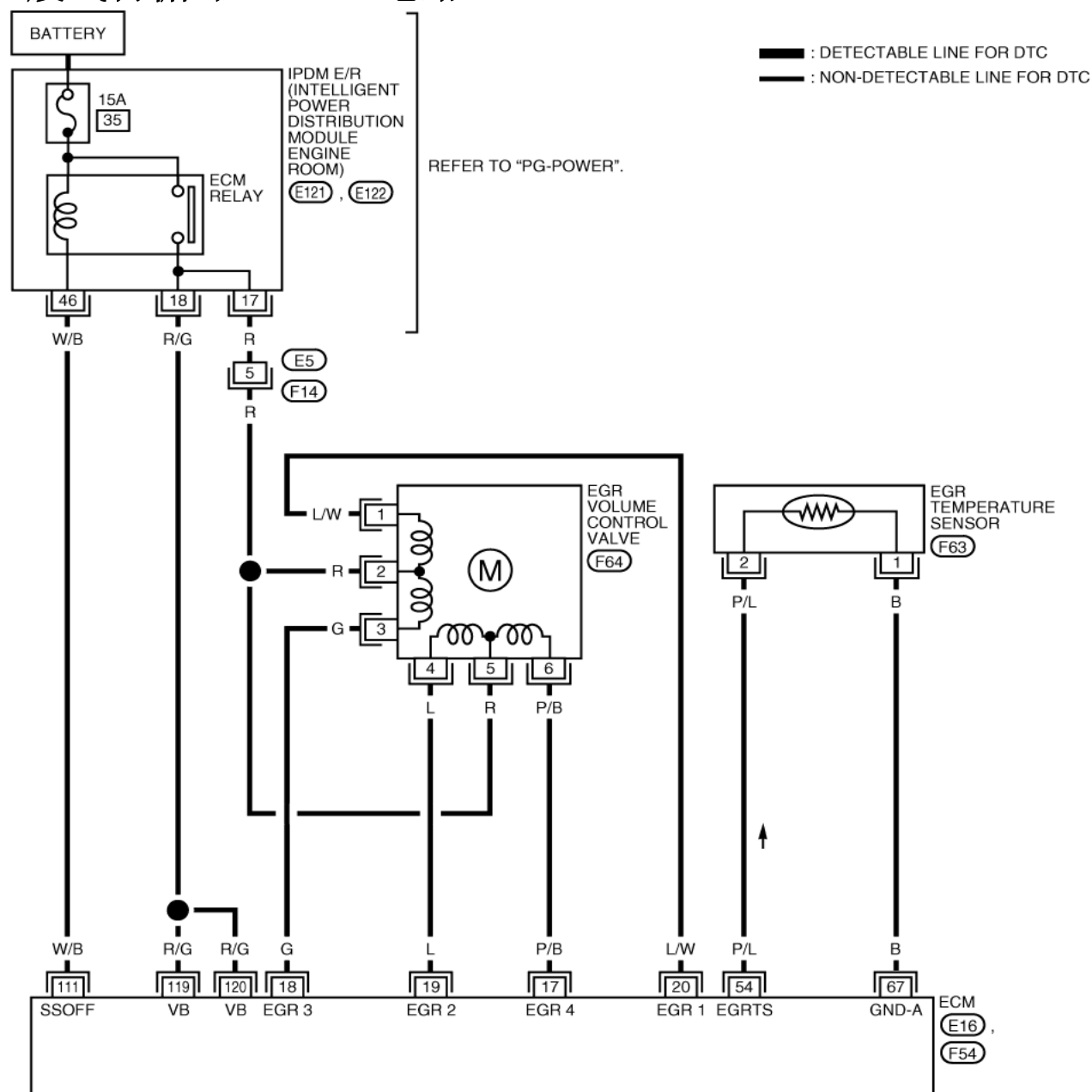
13.1 传感器 1



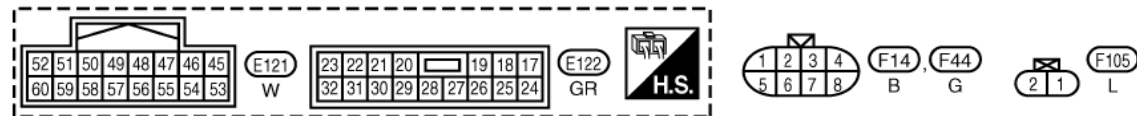
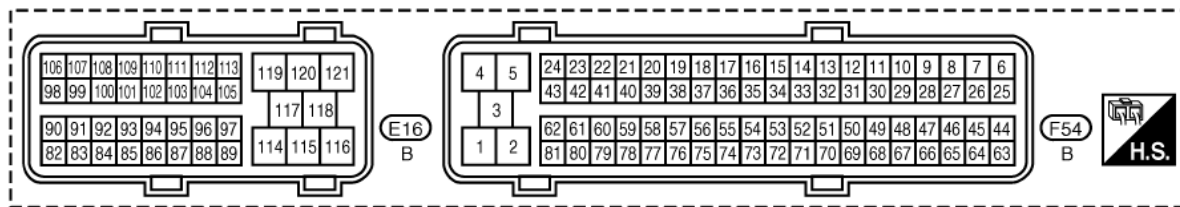
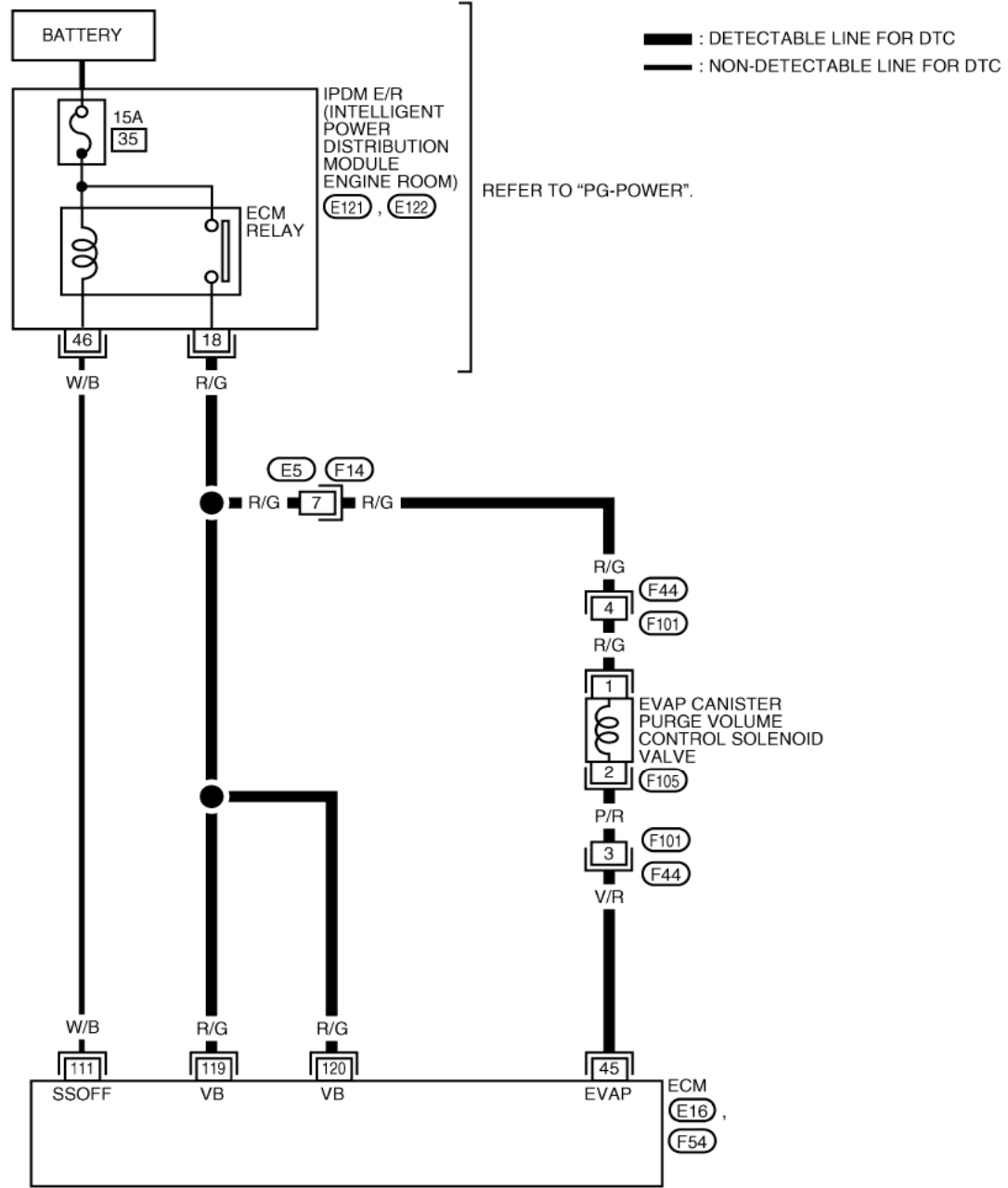
13.2 传感器 2



14. 废气再循环 (EGR) 电路

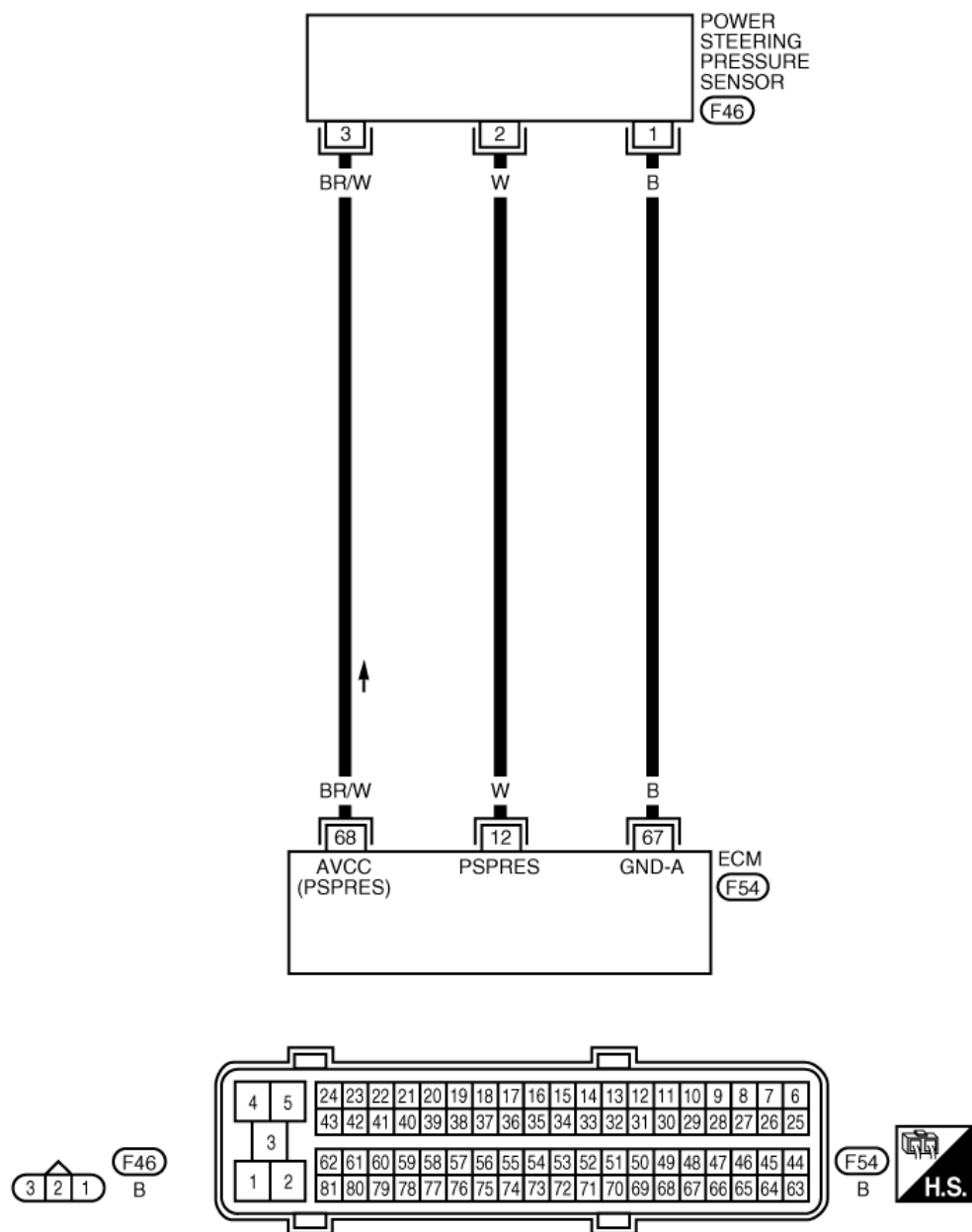


15. 蒸发排放电路

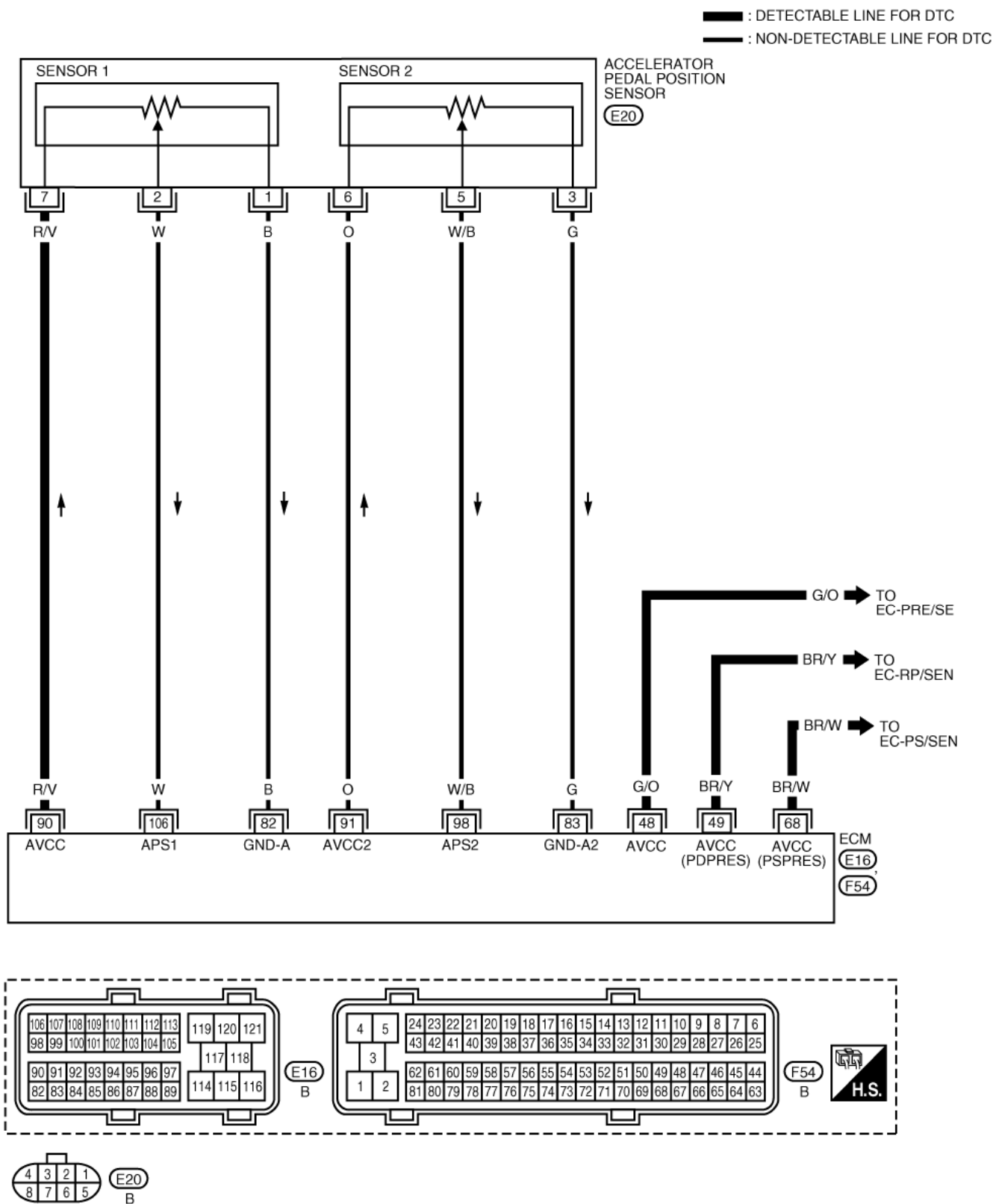


16. 动力转向压力（PSP）开关电路

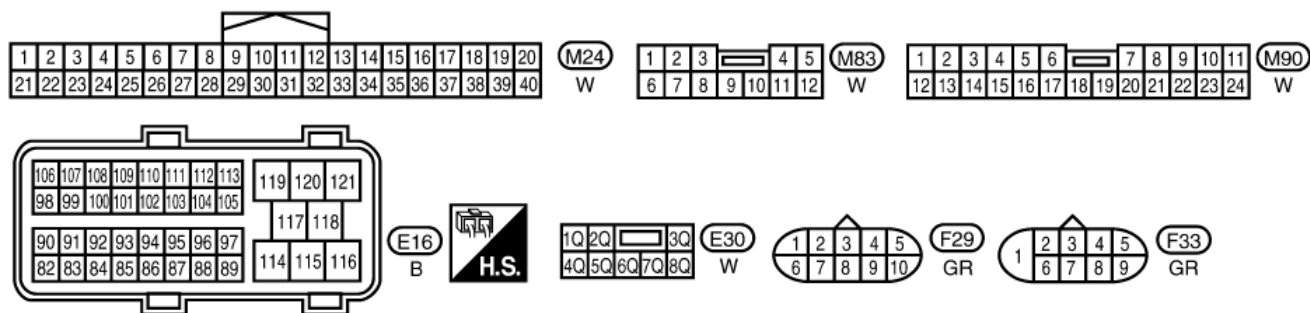
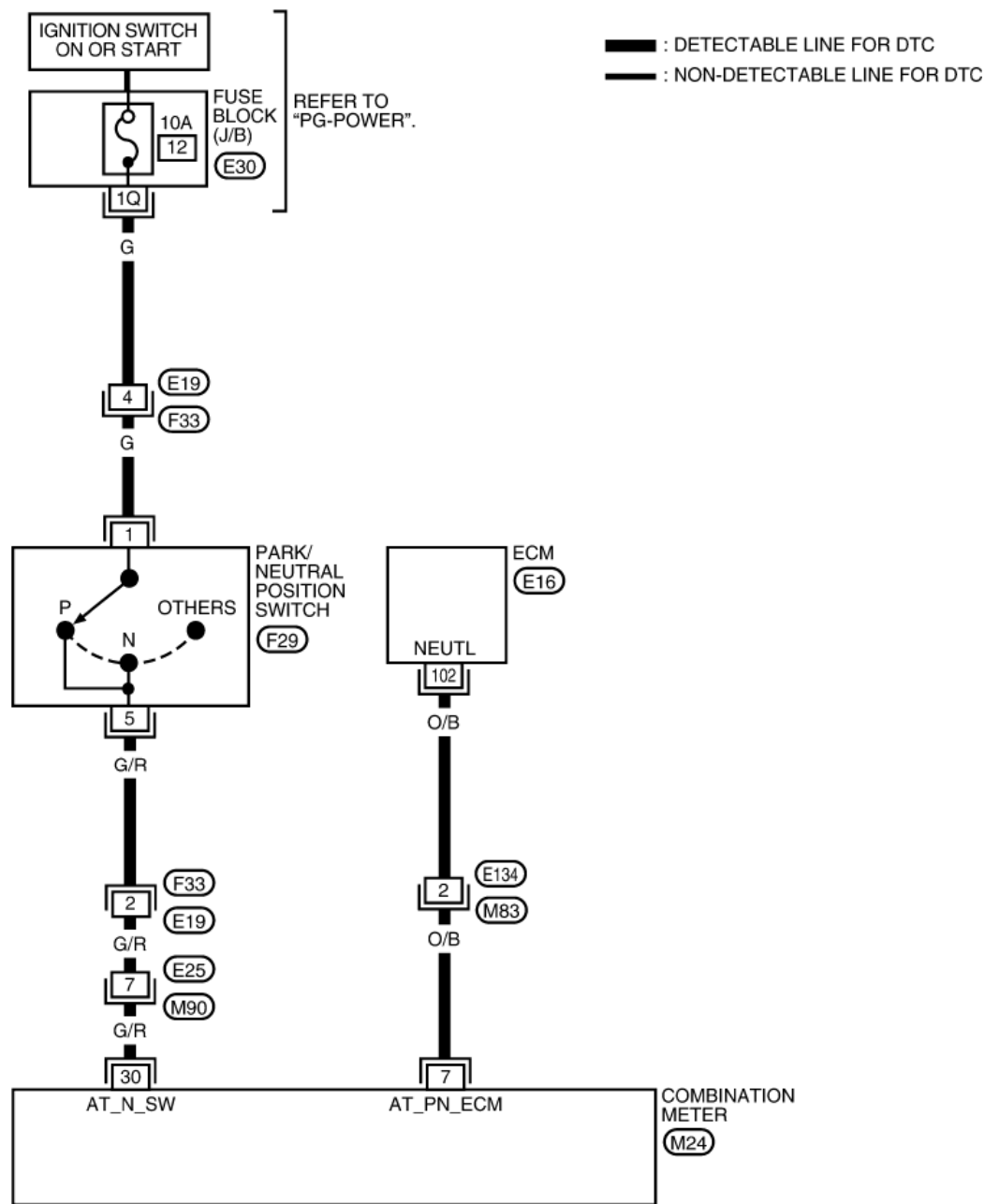
: DETECTABLE LINE FOR DTC
 : NON-DETECTABLE LINE FOR DTC



17. 传感器供电电路

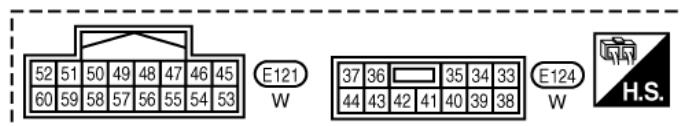
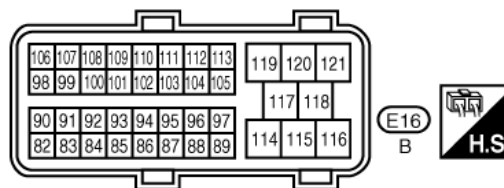
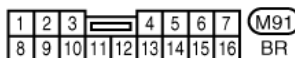
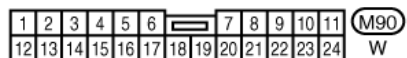
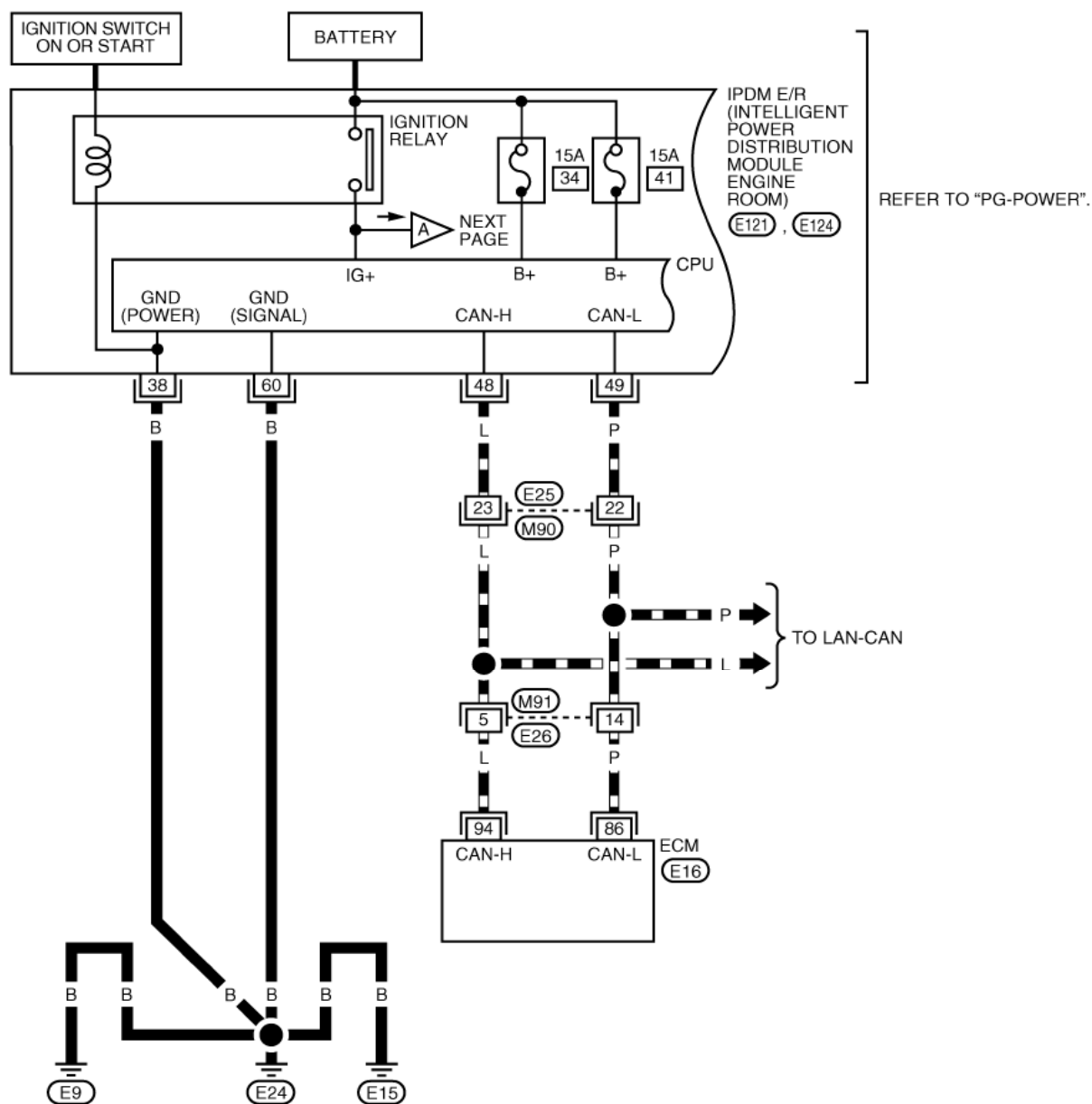


18. 空挡启动 (PNP) 开关



19. 冷却控制电路

: DETECTABLE LINE FOR DTC
 : NON-DETECTABLE LINE FOR DTC
 : DATA LINE



20. 节气门电机控制电路

