

2009日产贵士（Quest V42）安全气囊系统电路图

摘要：

该文档主要描述2009日产贵士（Quest V42）安全气囊系统电路图。

关键字：

2009 日产 贵士 Quest V42 电路图 安全气囊系统 SRS 气囊

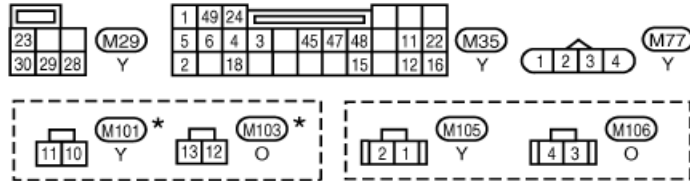
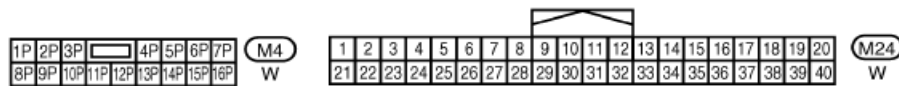
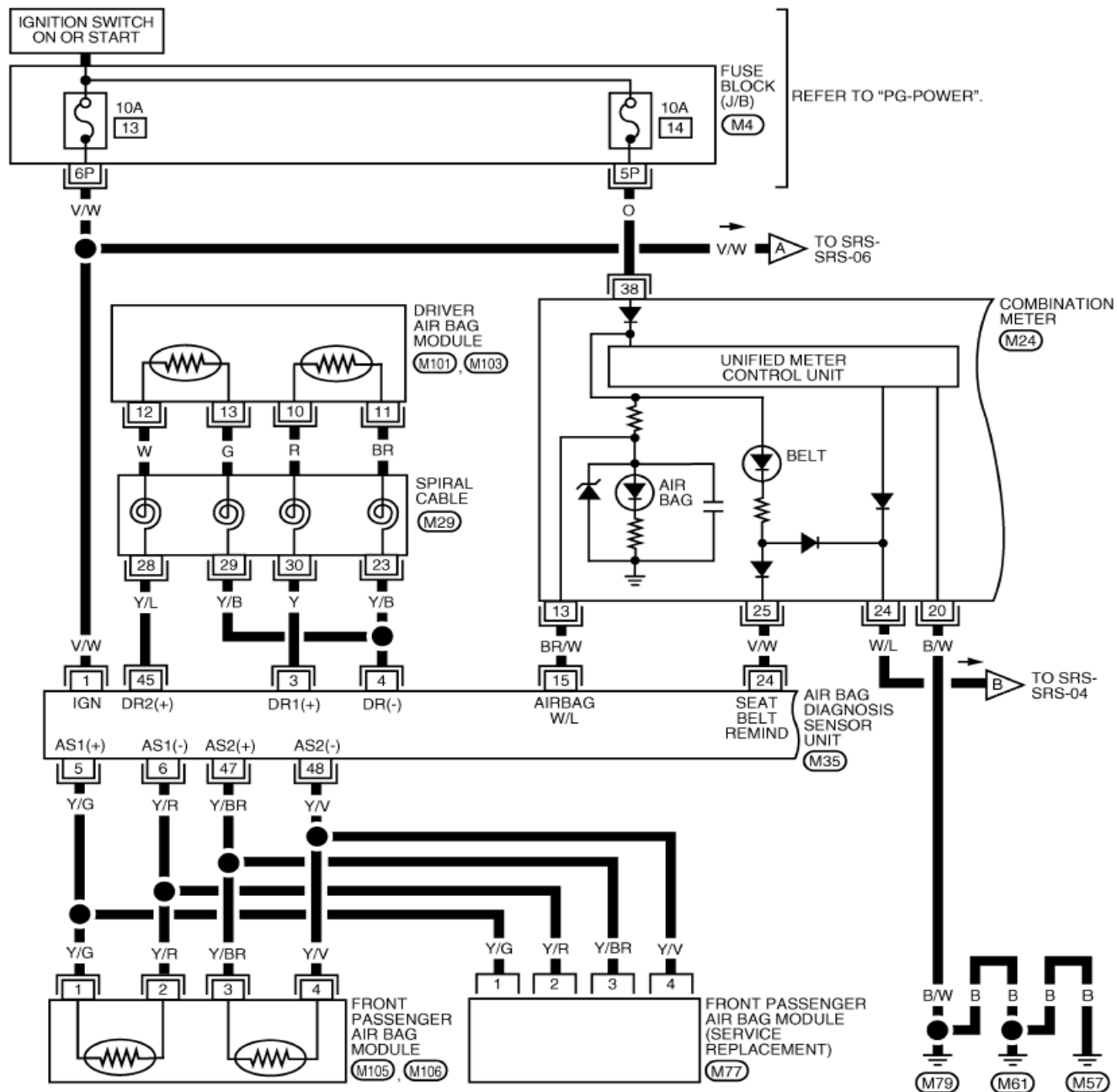
LAUNCH

目录

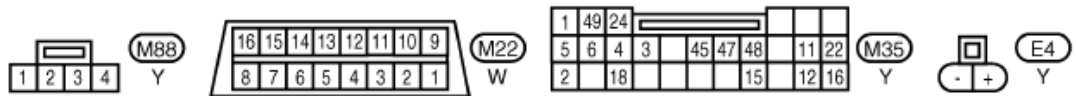
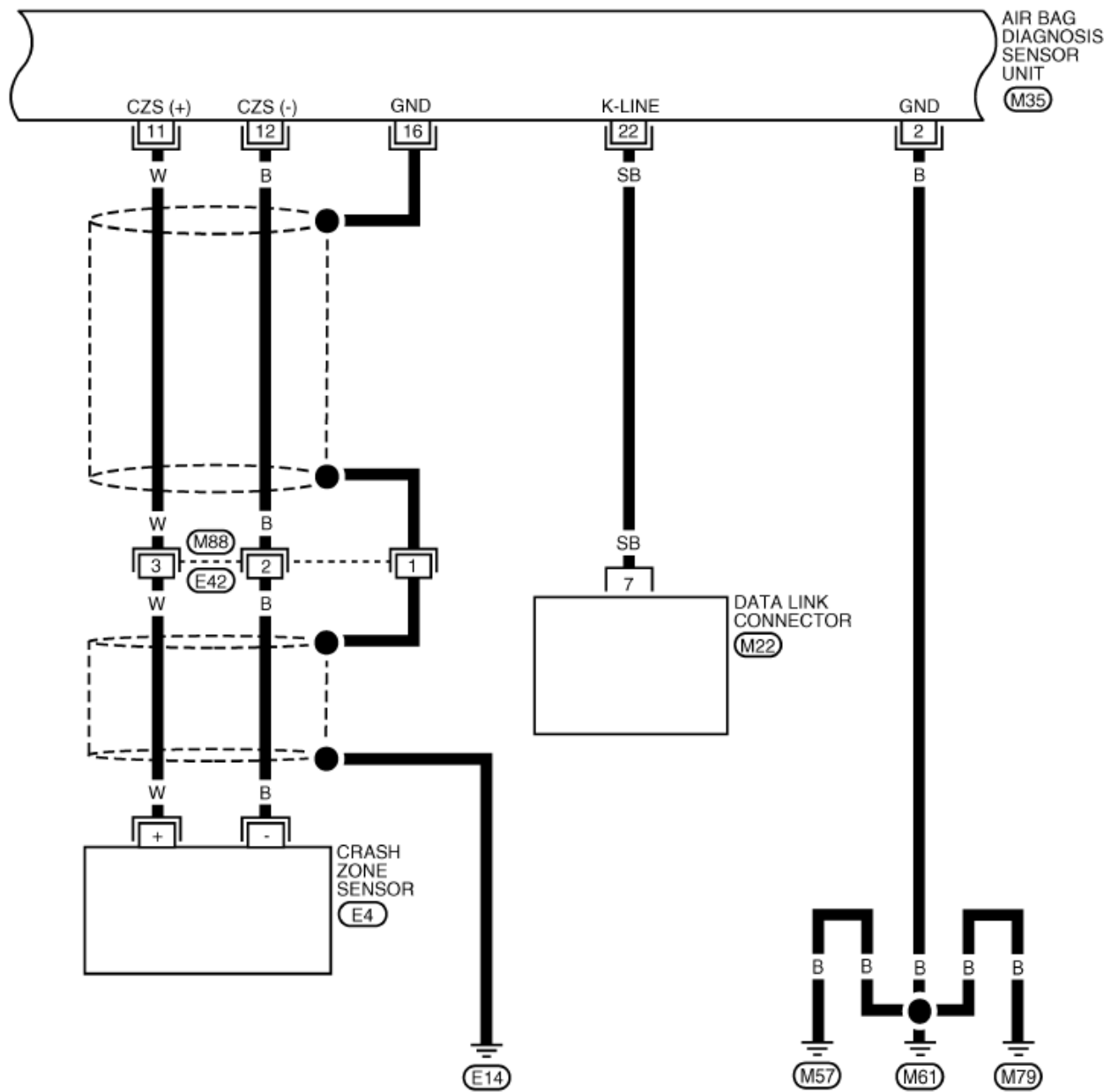
1. 安全气囊系统电路图..... 1

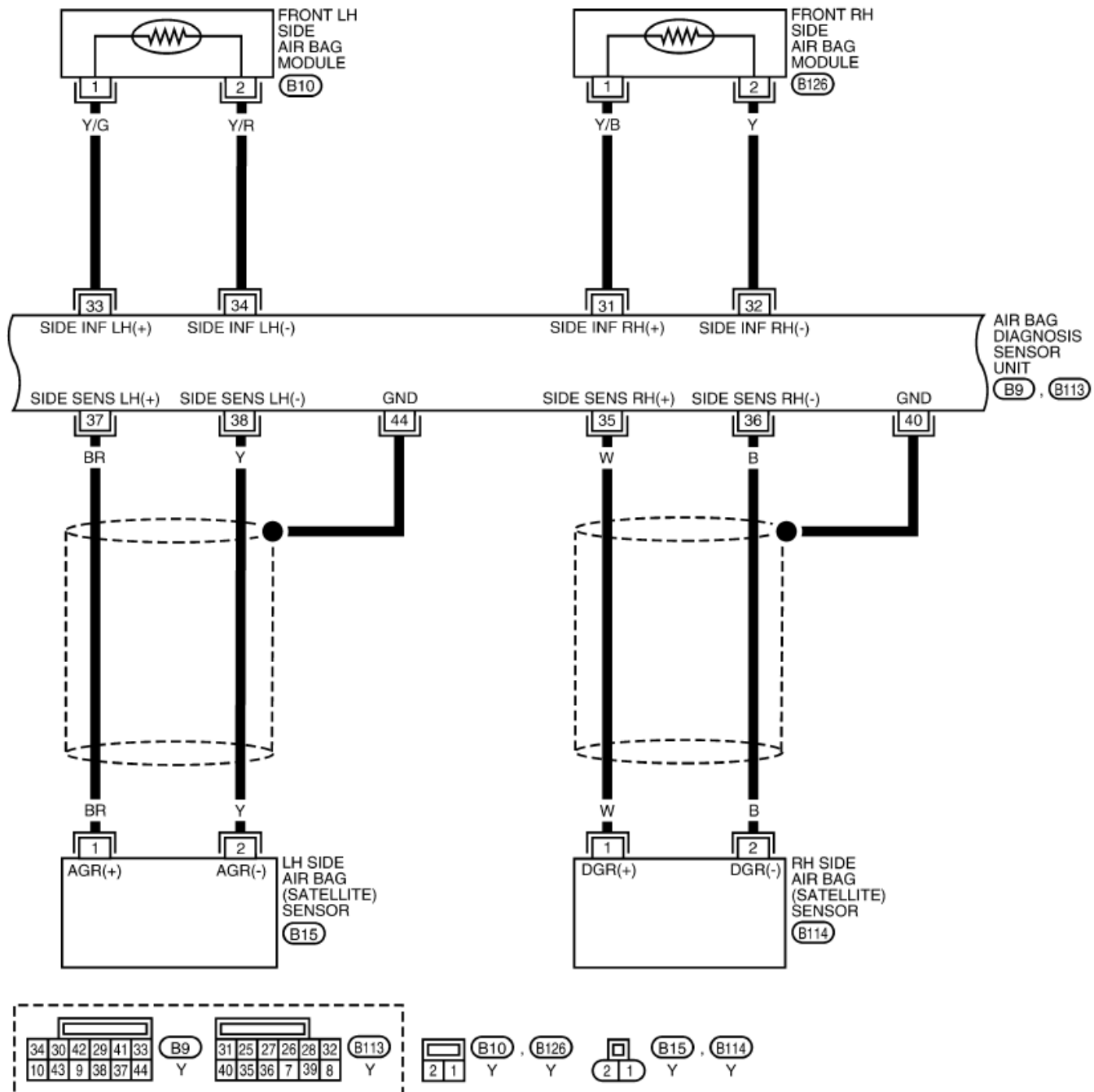
LAUNCH

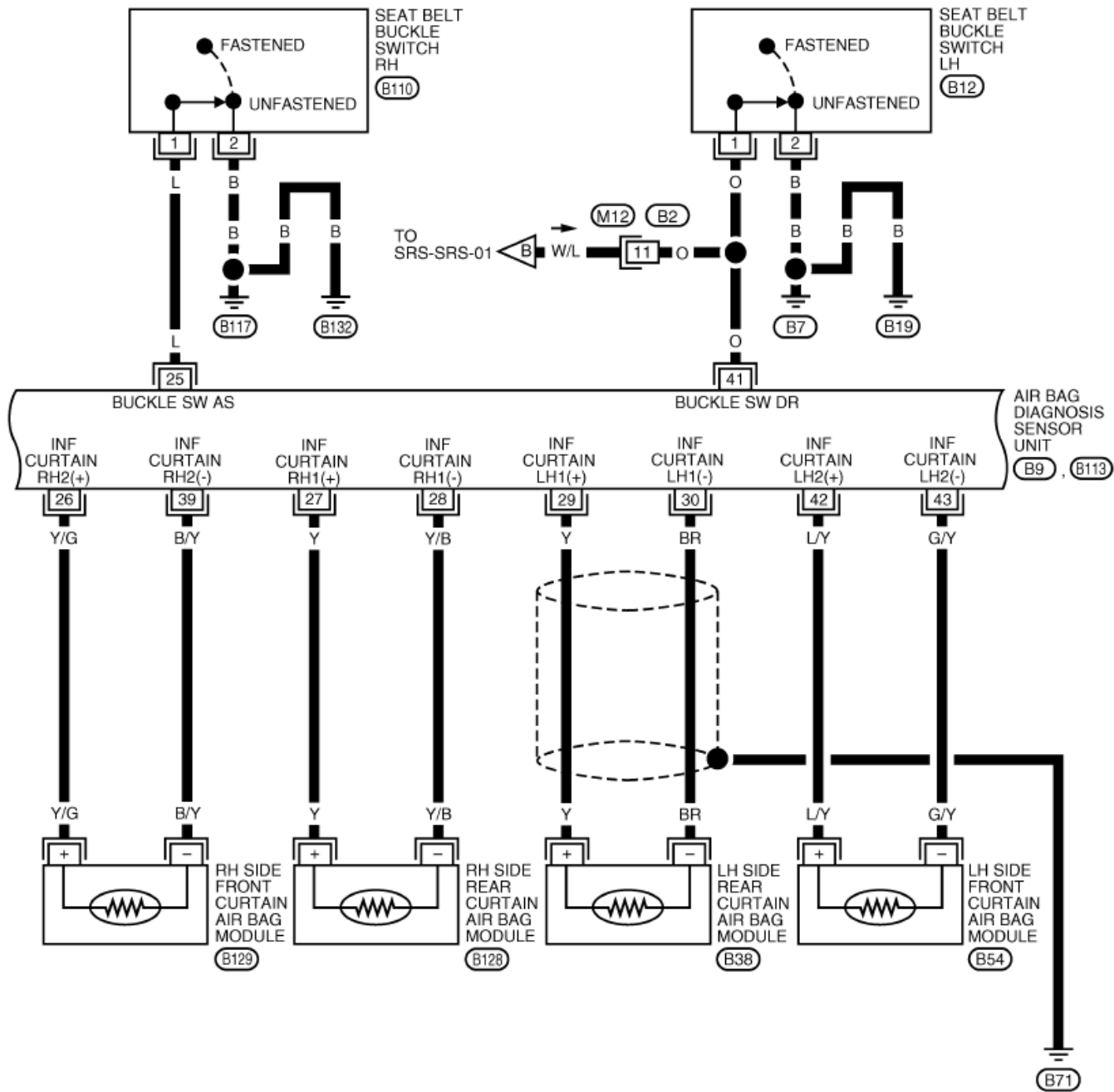
1. 安全气囊系统电路图



*: THIS CONNECTOR IS NOT SHOWN IN "HARNESS LAYOUT" OF PG SECTION.







1	2	3	4	5	6	7	8	9	10	11		
12	13	14	15	16	17	18	19	20	21	22	23	24

(M12) GR

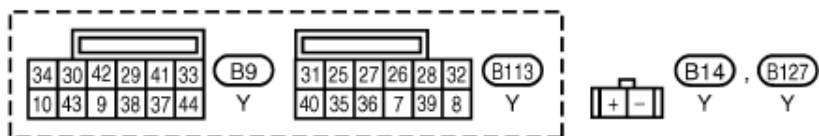
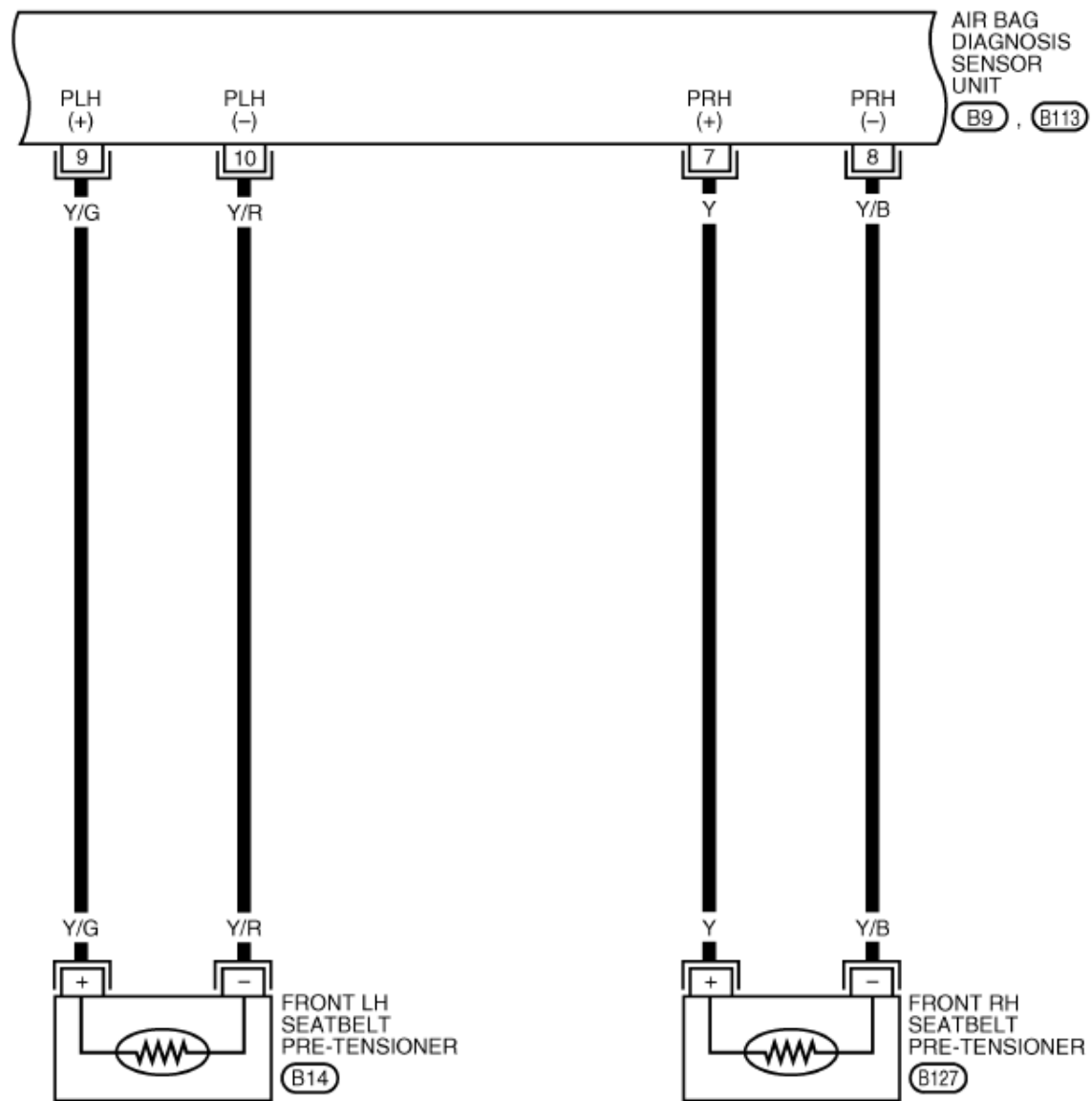
34	30	42	29	41	33	31	25	27	26	28	32
10	43	9	38	37	44	40	35	36	7	39	8

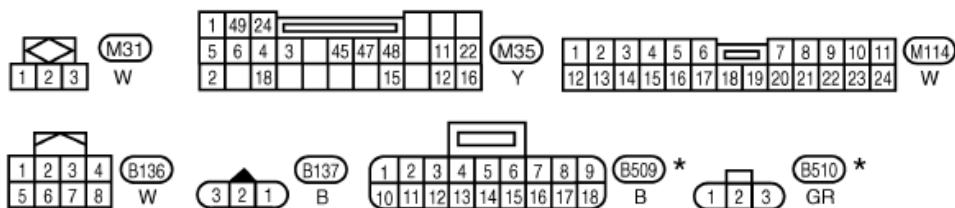
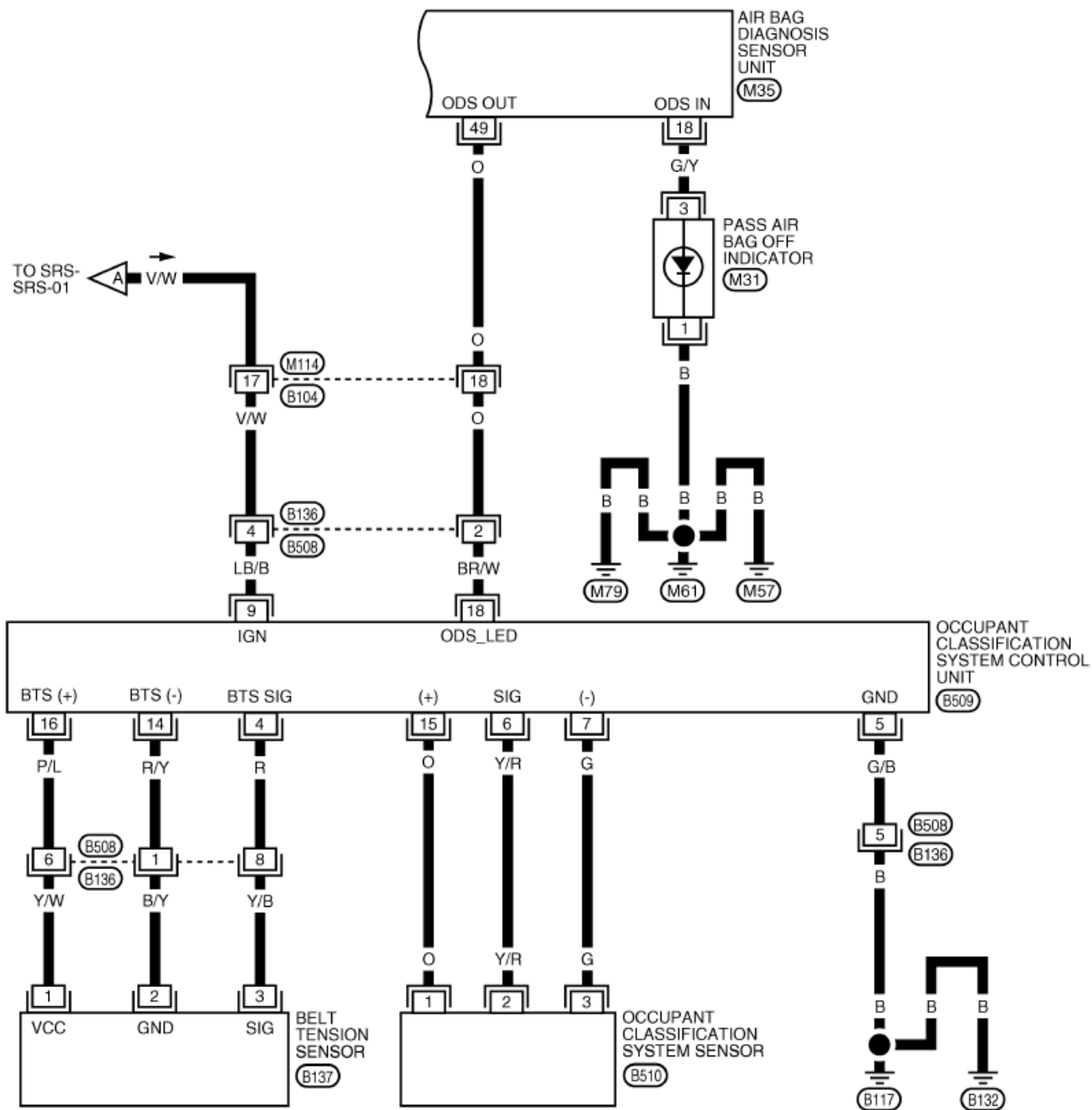
(B9) Y (B113) Y

1
2
3

(B12) W (B110) W

(B38)	(B54)	(B128)	(B129)
Y	Y	Y	Y





*: THIS CONNECTOR IS NOT SHOWN IN "HARNESS LAYOUT" OF PG SECTION.