

2009东风风神S30启动和充电电器电路图

摘要:

该文档主要描述2009东风风神S30启动和充电电器电路图。

关键字:

2009 东风风神 S30 电路图 启动 充电电器 手动变速器 自动变速器

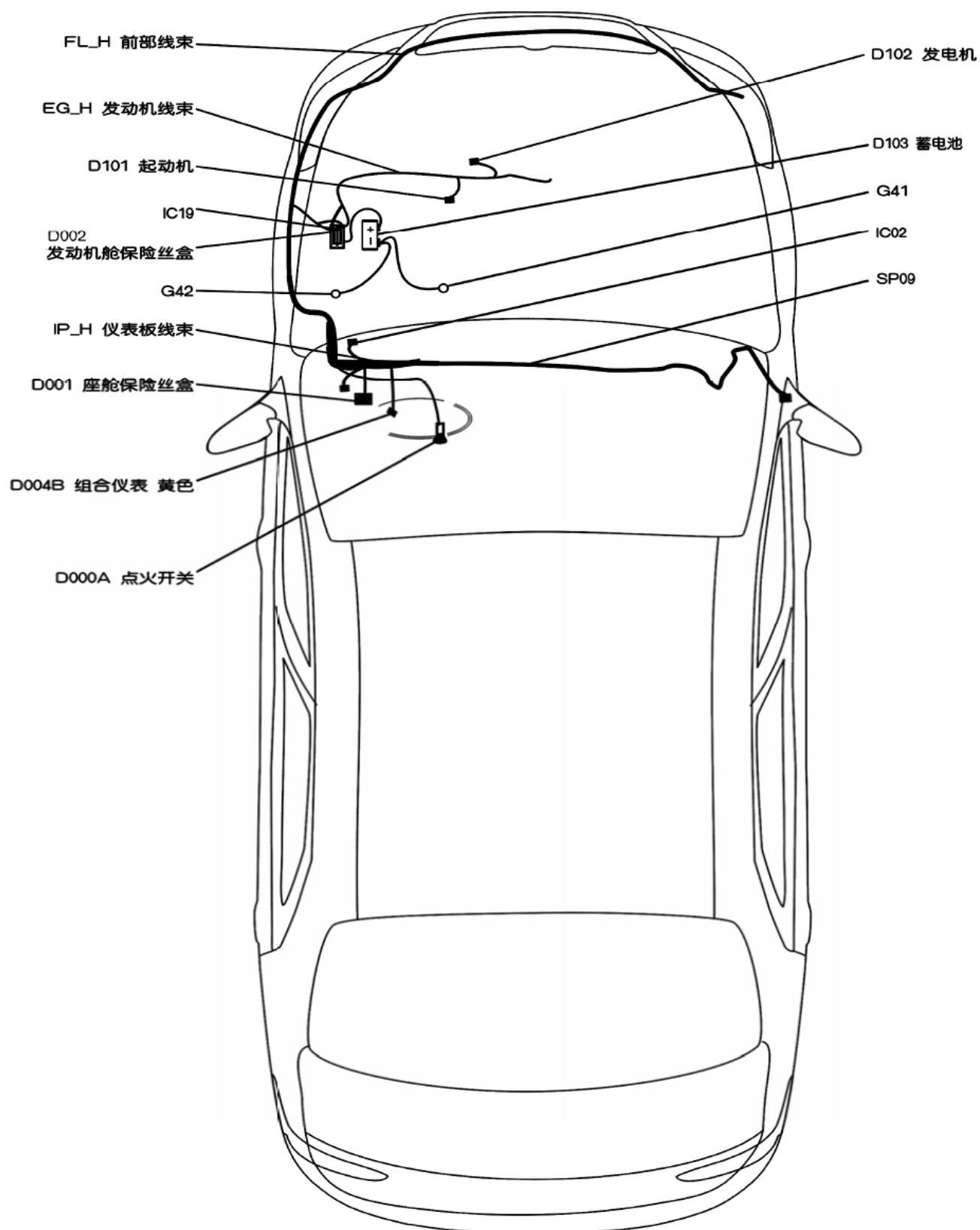
LAUNCH

目录

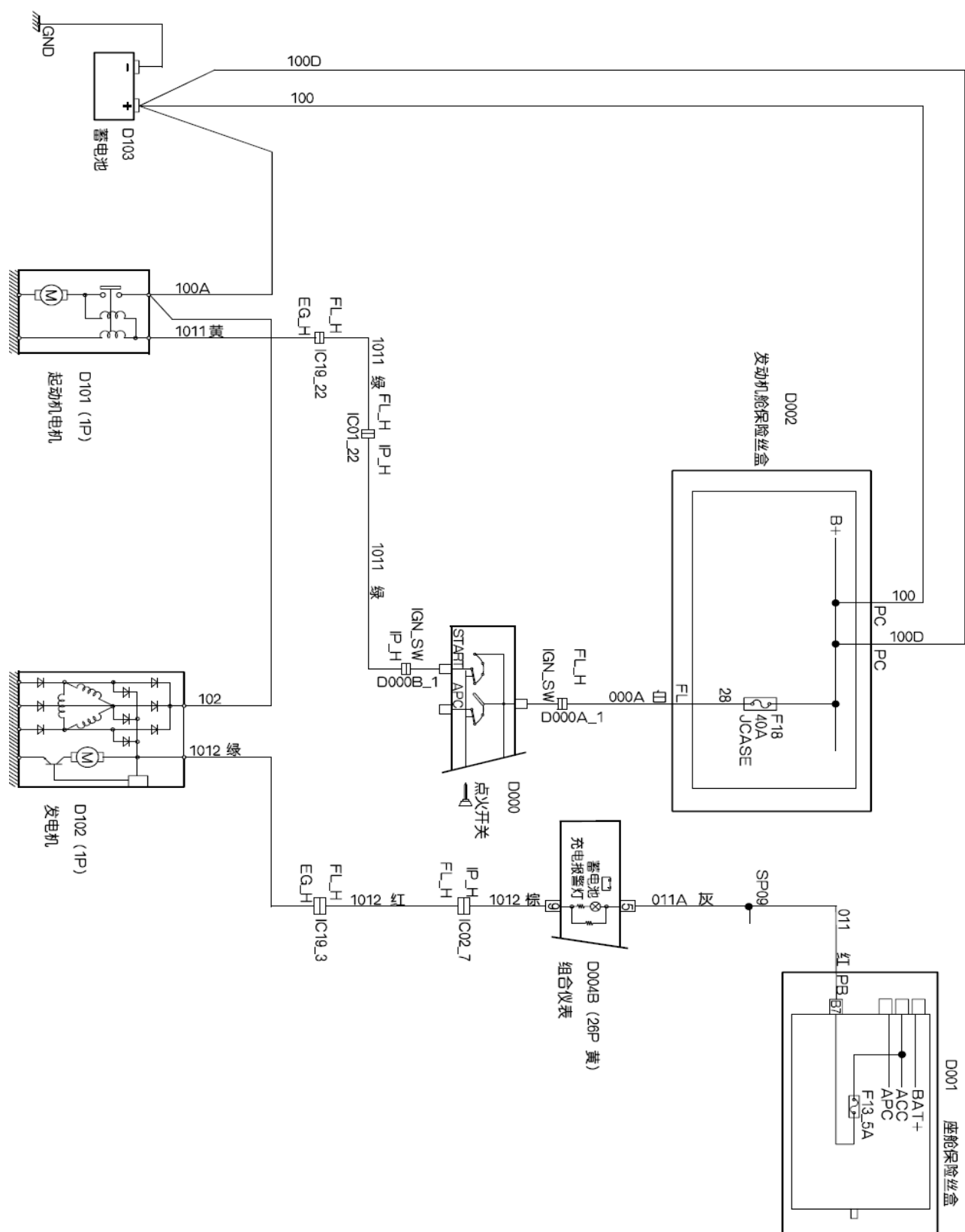
1. 起动和充电电器位置图（手动变速器）	1
2. 起动和充电电器原理图（手动变速器）	2
3. 起动和充电电器位置图（自动变速器）	3
4. 起动和充电电器原理图（自动变速器）	4

LAUNCH

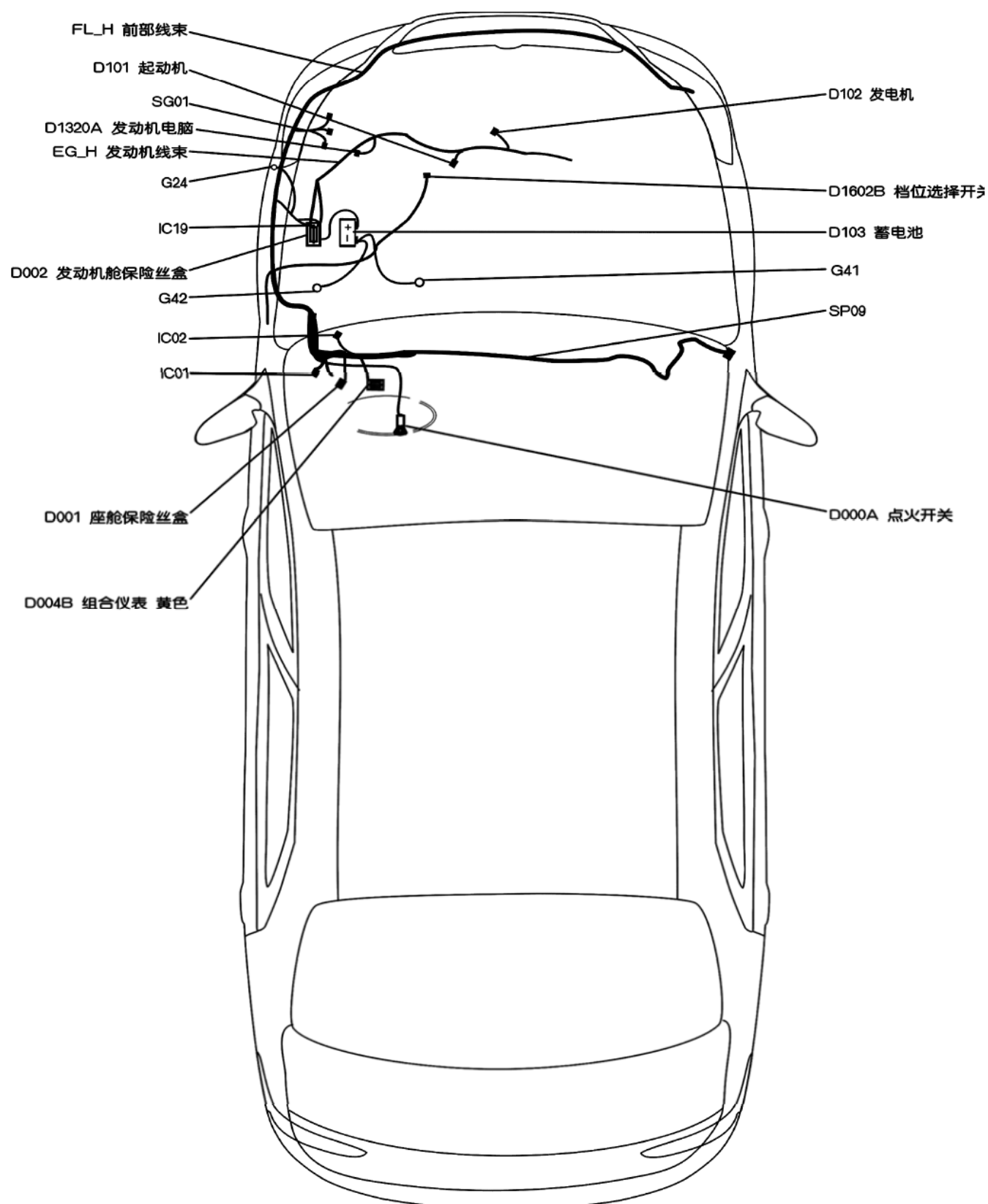
1. 起动和充电电器位置图（手动变速器）



2. 起动和充电电器原理图（手动变速器）



3. 起动和充电电器位置图（自动变速器）



4. 起动和充电电器原理图（自动变速器）

