

# 2006江铃陆风风尚中央门锁系统电路图

## 摘要:

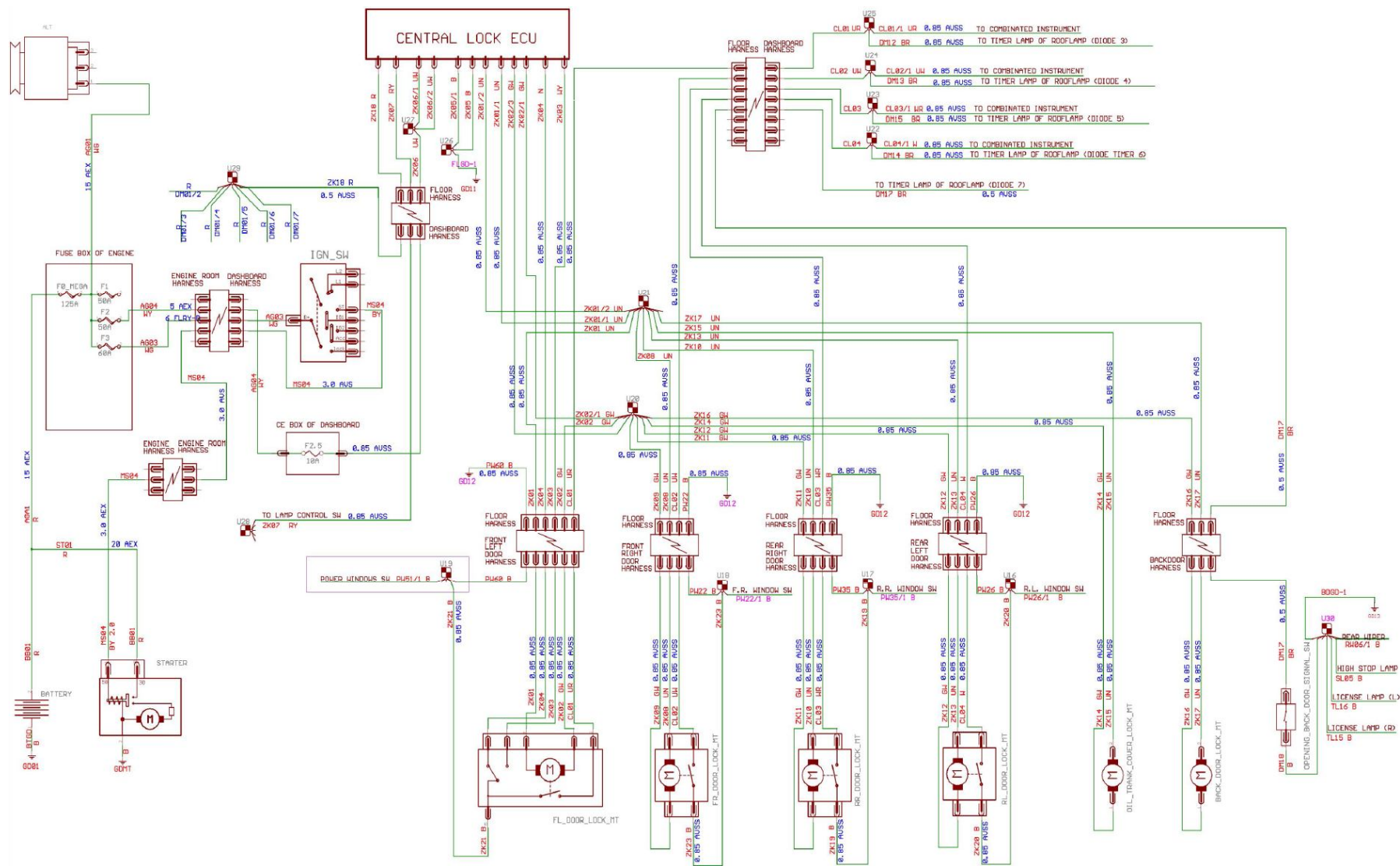
该文档主要描述2006江铃陆风风尚中央门锁系统电路图。

## 关键字:

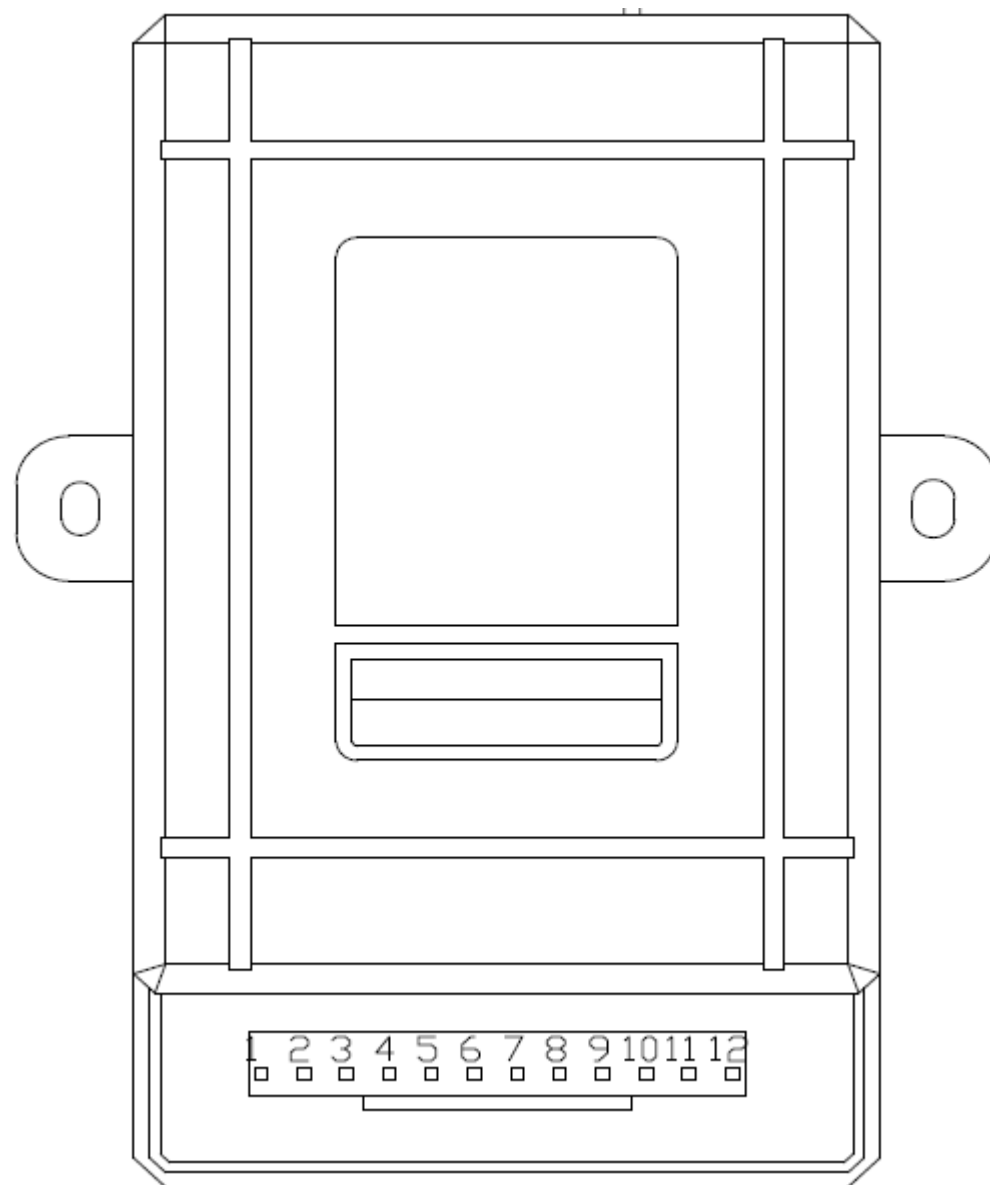
2006 江铃 陆风 风尚 电路图 中央门锁系统 气囊

LAUNCH

# 1. 中央门锁系统原理图



## 2. 中控锁控制器 PIN 脚定义



接线端序号	1	2	3	4	5	6
端子功能	接地	接地	解锁	解锁	锁止	锁止
线号	ZK05/1	ZK05/2	ZK02/1	ZK02/2	ZK01/1	ZK01/2
接线端序号	7	8	9	10	11	12
端子功能	顶灯控制	手动解锁	手动锁止	示宽灯	电源	电源
线号	ZK18	ZK04	ZK03	ZK07	ZK06/1	ZK06/2

LAUNCH