

# 2009东风风神S30安全气囊系统电路图

## 摘要:

该文档主要描述2009东风风神S30安全气囊系统电路图。

## 关键字:

2009 东风风神 S30 电路图 安全气囊系统 SRS

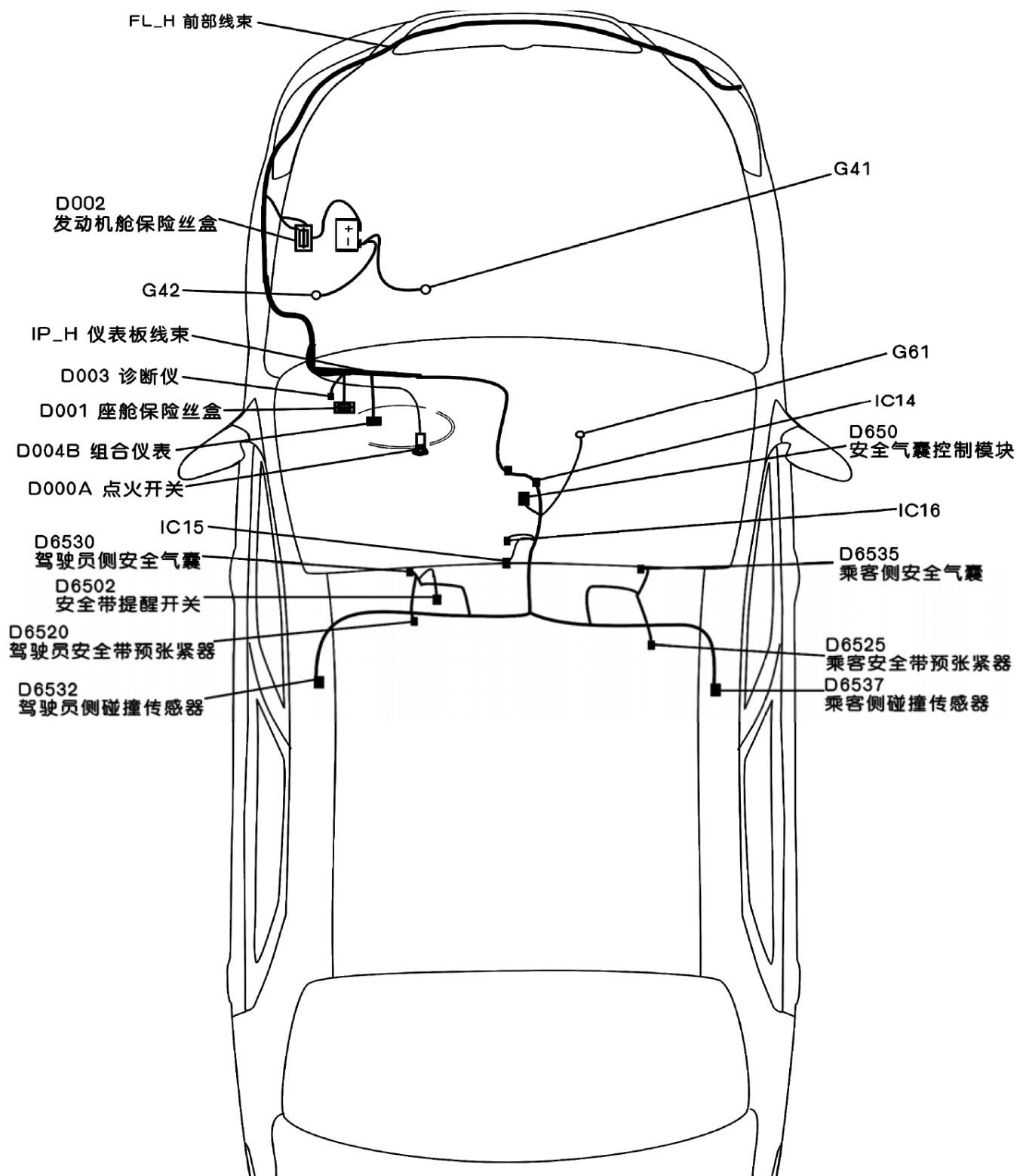
LAUNCH

## 目录

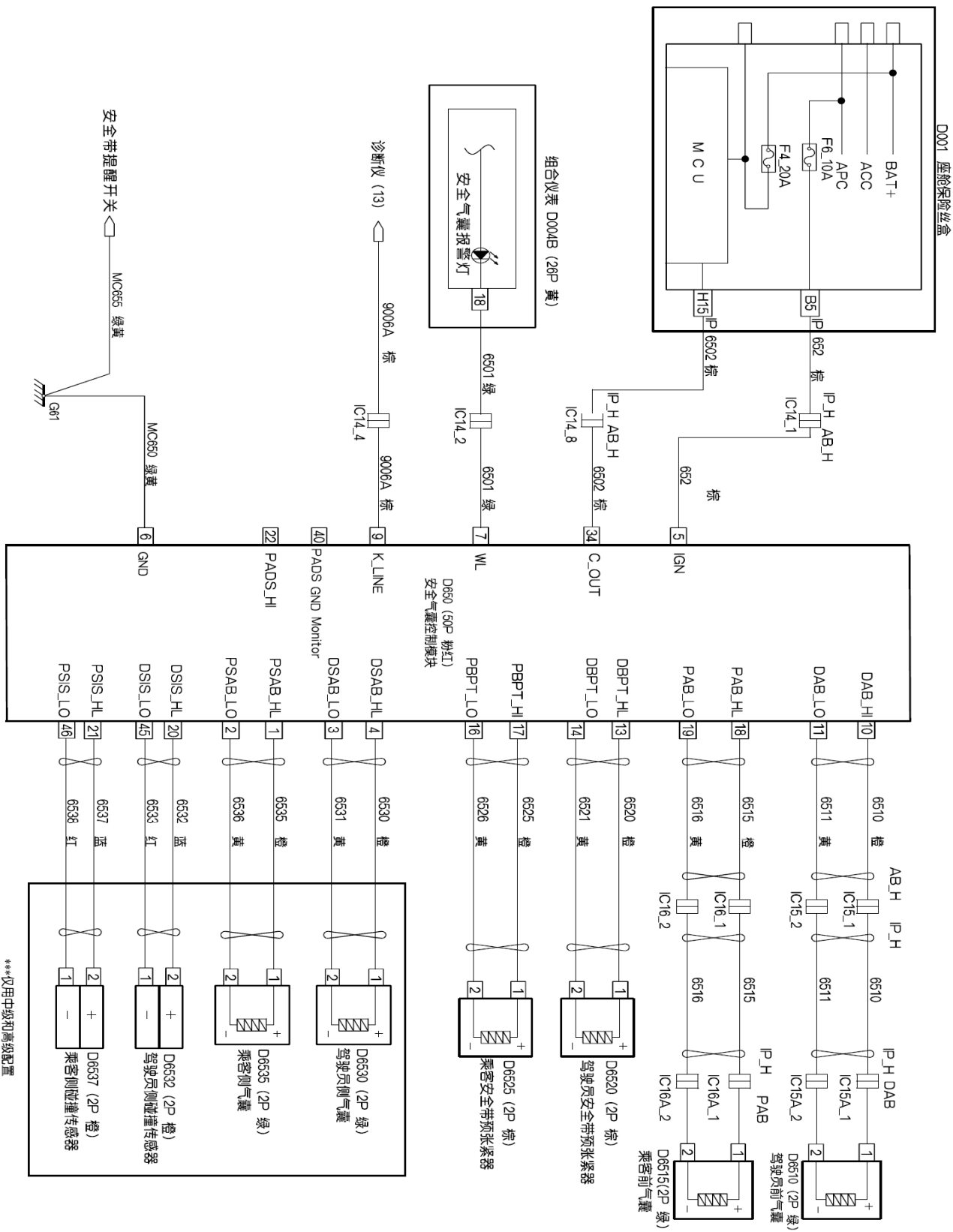
|                   |   |
|-------------------|---|
| 1. 安全气囊电器位置图..... | 1 |
| 2. 安全气囊电器原理图..... | 2 |

LAUNCH

# 1. 安全气囊电器位置图



# 2. 安全气囊电器原理图



\*\*\*仅用中档和高级配置