

2006江铃陆风风尚仪表板系统电路图

摘要:

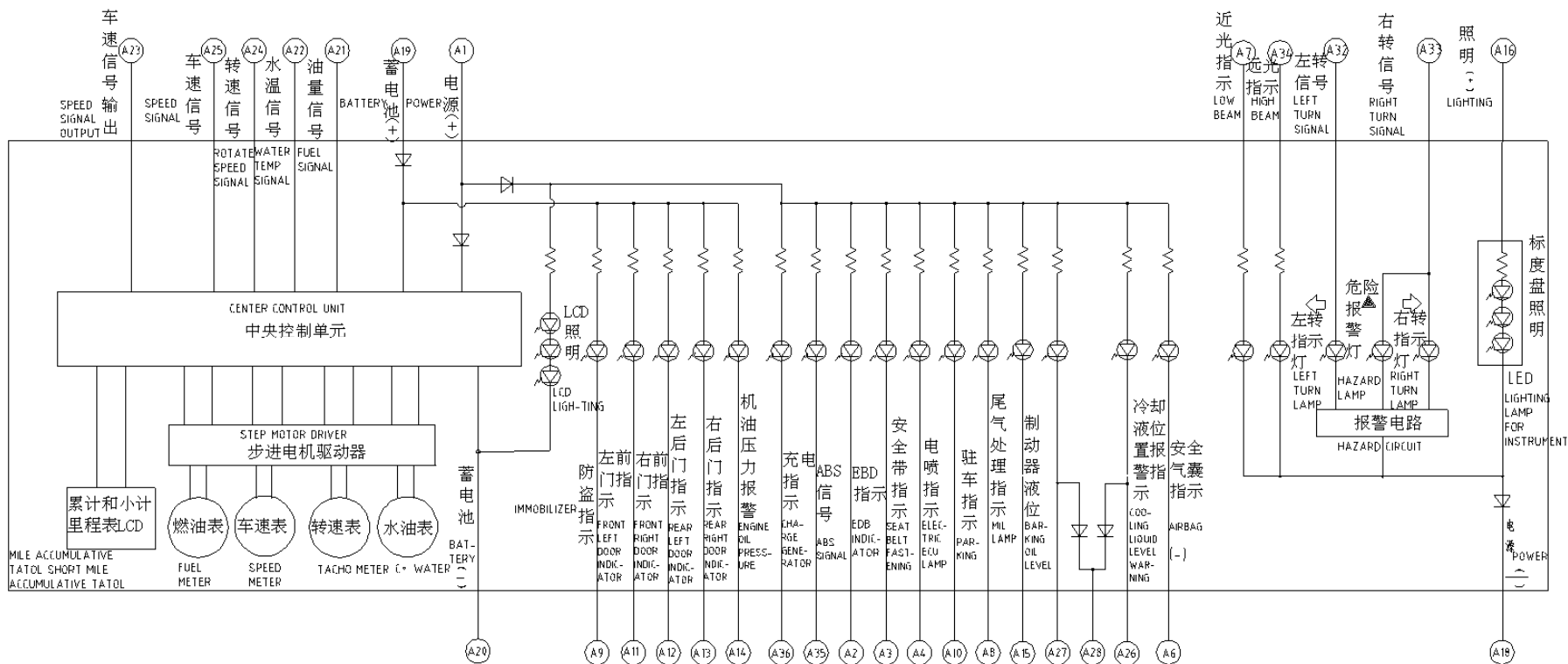
该文档主要描述2006江铃陆风风尚仪表板系统电路图。

关键字:

2006 江铃 陆风 风尚 电路图 仪表板系统 仪表

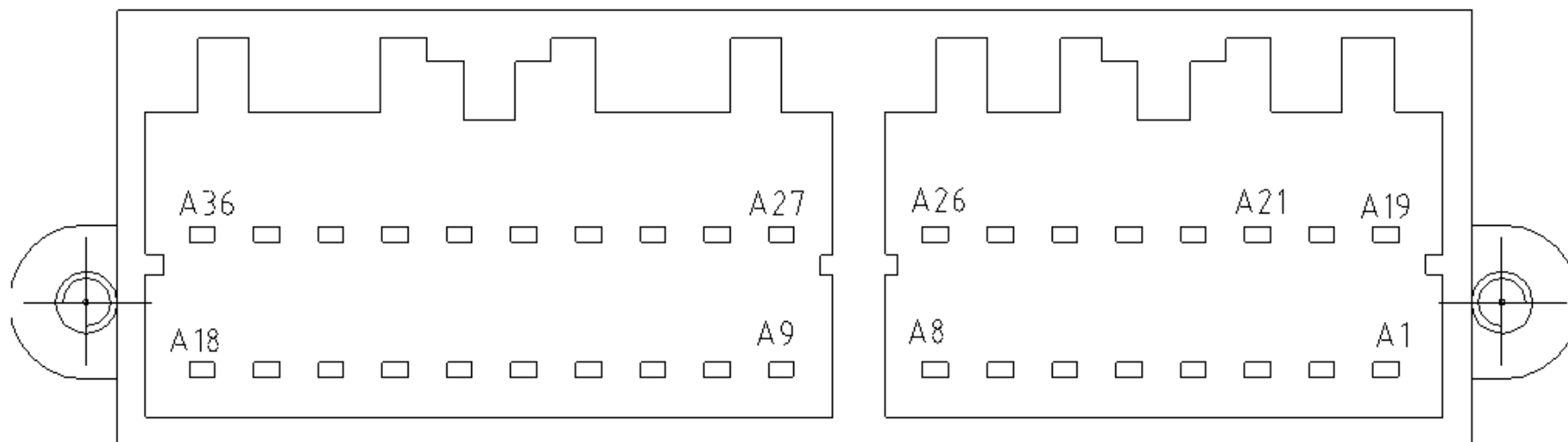
LAUNCH

1. 仪表电气原理图




2. 仪表端子定义及端子视图

从仪表背面看去。



NO	插座端子 CONNECTOR	符号 SIGN	NO	插座端子 CONNECTOR	符号 SIGN
A1	电源 POWER		A19	蓄电池(+) BATTERY	
A2	ABS 指示 ABS INDICATOR		A20	蓄电池(-) (GND) BATTERY (-) (GND)	
A3	EBD 指示 EBD INDICATOR		A21	油量信号 FUEL SIGNAL	
A4	安全带信号 SEAT BLET FASTENING		A22	水温信号 WATER TEMP SIGNAL	

A4	安全带信号 SEAT BLET FASTENING		A22	水温信号 WATER TEMP SIGNAL	
A5	备用 RESERVATION		A23	车速信号输出 SPEED SIGNAL OUTPUT	
A6	安全气囊指示 (-) AIRBAG		A24	转速信号 ROTATIONAL SPEED SIGNAL	
A7	近光指示 LOW BEAM		A25	车速信号 SPEED SIGNAL	
A8	驻车指示 PARKING		A26	冷却液位置报警指示 COOLING LIQUID LEVEL WARNING	
A9	防盗指示 IMMOBILIZER	 CODE	A27	制动液位 (-) BRAKING OIL LEVEL	
A10	电喷指示 ELECTRIC ECU		A28	制动液位/冷却液位灯点火测试 BRAKING OIL LEVEL/COOLING LIQUID LEVEL LAMP FIRING TEST	
A11	左前车门指示 FL DOOR INDICATOR		A29	备用 RESERVATION	
A12	右前车门指示 FR DOOR INDICATOR		A30	备用 RESERVATION	
A13	左后车门指示 RL DOOR INDICATOR		A31	备用 RESERVATION	
A14	右后车门指示 RR DOOR INDICATOR		A32	左转指示 LEFT TURN	
A15	尾气处理指示 MIL LAMP		A33	右转指示 RIGHT TURN	

A16	照明(+) LIGHTING		A34	远光(+) HIGH BEAM	
A17	备用 RESERVATION		A35	充电指示 CHARGE GENERATOR	
A18	电源(-) POWER(-)		A36	机油压力 ENGINE OIL PRESSURE	

LAUNCH