

2008菱智空调系统电路图

摘要:

该文档主要描述2008东风风行菱智空调系统电路图。

关键字:

2008 东风风行 菱智 电路图 空调 内置式 顶置式

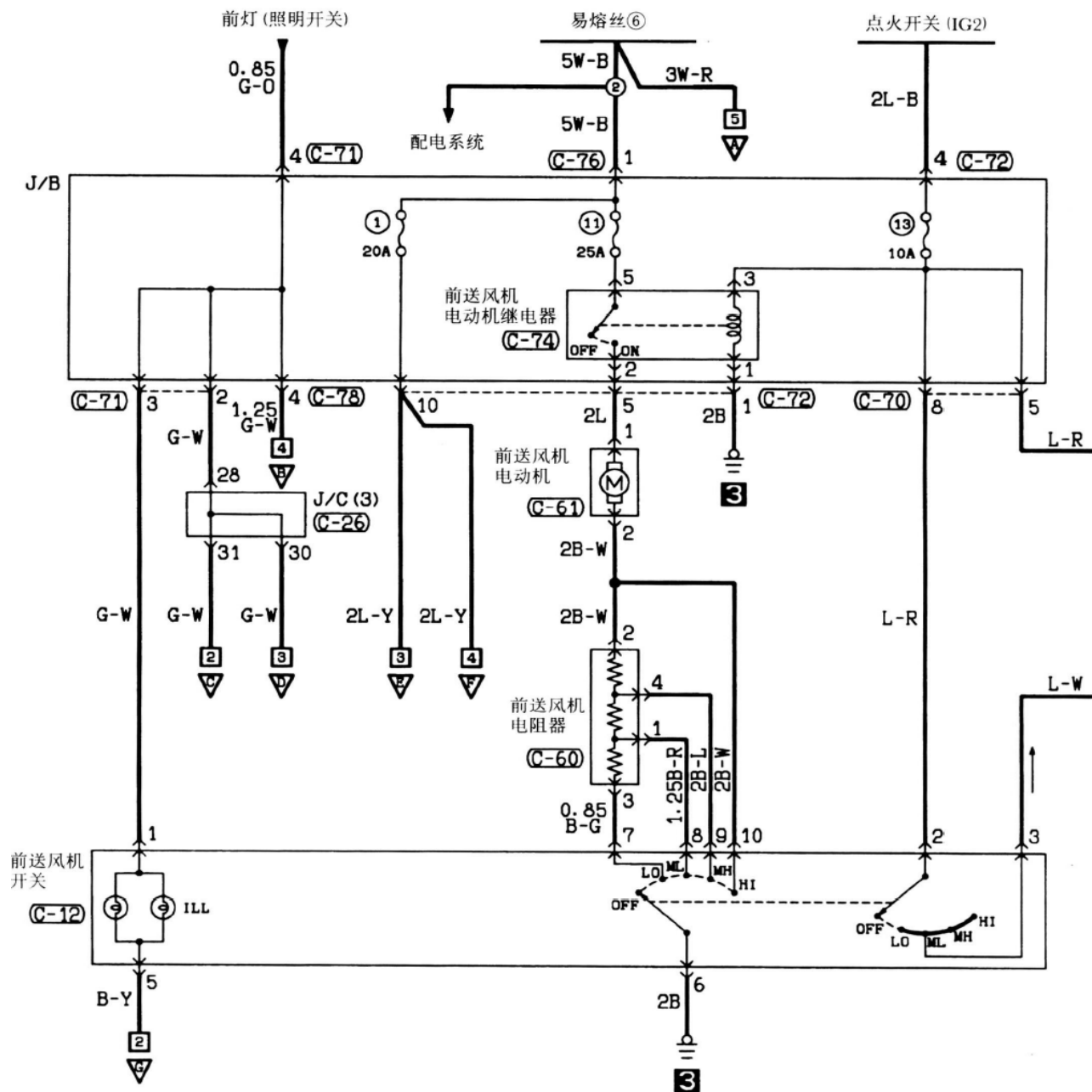
LAUNCH

目录

| | |
|--------------------|---|
| 1. 双空调器（顶置式） | 1 |
| 2. 内置式..... | 5 |

LAUNCH

1. 双空调器（顶置式）



C-05

| | | | | | | | | | | |
|----|----|----|----|----|----|----|----|----|----|----|
| 1 | 2 | 3 | 4 | 5 | 6 | 7 | 8 | 9 | 10 | 11 |
| 12 | 13 | 14 | 15 | 16 | 17 | 18 | 19 | 20 | 21 | 22 |
| 23 | 24 | 25 | 26 | 27 | 28 | 29 | 30 | 31 | 32 | 33 |

C-07

| | | | | | | | | | | |
|----|----|----|----|----|----|----|----|----|----|----|
| 1 | 2 | 3 | 4 | 5 | 6 | 7 | 8 | 9 | 10 | 11 |
| 12 | 13 | 14 | 15 | 16 | 17 | 18 | 19 | 20 | 21 | 22 |
| 23 | 24 | 25 | 26 | 27 | 28 | 29 | 30 | 31 | 32 | 33 |

C-12

| | | | |
|---|----|---|---|
| 1 | 2 | 3 | 4 |
| 5 | 6 | 7 | 8 |
| 9 | 10 | | |

C-14

| | |
|---|---|
| 1 | 2 |
| 3 | 4 |
| 5 | 6 |

C-26

| | | | | | | | | | | |
|----|----|----|----|----|----|----|----|----|----|----|
| 1 | 2 | 3 | 4 | 5 | 6 | 7 | 8 | 9 | 10 | 11 |
| 12 | 13 | 14 | 15 | 16 | 17 | 18 | 19 | 20 | 21 | 22 |
| 23 | 24 | 25 | 26 | 27 | 28 | 29 | 30 | 31 | 32 | 33 |

C-60

| | |
|---|---|
| 1 | 2 |
| 3 | 4 |

C-61

| | |
|---|---|
| 1 | 2 |
|---|---|

D-03

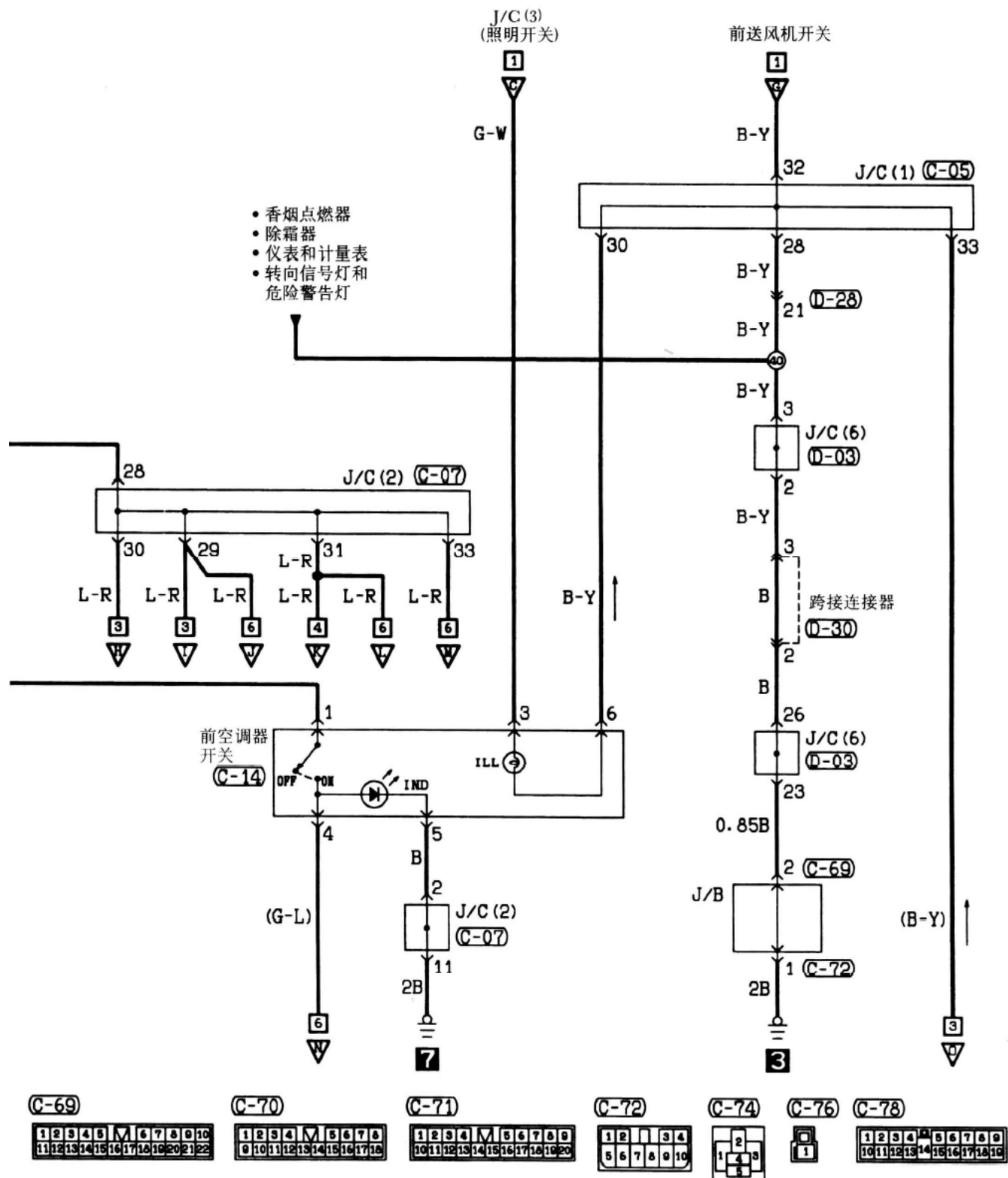
| | | | | | | | | | | |
|----|----|----|----|----|----|----|----|----|----|----|
| 1 | 2 | 3 | 4 | 5 | 6 | 7 | 8 | 9 | 10 | 11 |
| 12 | 13 | 14 | 15 | 16 | 17 | 18 | 19 | 20 | 21 | 22 |
| 23 | 24 | 25 | 26 | 27 | 28 | 29 | 30 | 31 | 32 | 33 |

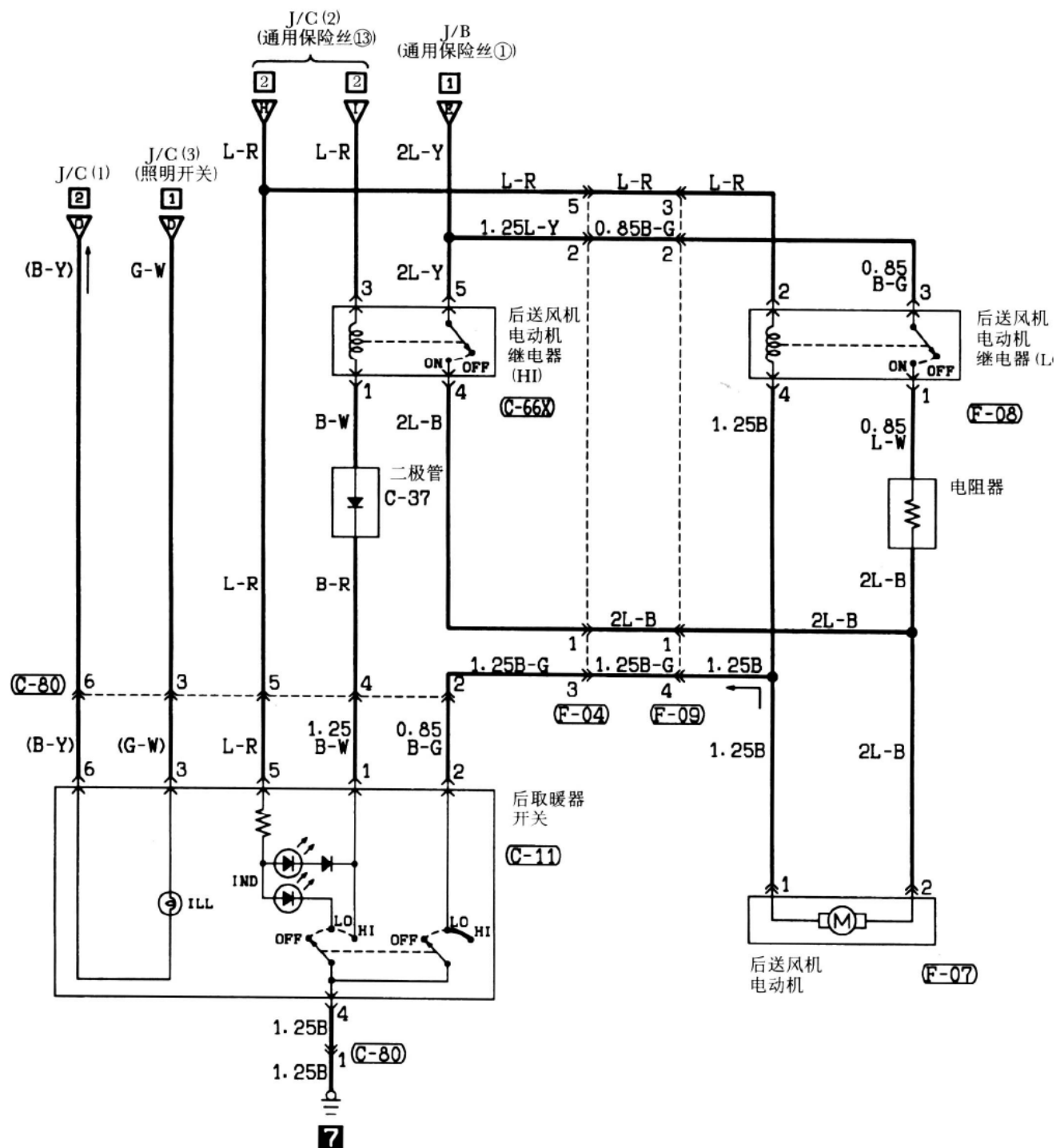
D-28

| | | | | | | | | | |
|----|----|----|----|----|----|----|----|----|----|
| 1 | 2 | 3 | 4 | 5 | 6 | 7 | 8 | 9 | 10 |
| 11 | 12 | 13 | 14 | 15 | 16 | 17 | 18 | 19 | 20 |
| 21 | 22 | | | | | | | | |

D-30

| | | | |
|---|---|---|---|
| 1 | 2 | 3 | 4 |
|---|---|---|---|





(C-01)



(C-02)



(C-11)



(C-66X)



(C-80)



(E-08)



(F-04)



(F-07)

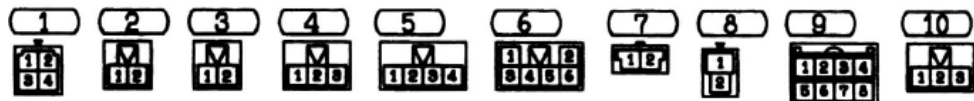
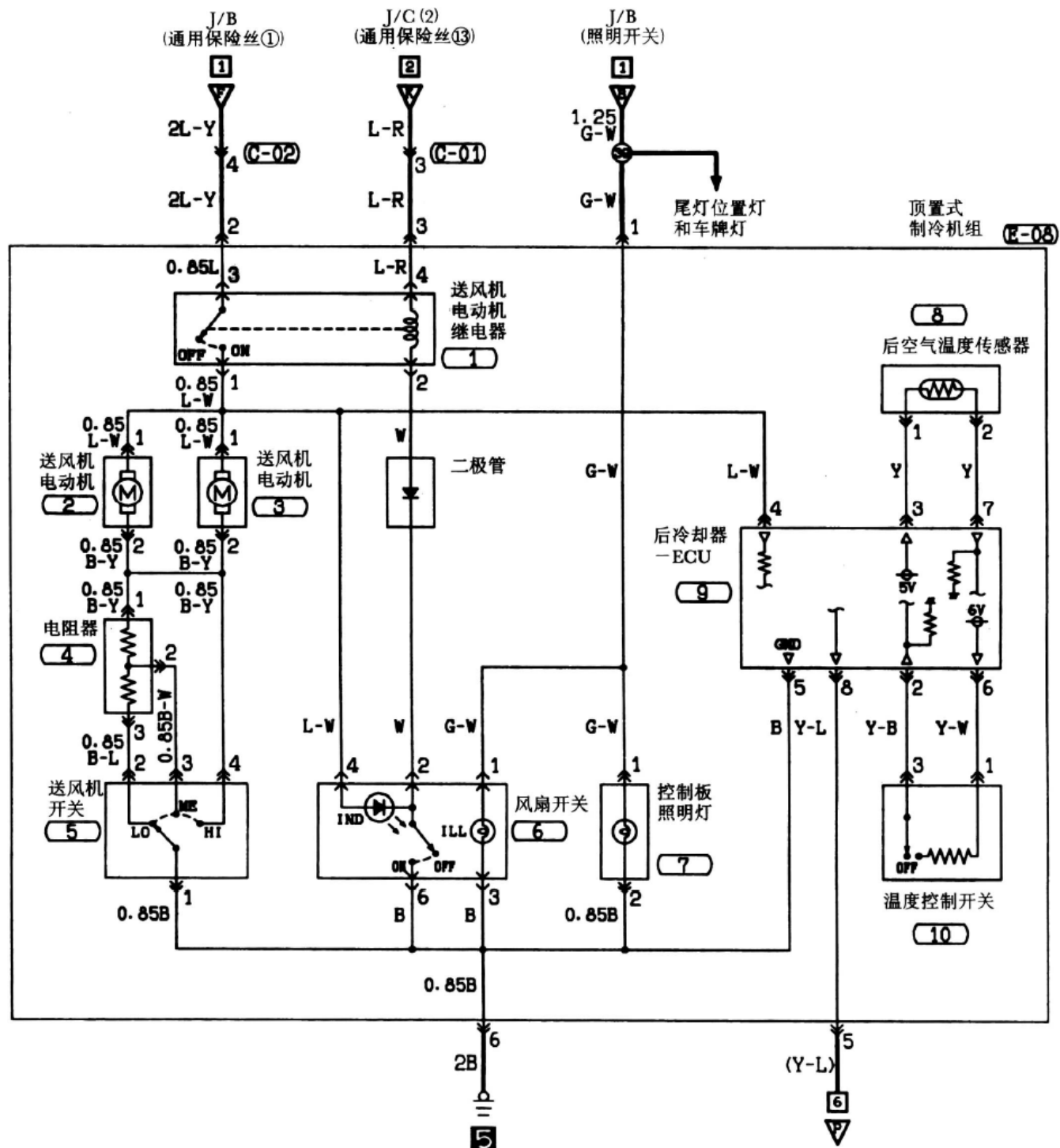


(F-08)



(F-09)





2. 内置式

