

2010帕杰罗电路接线插接器

摘要:

该文档主要描述 2010 三菱帕杰罗电路插接器及注意事项。

关键字:

2010 三菱 帕杰罗 电路图 插接器

LAUNCH

目录

1. 左舵车型插接器.....	1
2. 右舵车型插接器.....	8

LAUNCH

1. 左舵车型插接器

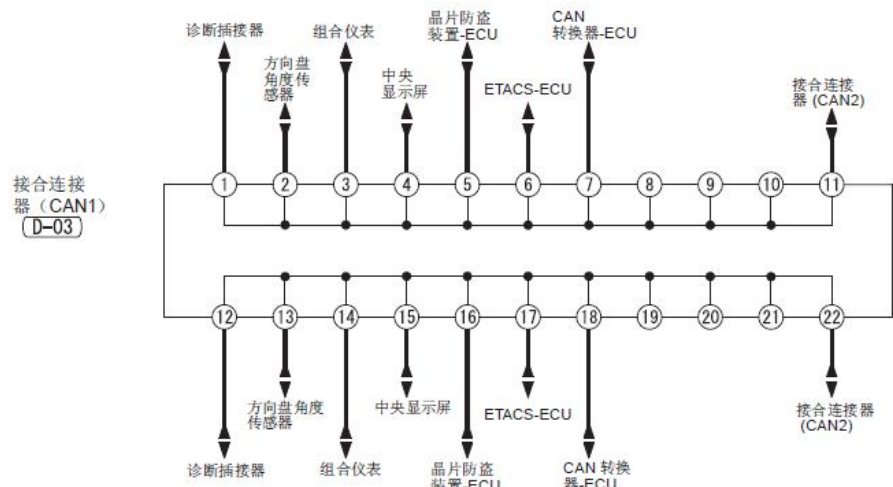
注：

实际车辆中会使用同一总线中的某些接合连接器的端子，因此在某些情况下，电路图中所给出的端子排列情况与实际车辆中的排列情况并不一致。

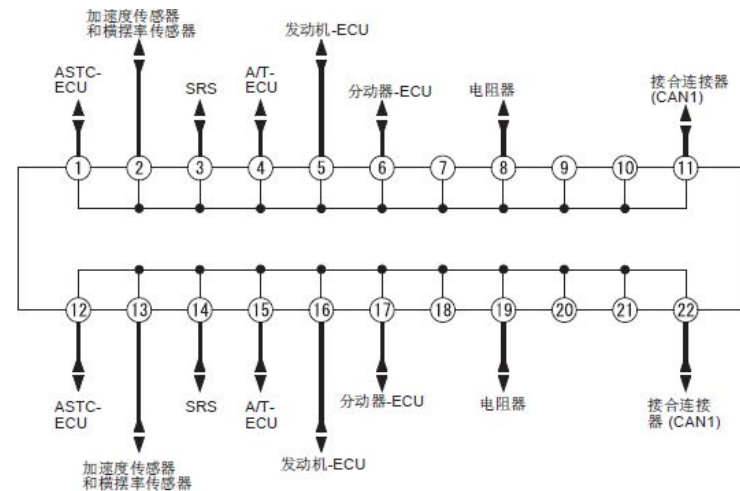
然而，接合连接器（CAN 1、2）上的实际端子排列应始终与电路图一致。

接合连接器（CAN 1、2）的出口地由零件名表示，其它接合连接器的出口地由电路名称表示。

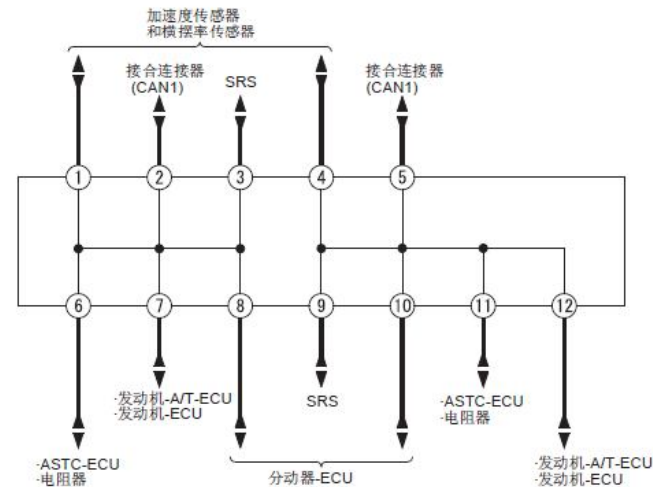
LAUNCH



接合连接器 (CAN2)
(D-22)
<4M4>



接合连接器 (CAN2)
(D-22)
<6G7>



注
*1: 4M4
*2: 6G7

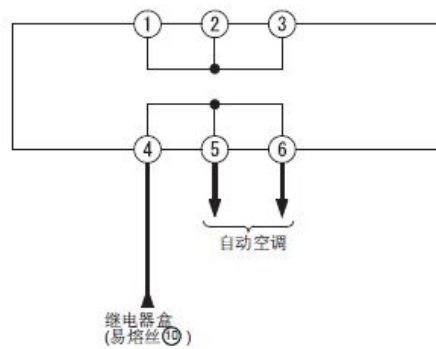
(D-03)



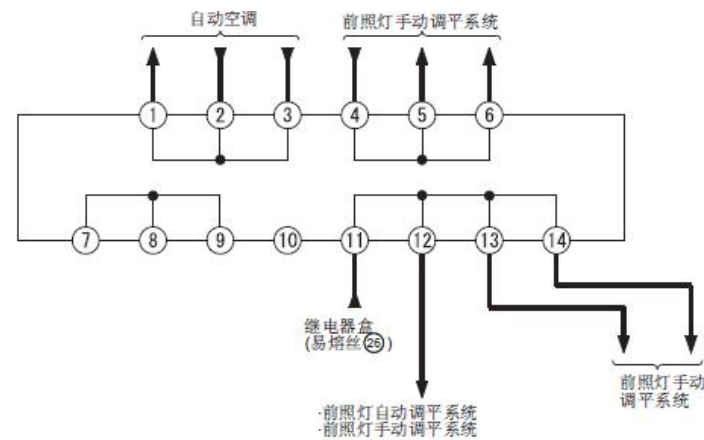
(D-22)



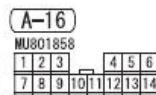
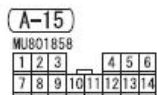
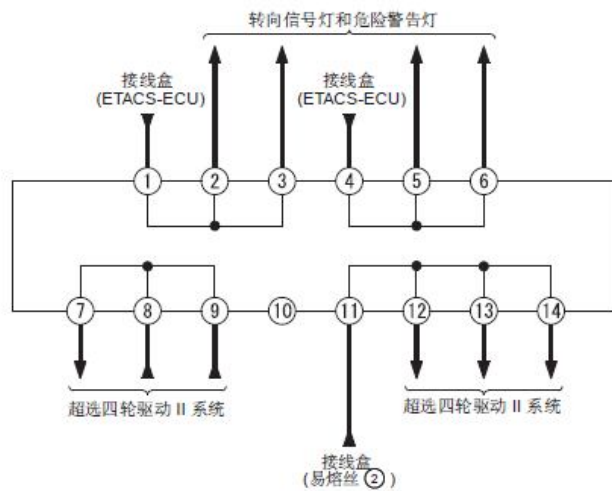
接合连接器(1)
A-14

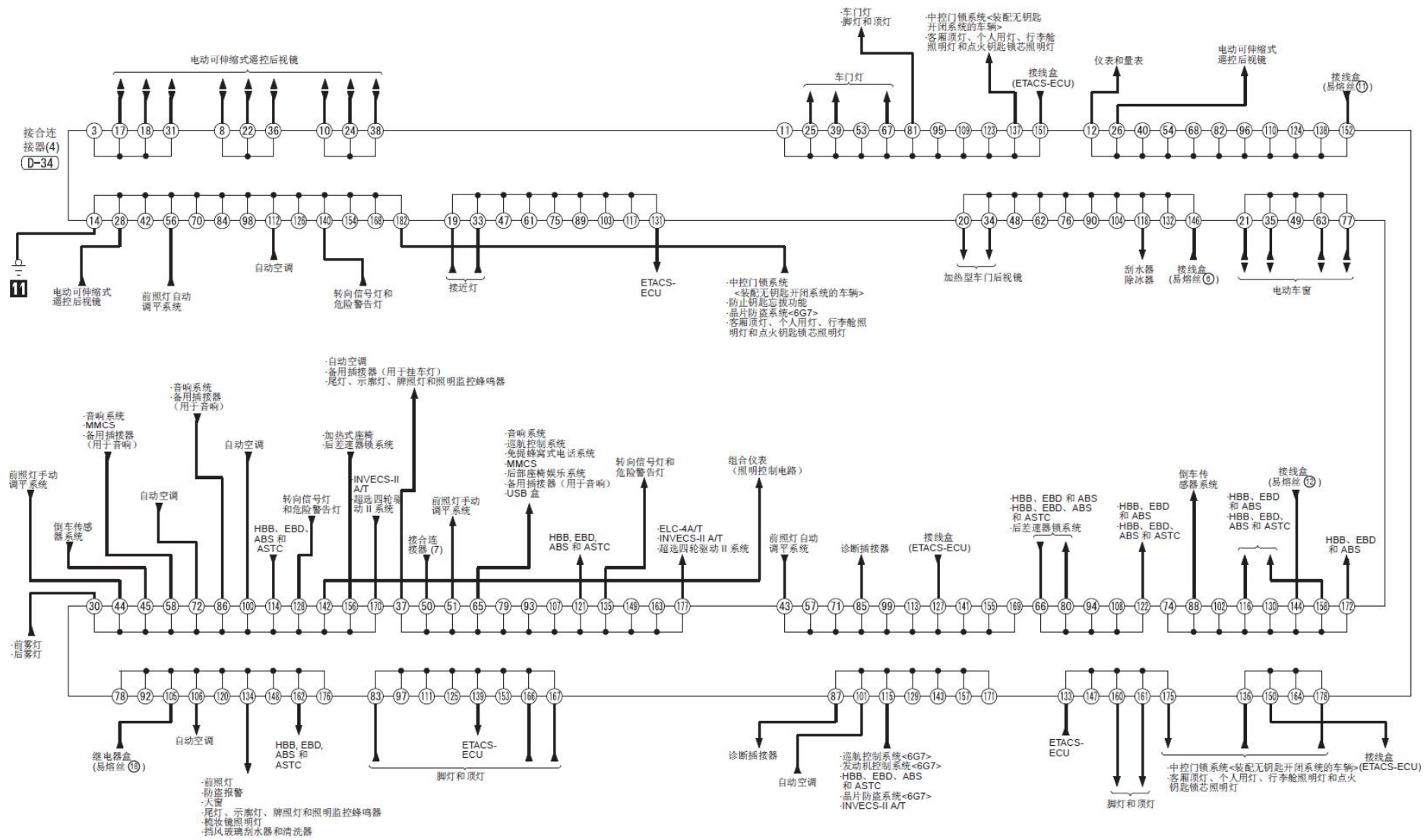


接合连接器(3)
A-16

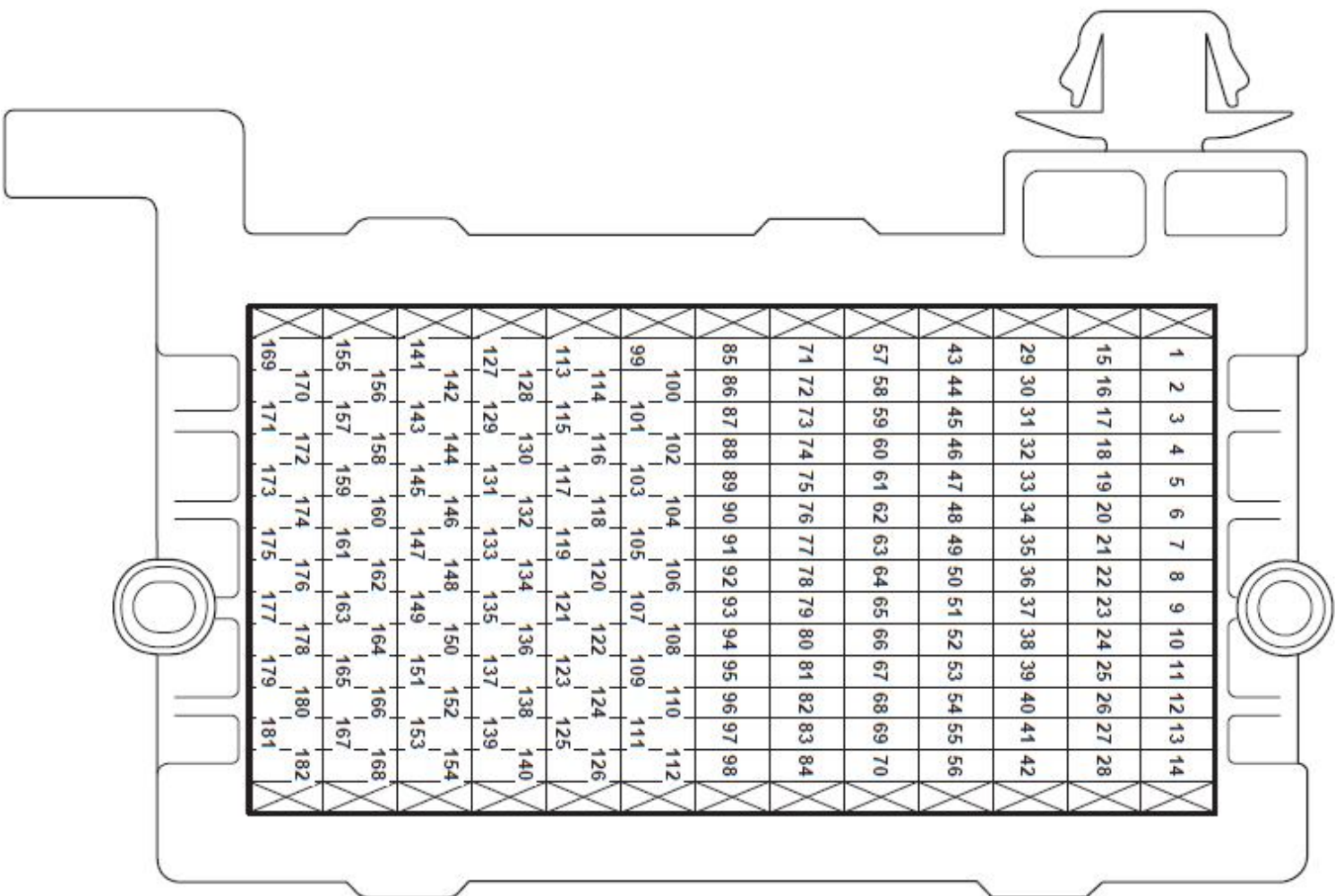


J/C(2)
A-15

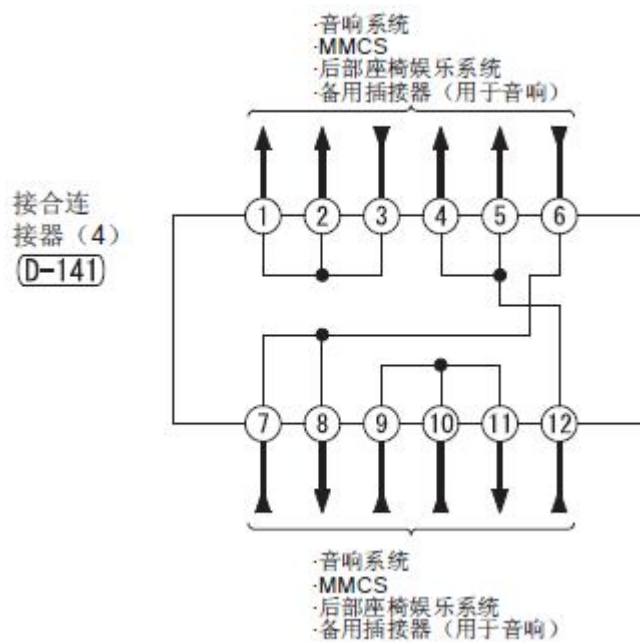




D-34



1	2	3	4	5	6	7	8	9	10	11	12	13	14
15	16	17	18	19	20	21	22	23	24	25	26	27	28
29	30	31	32	33	34	35	36	37	38	39	40	41	42
43	44	45	46	47	48	49	50	51	52	53	54	55	56
57	58	59	60	61	62	63	64	65	66	67	68	69	70
71	72	73	74	75	76	77	78	79	80	81	82	83	84
85	86	87	88	89	90	91	92	93	94	95	96	97	98
100	102	104	106	108	110	112							
99	101	103	105	107	109	111							
114	116	118	120	122	124	126							
113	115	117	119	121	123	125							
128	130	132	134	136	138	140							
127	129	131	133	135	137	139							
142	144	146	148	150	152	154							
141	143	145	147	149	151	153							
156	158	160	162	164	166	168							
155	157	159	161	163	165	167							
170	172	174	176	178	180	182							
169	171	173	175	177	179	181							



D-141

1	2	3	4	5
6	7	8	9	10
11	12			

2. 右舵车型插接器

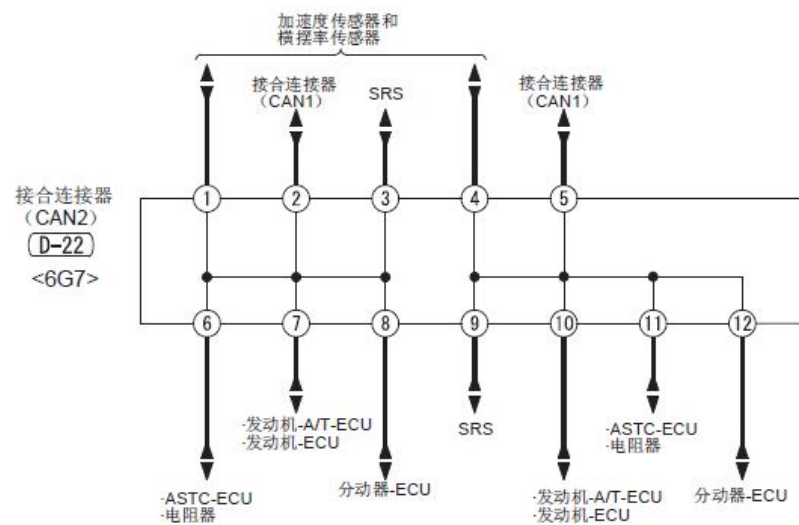
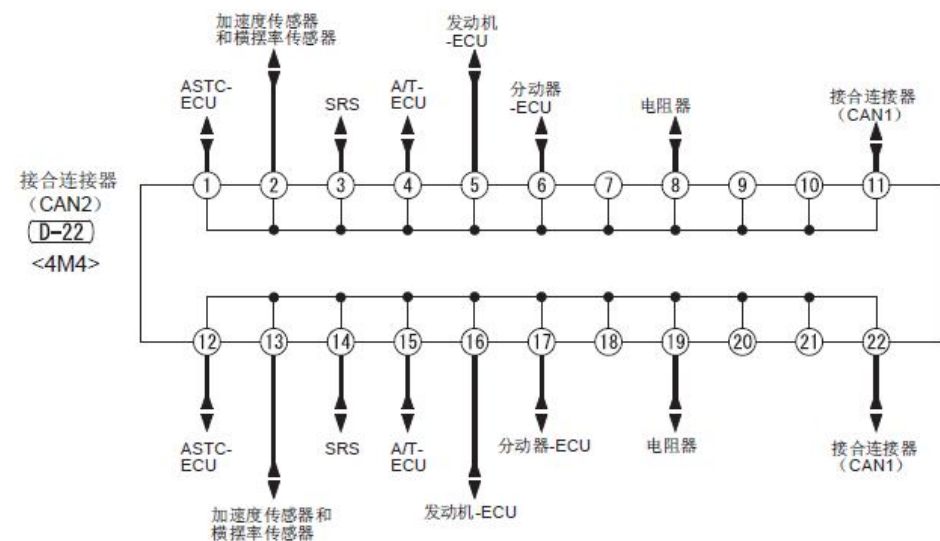
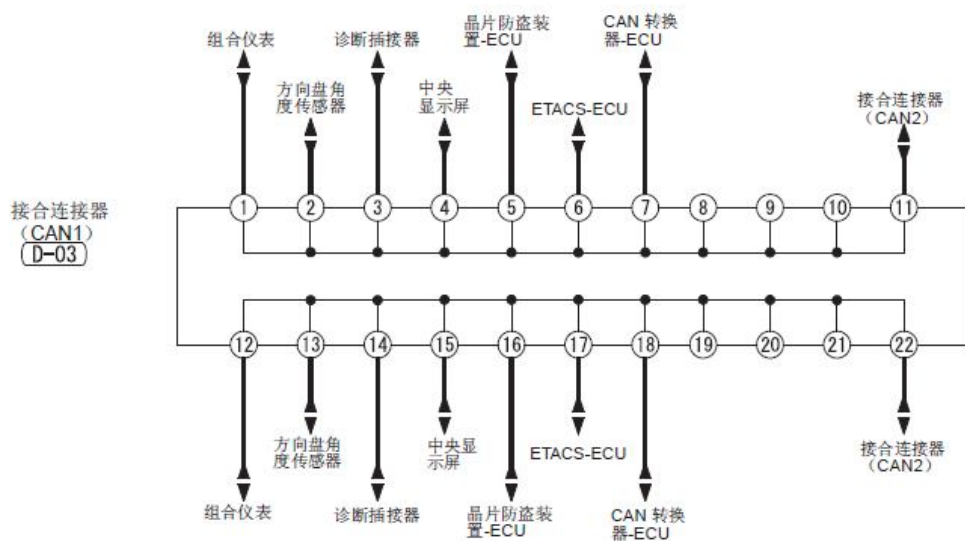
注：

实际车辆中会使用同一总线中的某些接合连接器的端子，因此在某些情况下，电路图中所给出的端子排列情况与实际车辆中的排列情况并不一致。

然而，接合连接器（CAN 1、2）上的实际端子排列应始终与电路图一致。

接合连接器（CAN 1、2）的出口地由零件名表示，其它接合连接器的出口地由电路名称表示。

LAUNCH



(D-03)

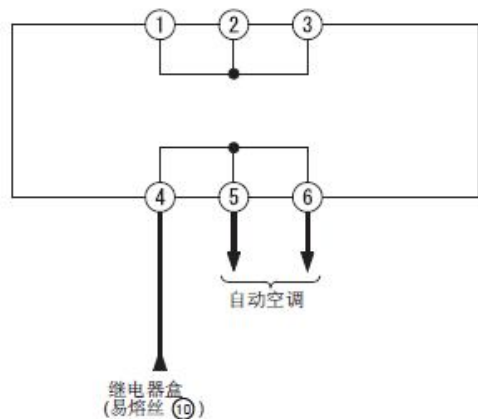


(D-22)

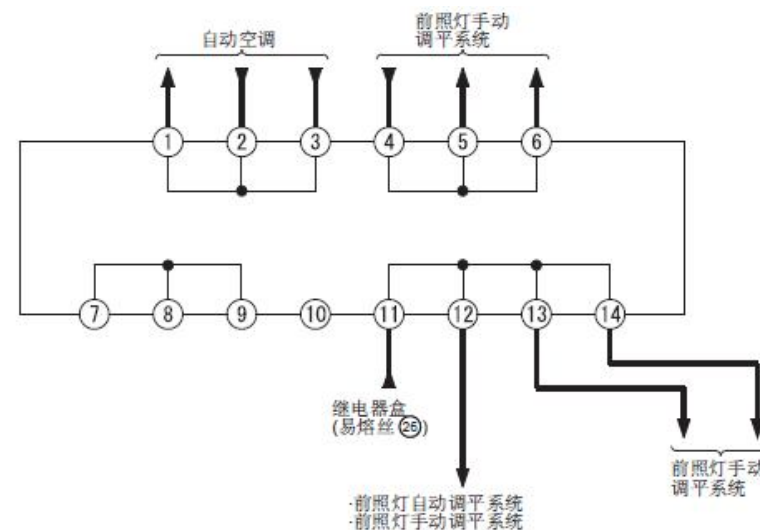


注
*1: 4M4
*2: 6G7

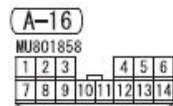
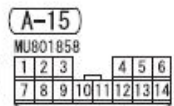
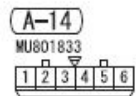
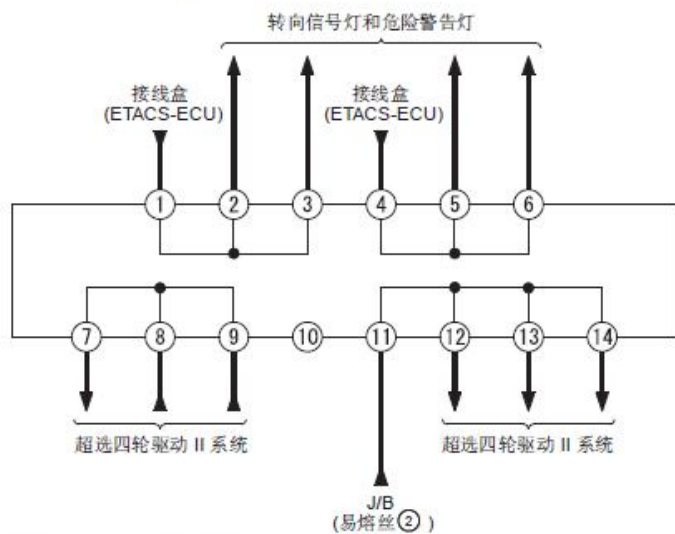
接合连接器(1)
A-14



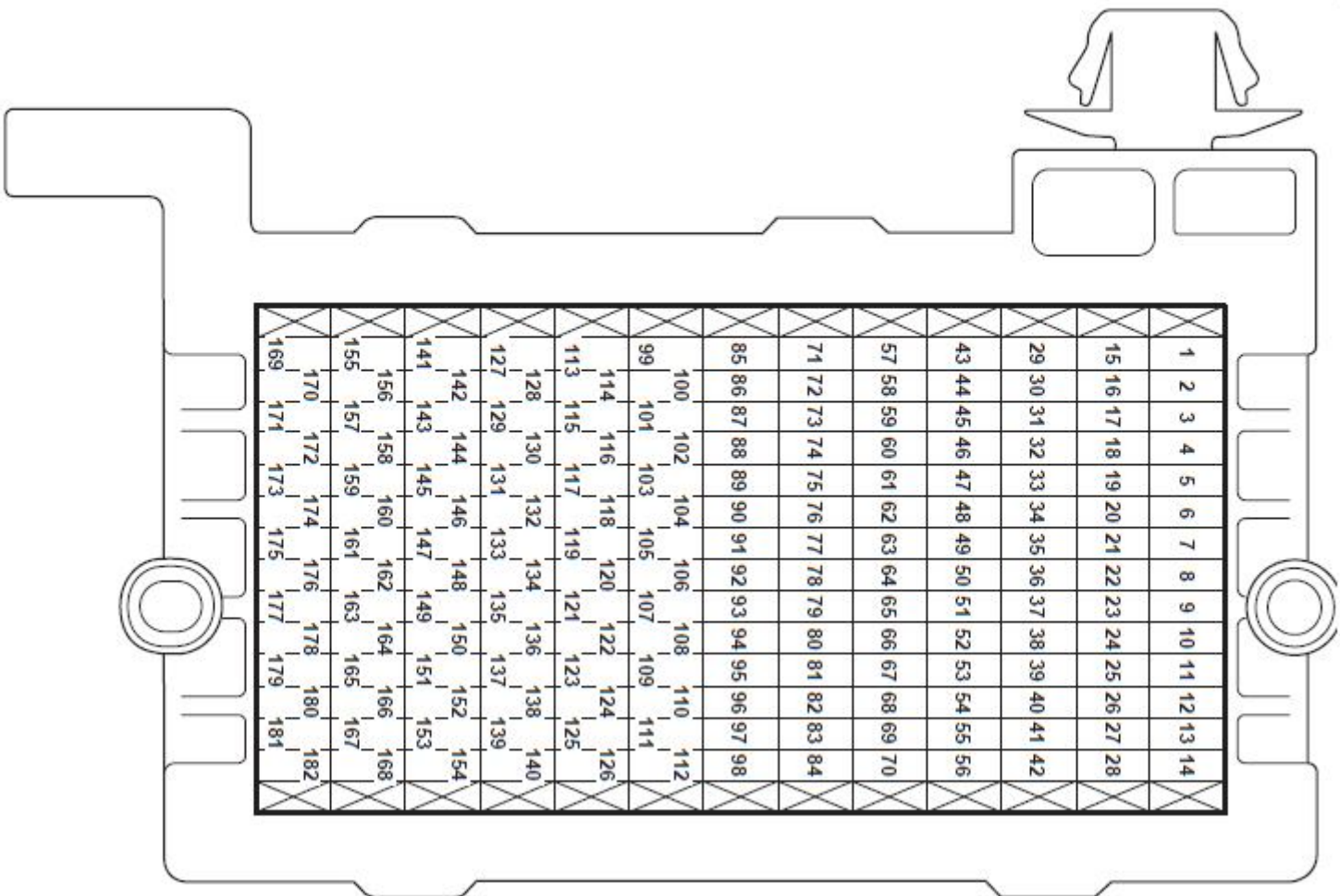
接合连接器(3)
A-16

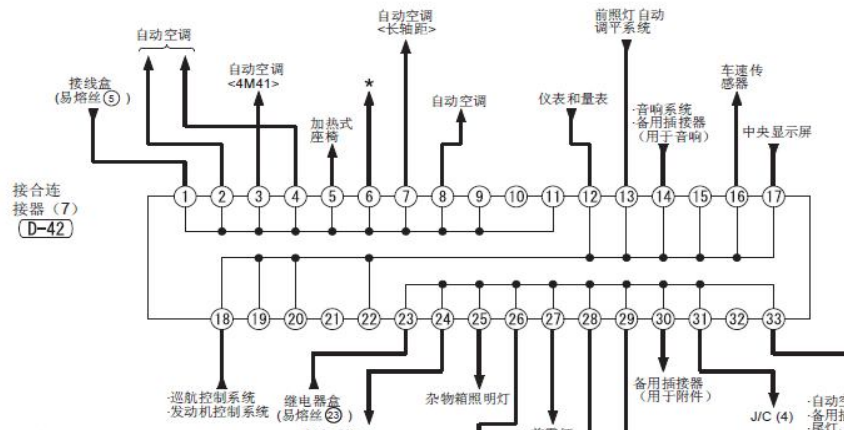
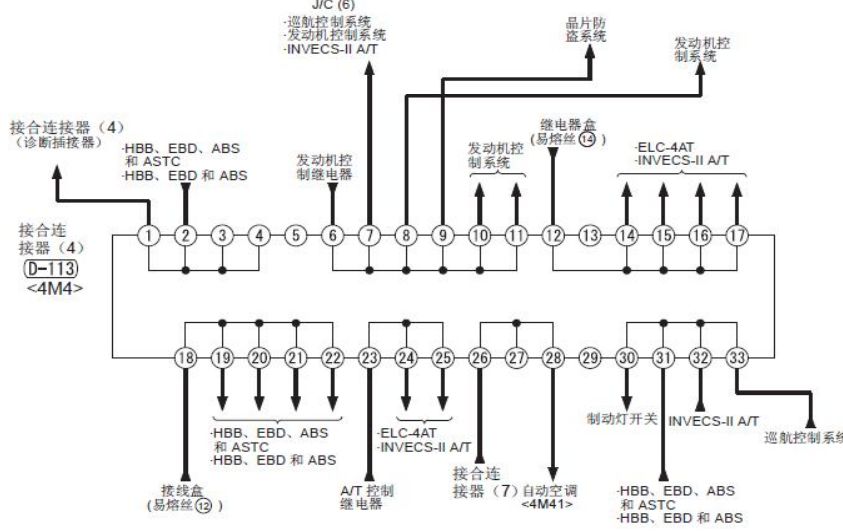
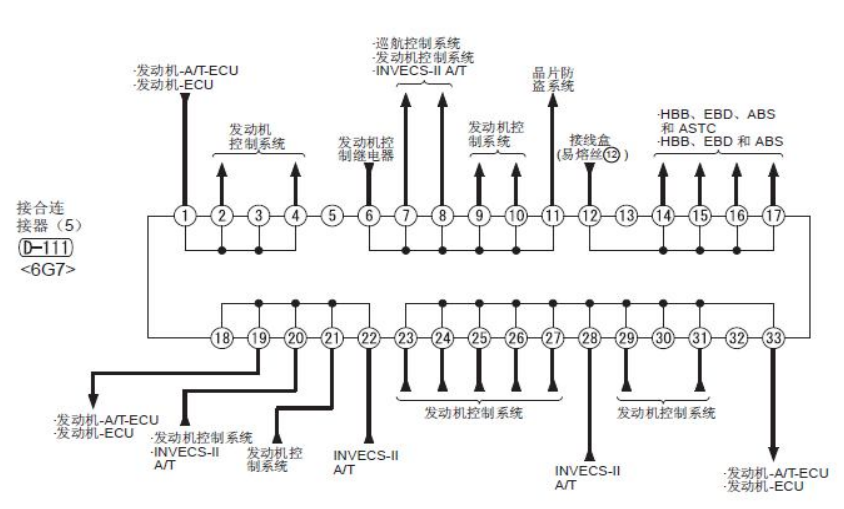
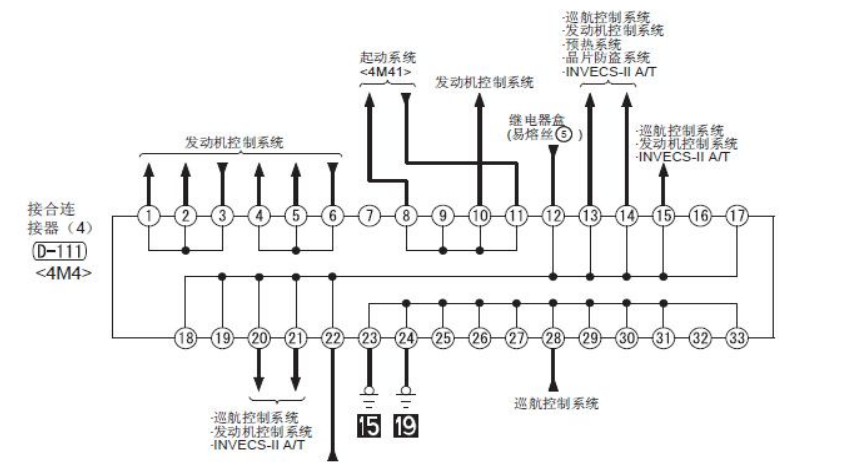


J/C(2)
A-15



D-34





D-42

1	2	3	4	5	6	7	8	9	10	11
12	13	14	15	16	17	18	19	20	21	22
23	24	25	26	27	28	29	30	31	32	33

D-111

1	2	3	4	5	6	7	8	9	10	11
12	13	14	15	16	17	18	19	20	21	22
23	24	25	26	27	28	29	30	31	32	33

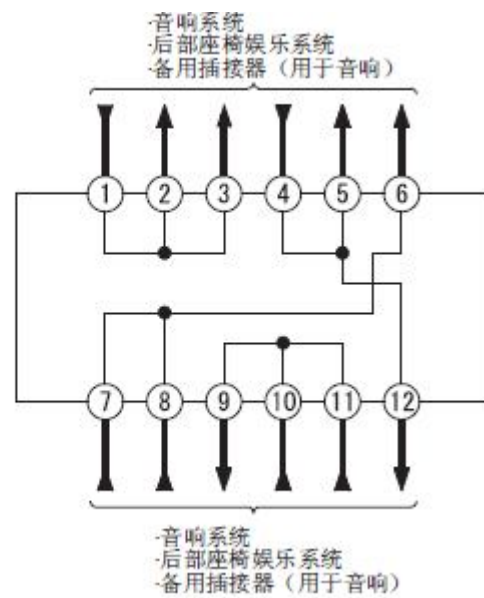
D-113

1	2	3	4	5	6	7	8	9	10	11
12	13	14	15	16	17	18	19	20	21	22
23	24	25	26	27	28	29	30	31	32	33

注 *

- 自动空调
- 前雾灯
- 前照灯
- 前照灯清洗器
- 尾灯、示廓灯、牌照灯和照明监控蜂鸣器
- 挡风玻璃刮水器和清洗器
- 音响系统
- 后部座椅娱乐系统
- 备用插接器 (用于音响)
- SRS
- 音响系统
- 巡航控制系统
- 免提蜂窝式电话系统 (用于音响)
- 后部座椅娱乐系统
- 备用插接器 (用于音响)
- USB 盒
- 音响系统
- 备用插接器 (用于音响)
- 加热式座椅
- 仪表和量表
- 后变速器锁系统

接合连
接器 (8)
(D-141)



(D-141)

1	2	3	4	5		
6	7	8	9	10	11	12