

2007雪佛兰科帕奇巡航控制系统电路图

摘要:

该文档主要描述2007雪佛兰科帕奇巡航控制系统电路图。

关键字:

2007 通用 科帕奇 雪佛兰 电路图 暖风 巡航控制系统

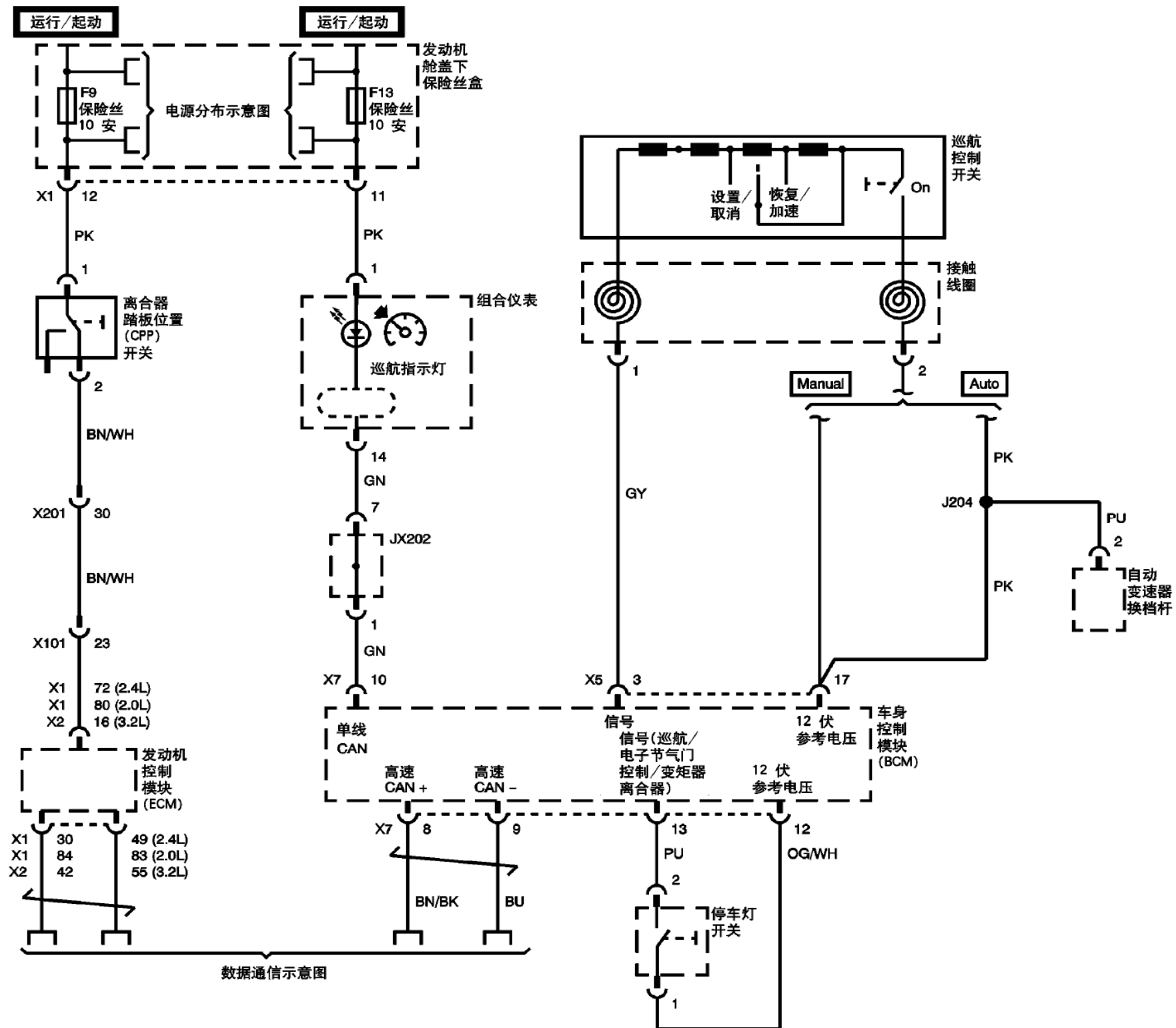
LAUNCH

目录

1. 巡航控制系统电路图.....	1
2. 巡航控制系统连接器端视图.....	2
2.1 接触线圈.....	2

LAUNCH

1. 巡航控制系统电路图



2. 巡航控制系统连接器端视图

2.1 接触线圈



针脚	导线颜色	电路号码	功能
1	-	-	未使用
2	BN (棕色)	-	遥控光盘 / 磁带播放机 电源电压
3	GY (灰色)	-	巡航控制 "Set/Coast/ Resume/Accelerate (设置 / 滑行 / 恢复 / 加 速)" 开关信号
4	L-GN (浅 绿色)	-	电话听筒音量控制搭铁
5	L-GN (浅 绿色)	-	遥控收音机控制信号
6	PK (粉红 色)	-	12 伏参考电压
7	D-BU/WH (深蓝色 / 白色)	-	电话听筒音量控制电源
8	-	-	未使用
9	BK (黑 色)	-	搭铁
10	BN (棕 色)	-	喇叭继电器控制