

2010现代劳恩斯电动行李箱模块 (PTM) 电路图

摘要:

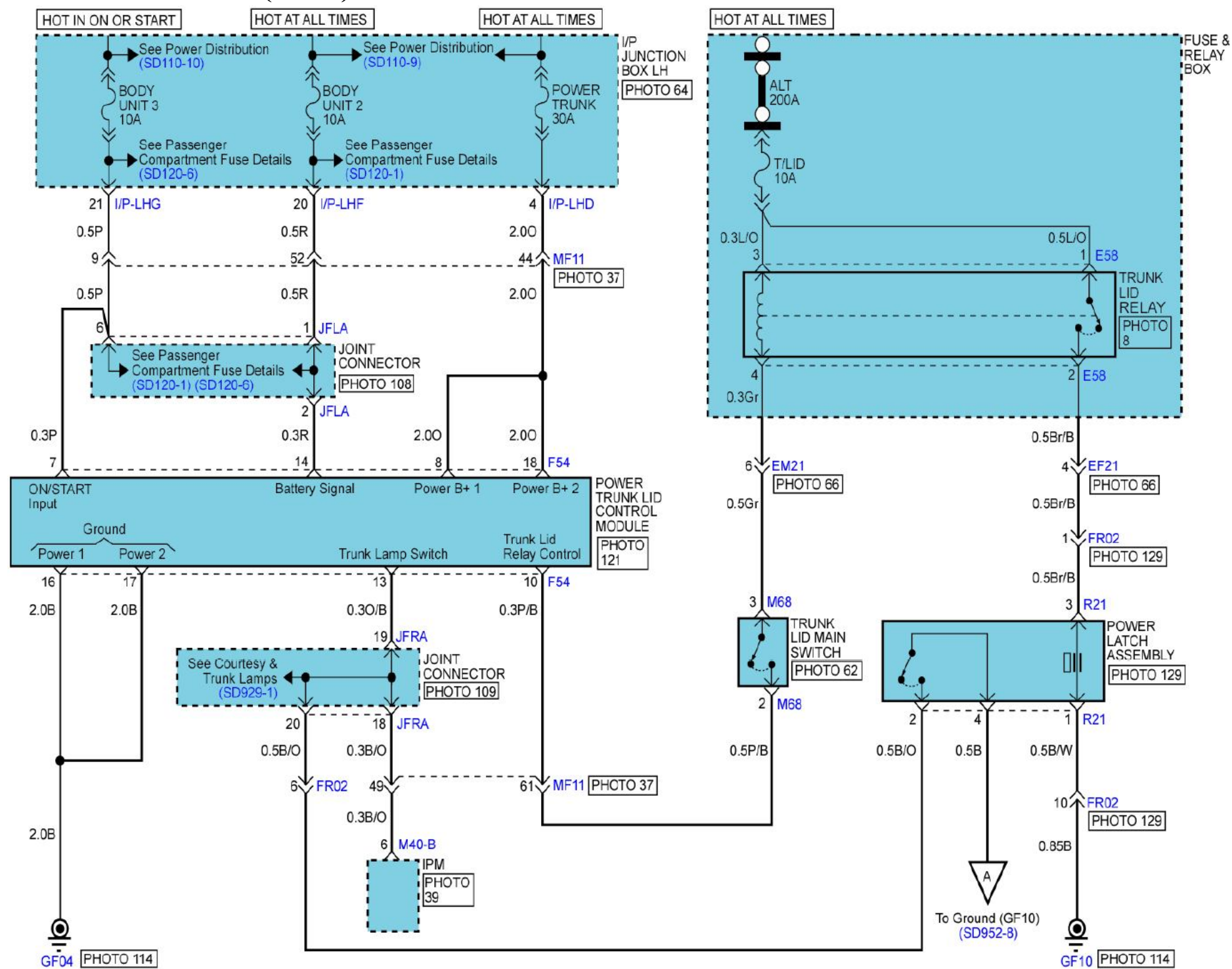
该文档主要描述2010现代劳恩斯电动行李箱模块 (PTM) 电路图。

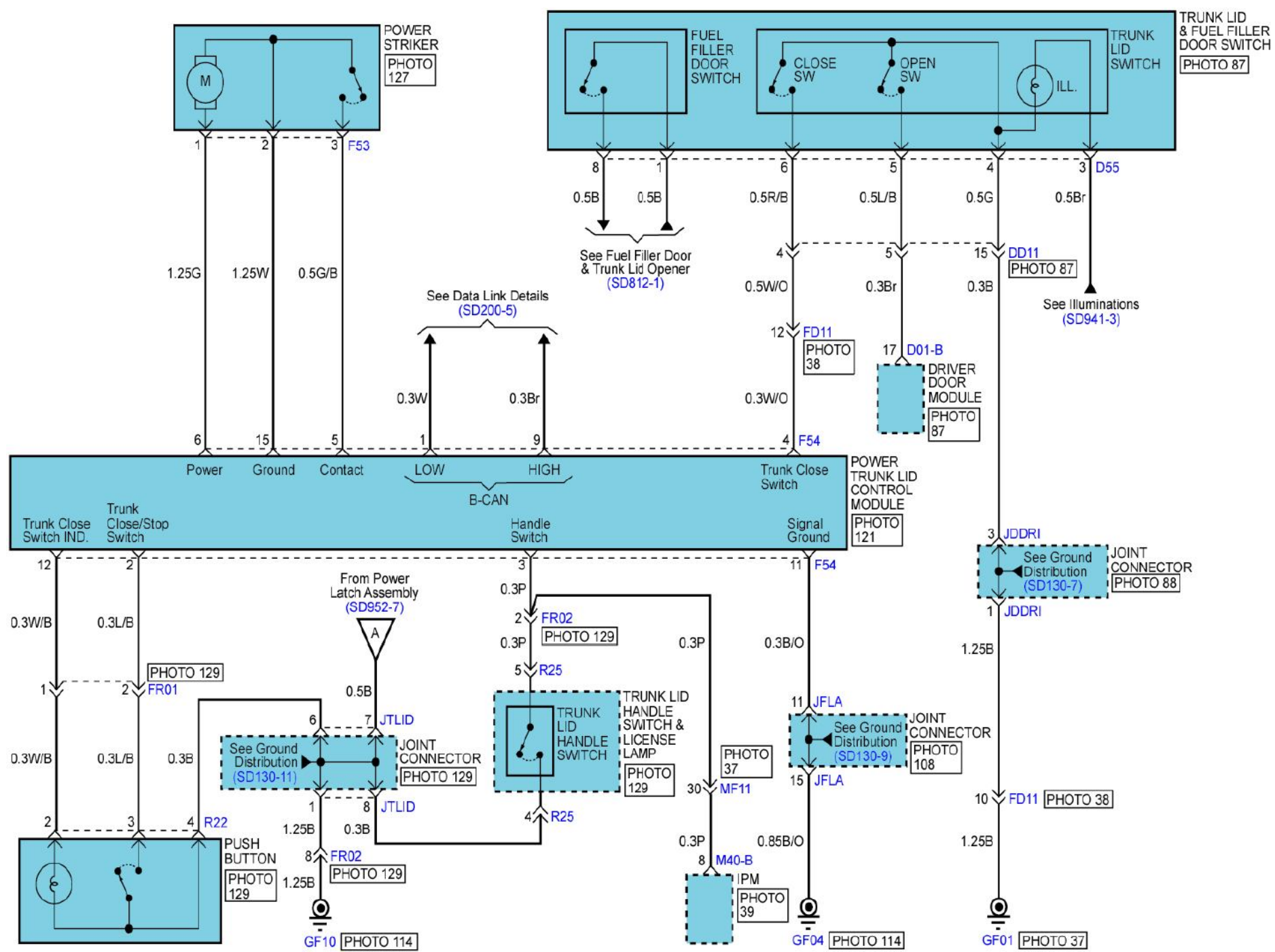
关键字:

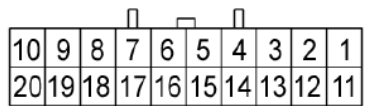
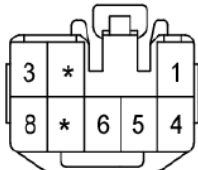
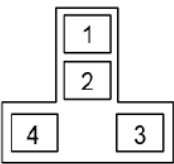

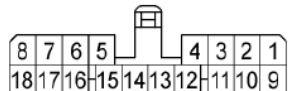
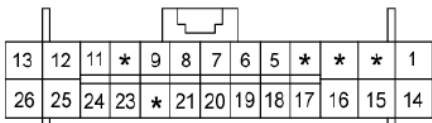
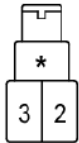
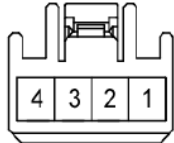
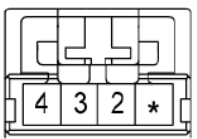
2010 现代 劳恩斯 电动行李箱模块 (PTM) 电路图 行李箱盖

LAUNCH

1. 电动行李箱模块(PTM)





<p style="text-align: center;">D01-B</p> 	<p style="text-align: center;">D55</p> 	<p style="text-align: center;">E58</p> 	<p style="text-align: center;">F53</p> 
<p style="text-align: center;">F54</p> 	<p style="text-align: center;">M40-B</p> 	<p style="text-align: center;">M68</p> 	<p style="text-align: center;">R21</p> 
<p style="text-align: center;">R22</p> 	<p style="text-align: center;">R25</p> 