

2007雪佛兰科帕奇中央门锁系统电路图

摘要:

该文档主要描述2007雪佛兰科帕奇中央门锁系统电路图。

关键字:

2007 通用 科帕奇 雪佛兰 电路图 中央门锁 防盗

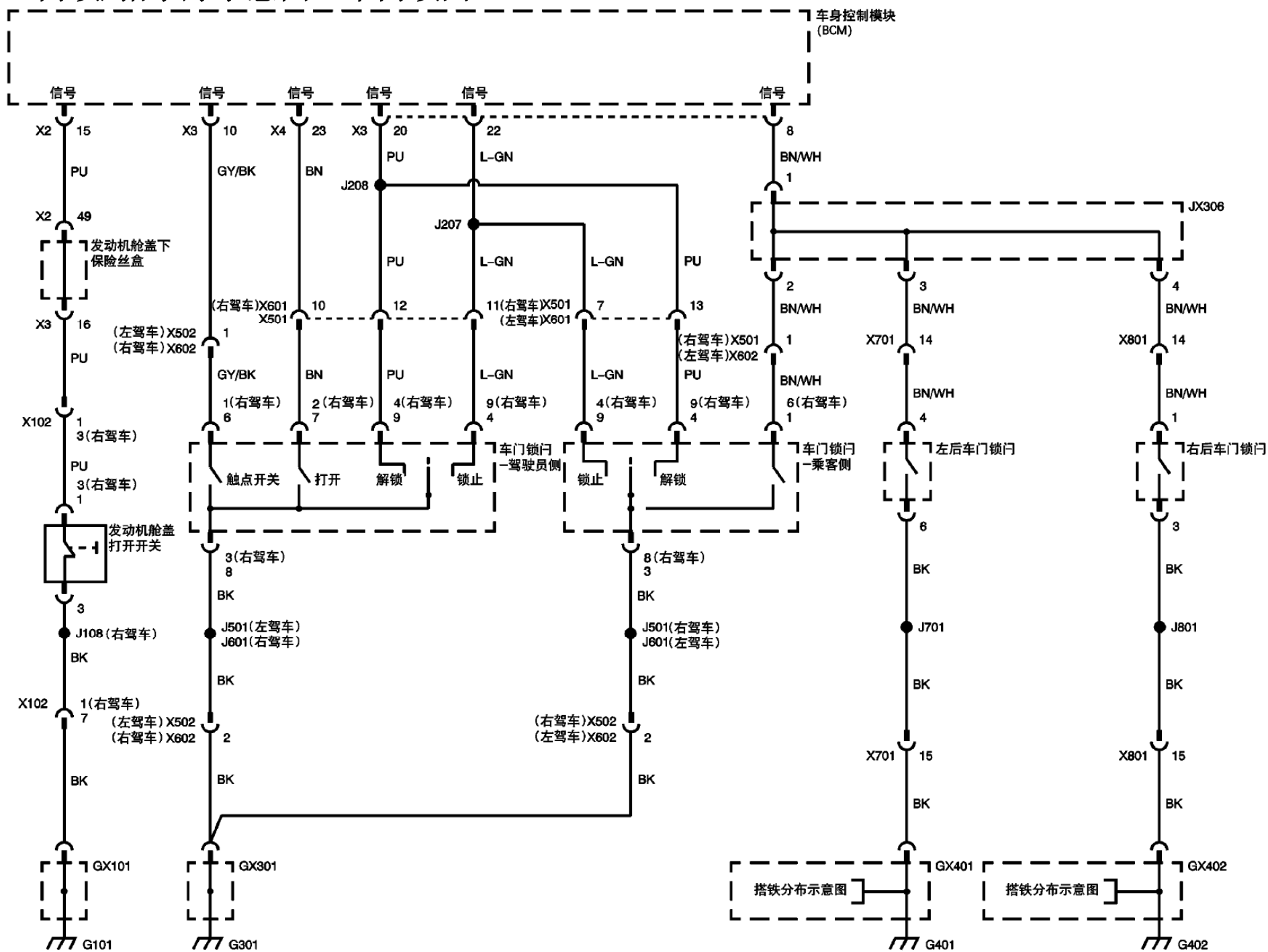
LAUNCH

目录

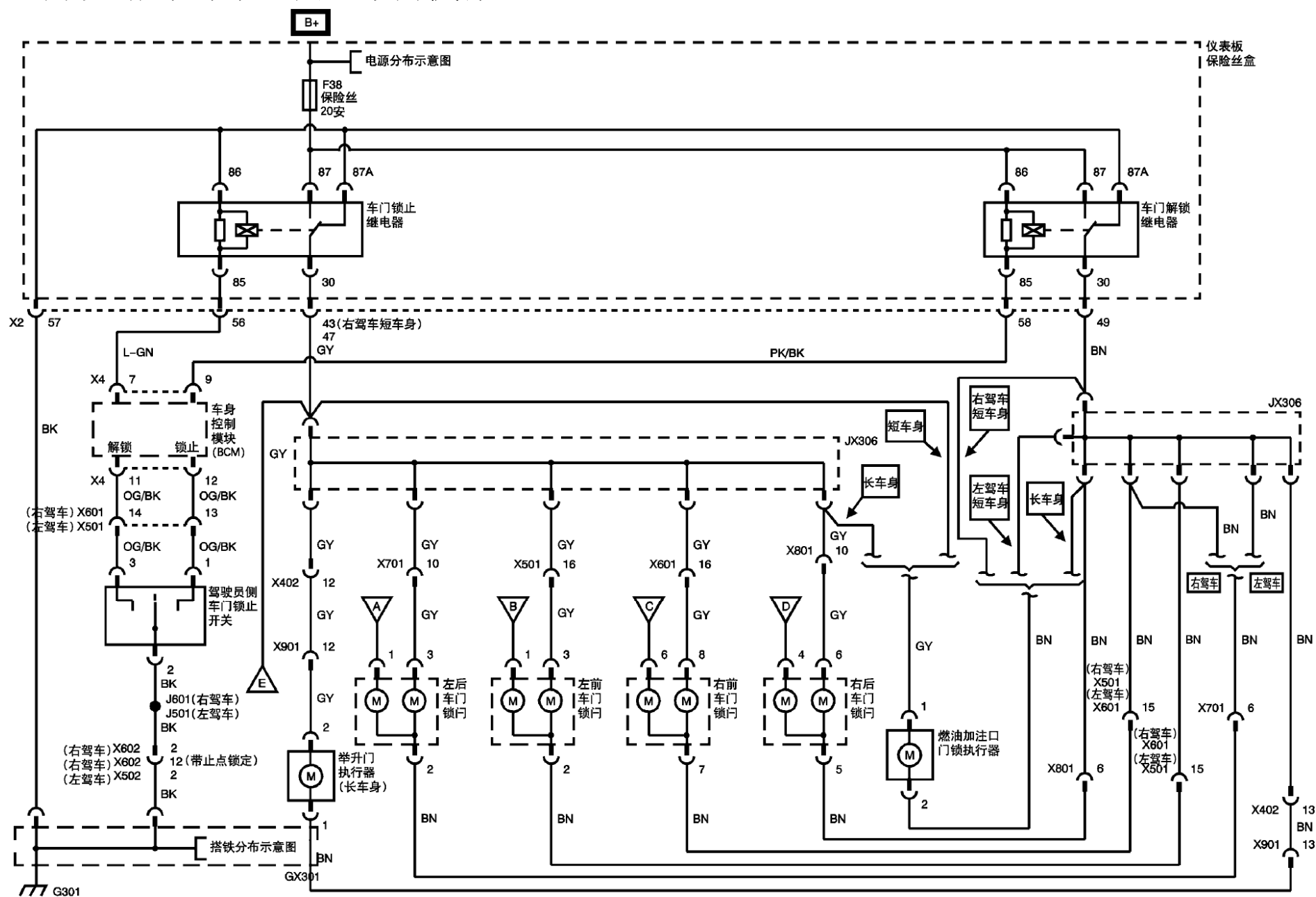
1. 门锁/指示灯示意图（车门锁闭）.....	1
2. 门锁/指示灯示意图（车门执行器）.....	2
3. 门锁/指示灯示意图（中央/止点锁止）.....	3
4. 门锁/指示灯示意图（输入传感器）.....	4
5. 举升门示意图（长车身）.....	5

LAUNCH

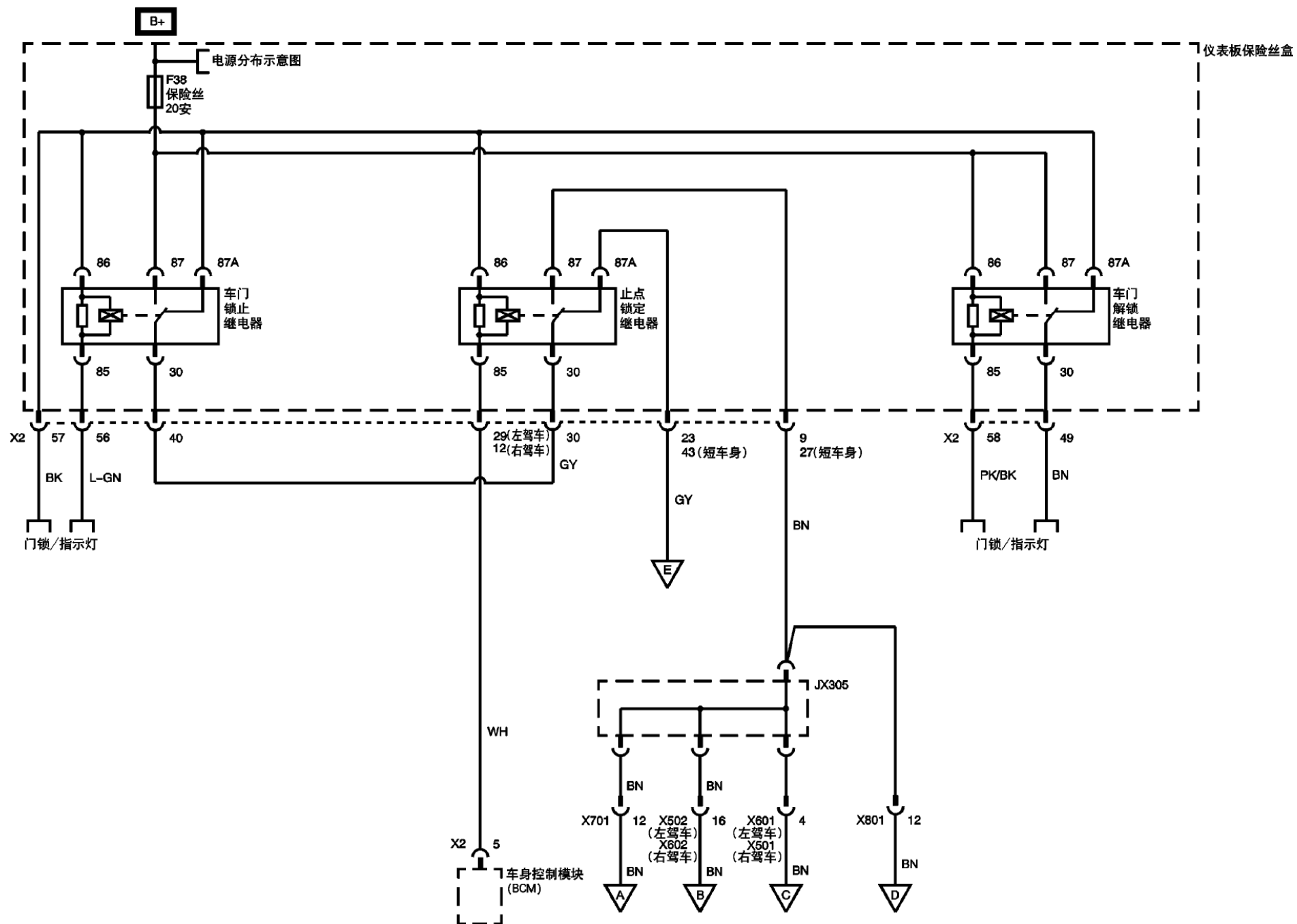
1. 门锁/指示灯示意图 (车门锁闭)



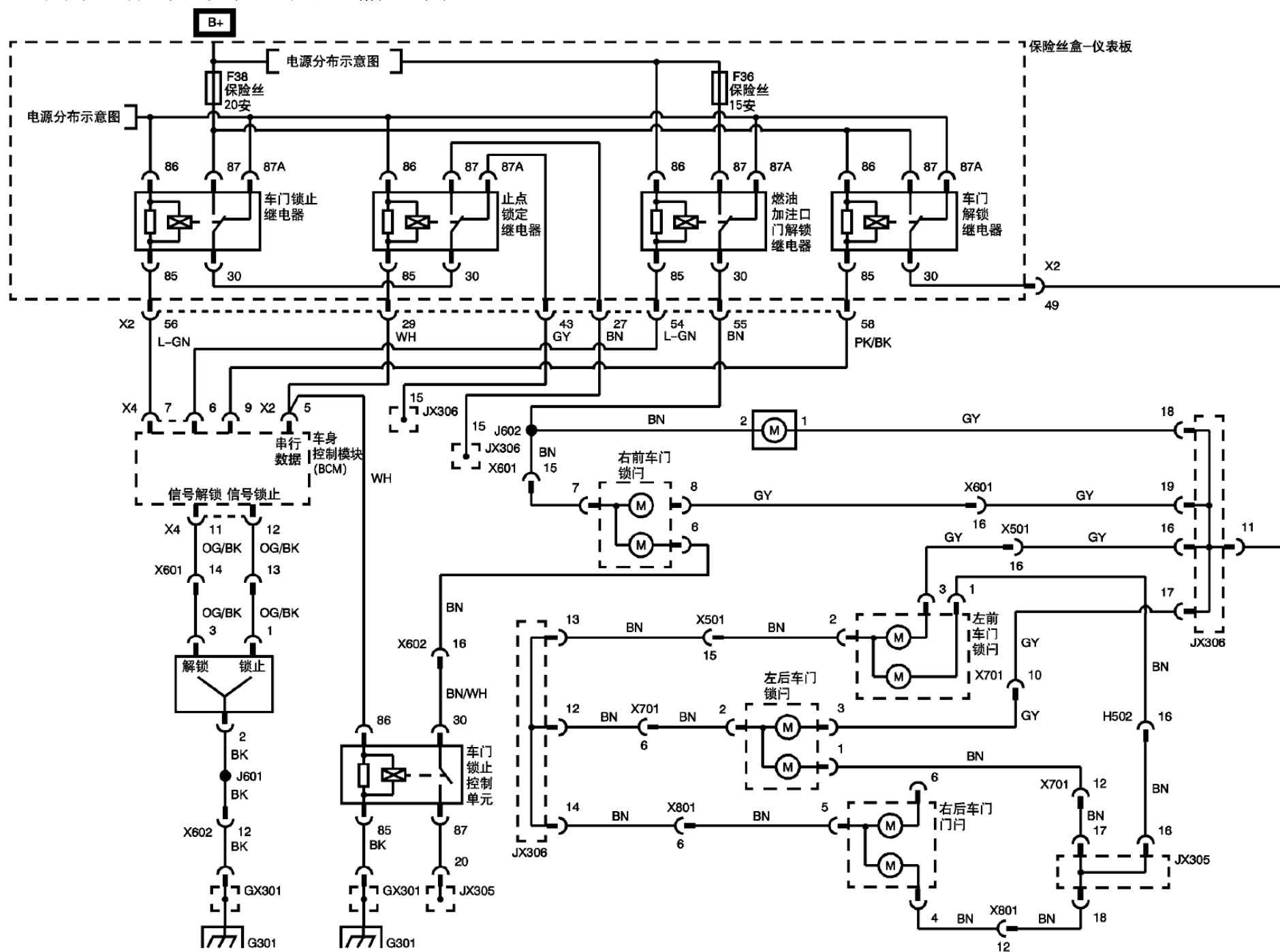
2. 门锁/指示灯示意图 (车门执行器)



3. 门锁/指示灯示意图（中央/止点锁止）



4. 门锁/指示灯示意图 (输入传感器)



5. 举升门示意图（长车身）

