

# 2007雪佛兰科帕奇照明与信号系统电路图

## 摘要:

该文档主要描述2007雪佛兰科帕奇照明与信号系统电路图。

## 关键字:

2007 通用 科帕奇 雪佛兰 电路图 照明 信号系统 雾灯 小灯 转向灯 警告灯 危险灯

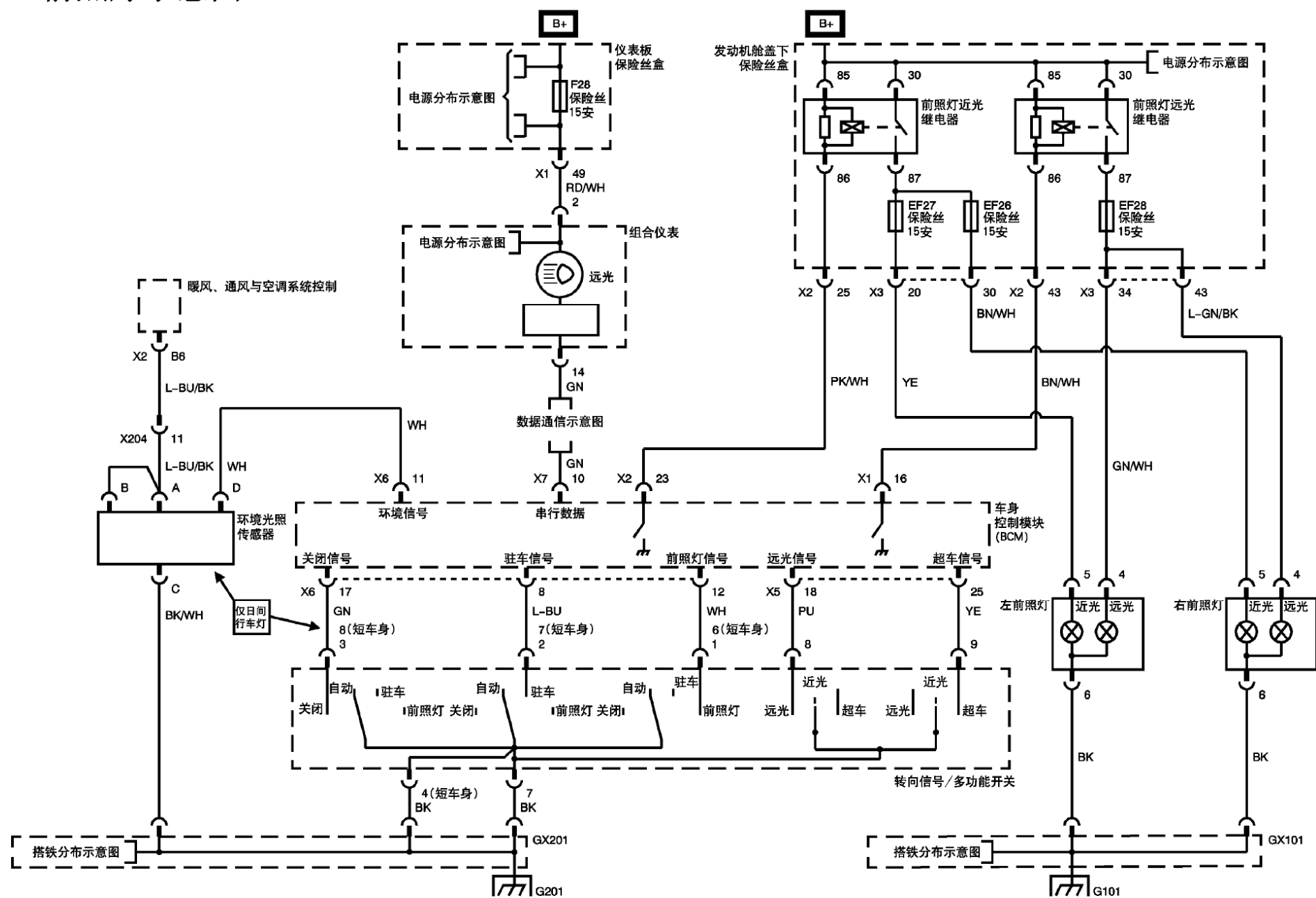
LAUNCH

## 目录

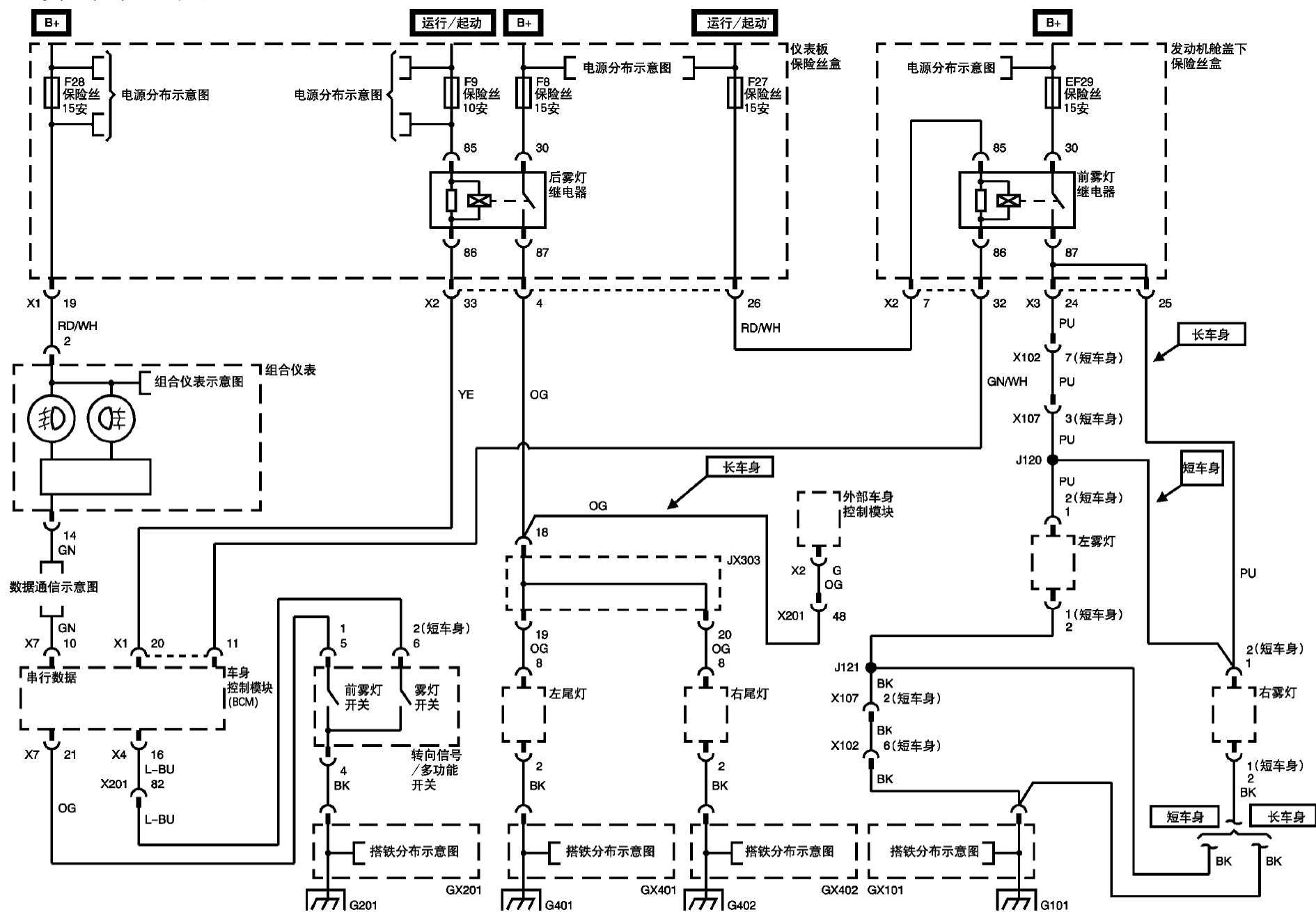
1. 前照灯示意图.....	1
2. 雾灯示意图.....	2
3. 前照灯高度调节示意图（手动）.....	3
4. 前照灯高度调节示意图（自动）.....	4
5. 车外灯示意图（驻车灯）.....	5
6. 车外灯示意图（停车灯和倒车灯）.....	6
7. 车外灯示意图（转向信号灯）.....	7
8. 车外灯示意图（拖车灯）.....	8
9. 车外灯示意图（拖车灯-V2S）.....	9
10. 车内灯示意图.....	10
11. 车内灯变光示意图.....	11

LAUNCH

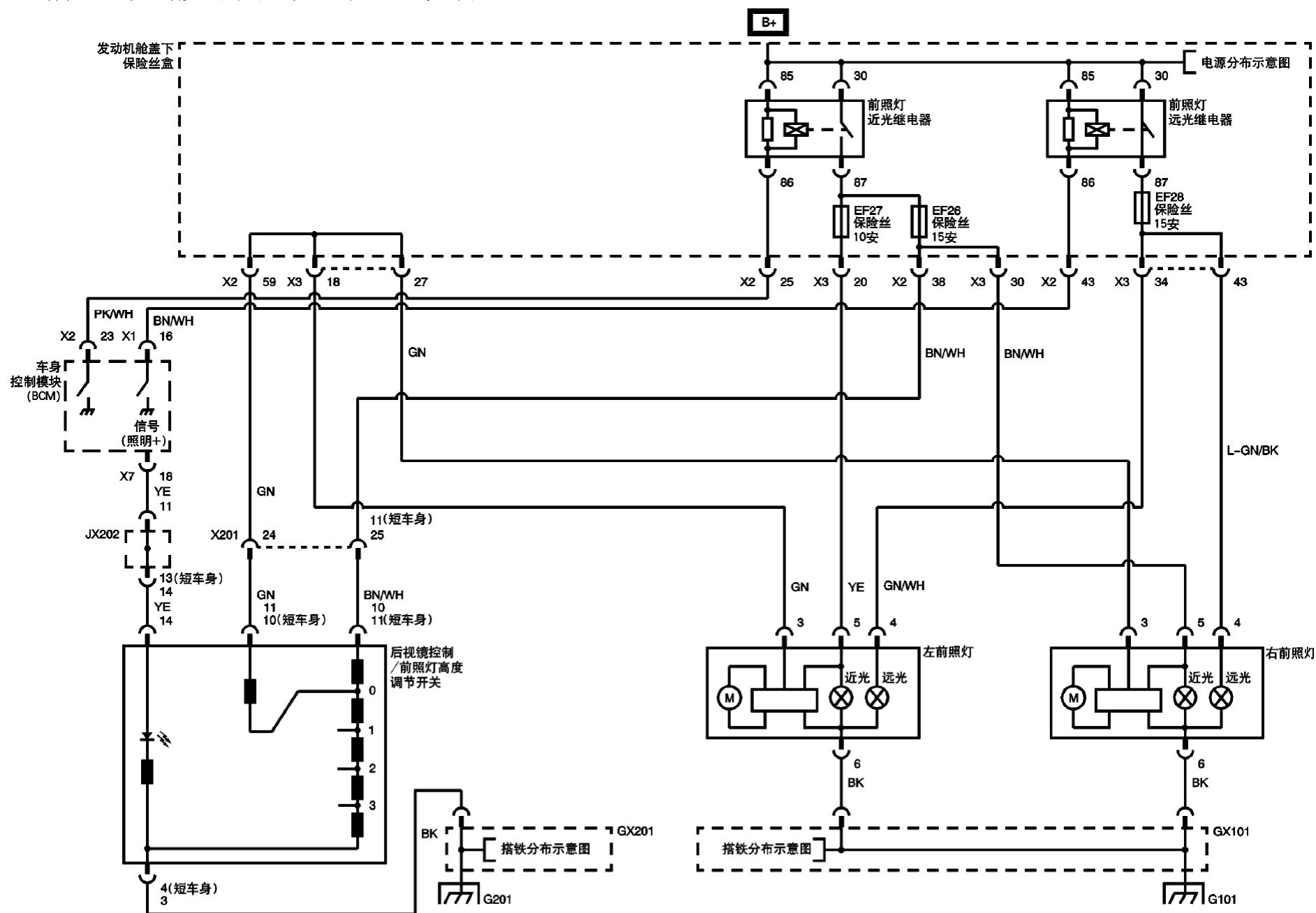
## 1. 前照灯示意图



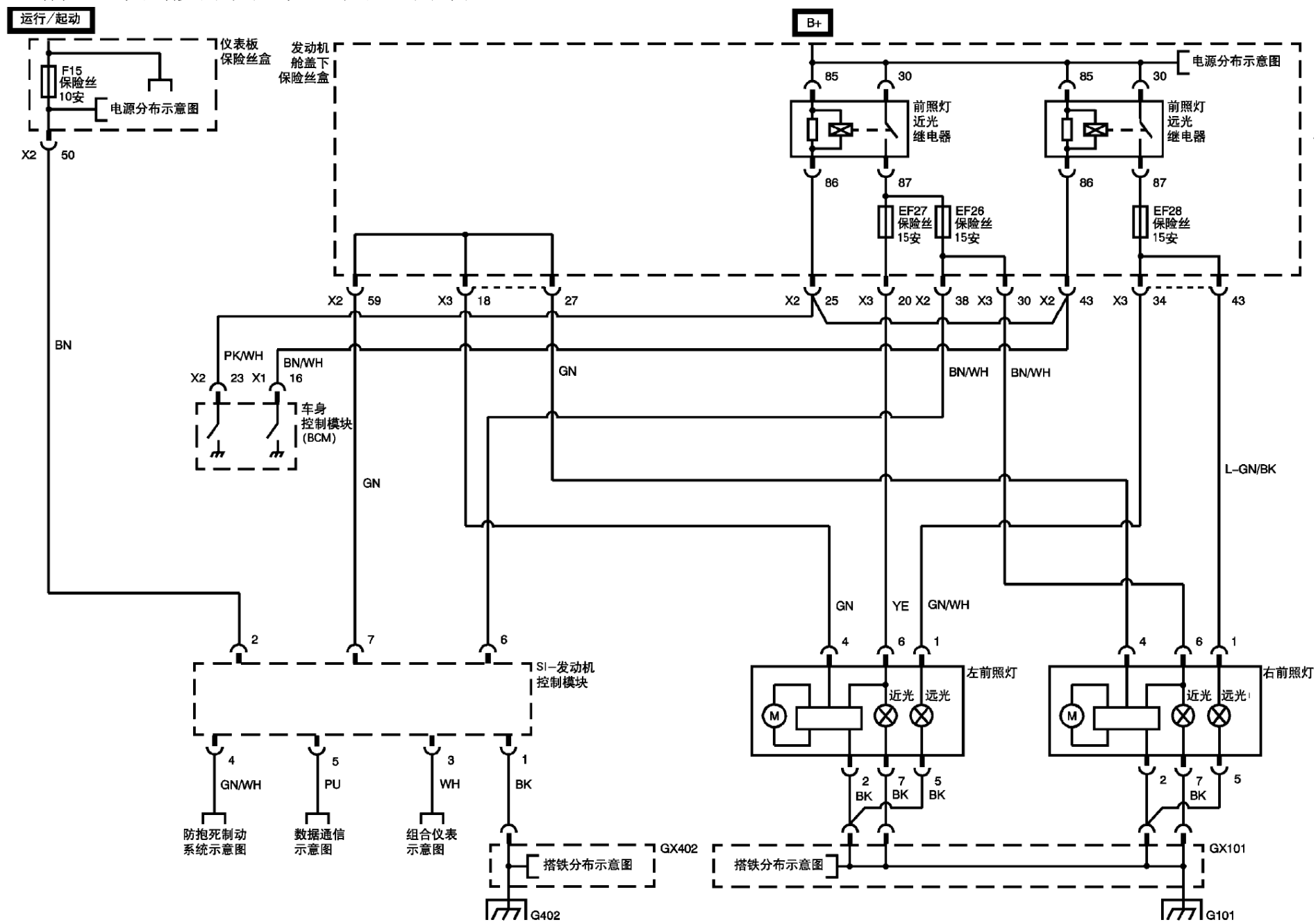
## 2. 雾灯示意图



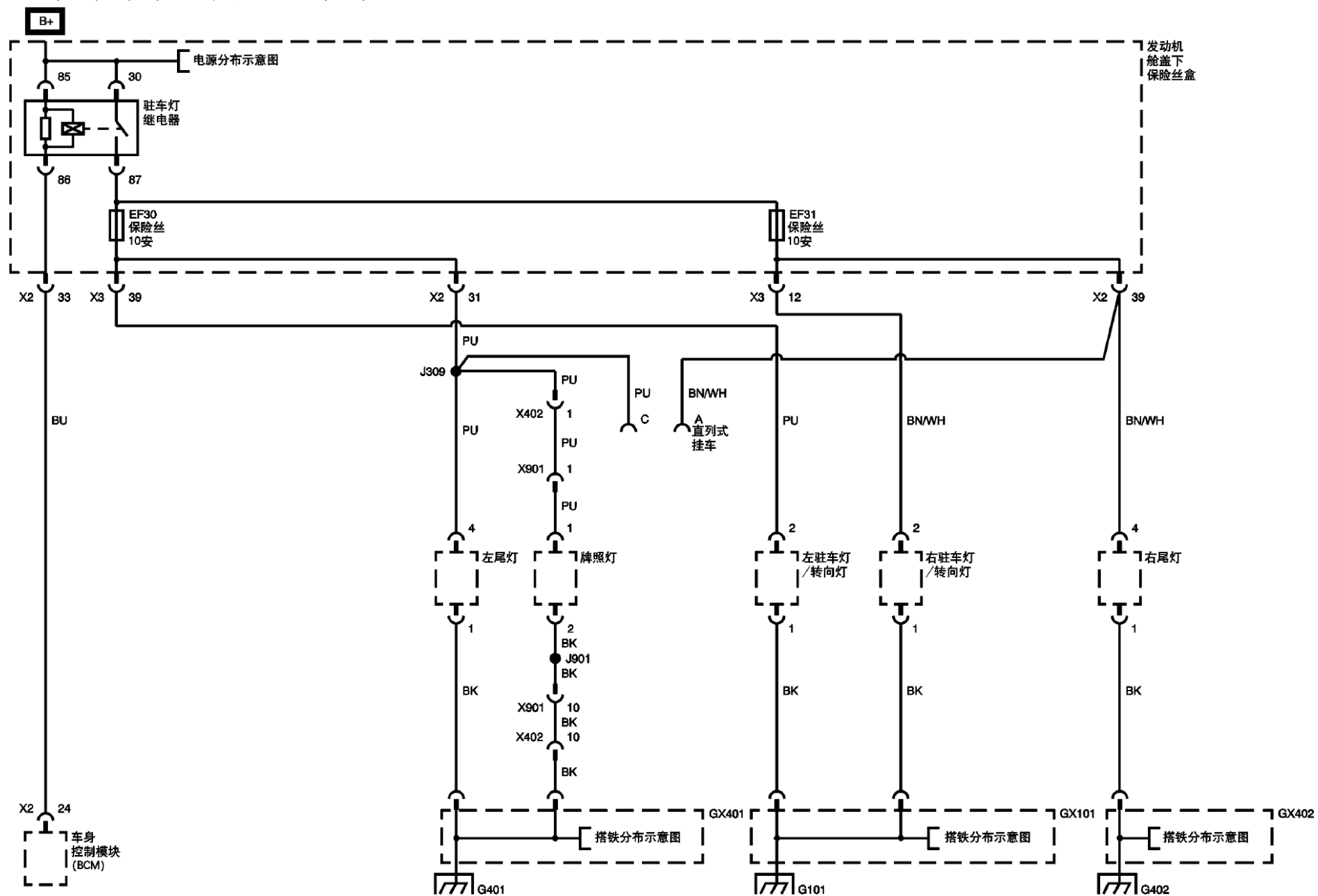
## 3. 前照灯高度调节示意图（手动）



## 4. 前照灯高度调节示意图（自动）



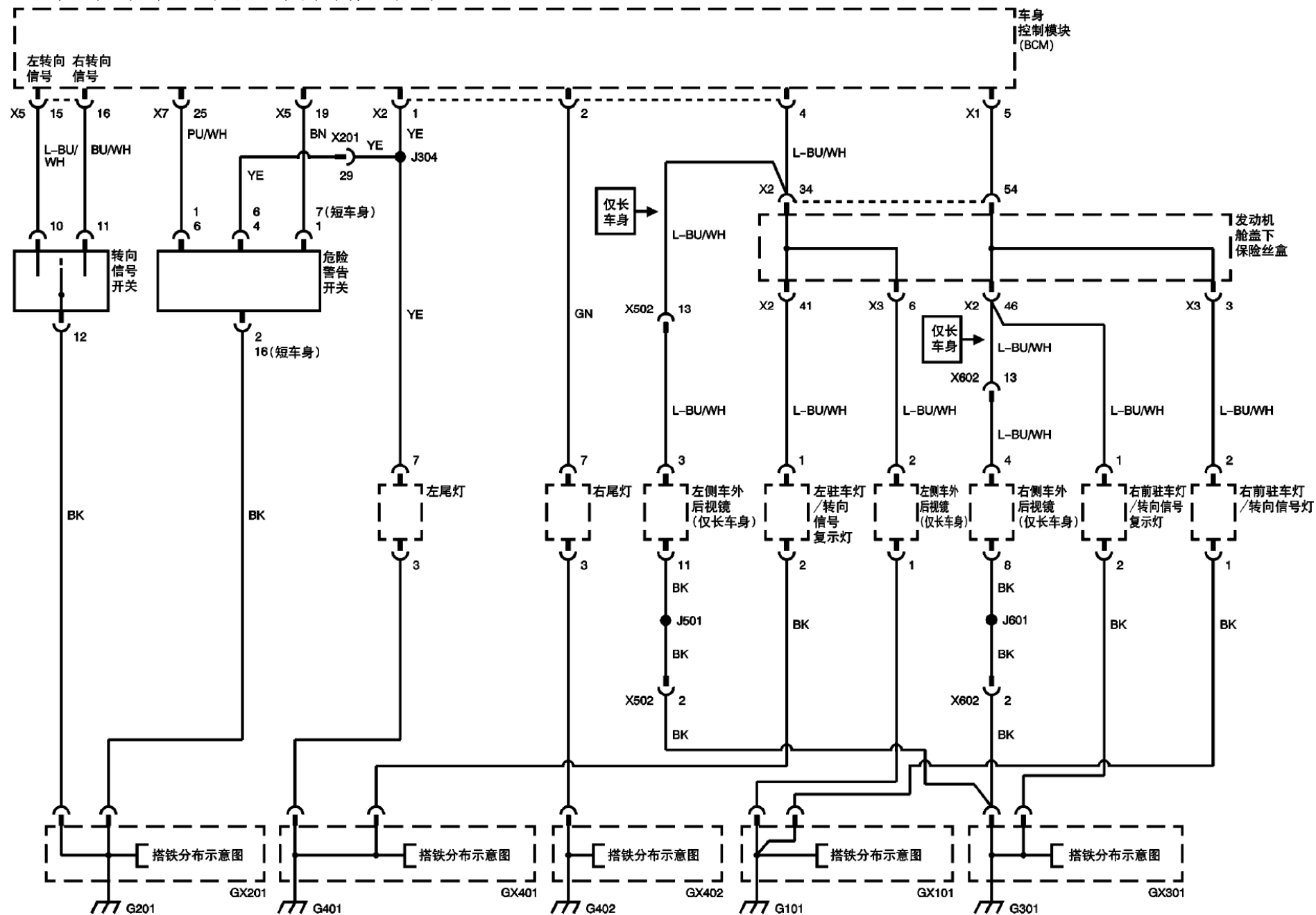
## 5. 车外灯示意图（驻车灯）



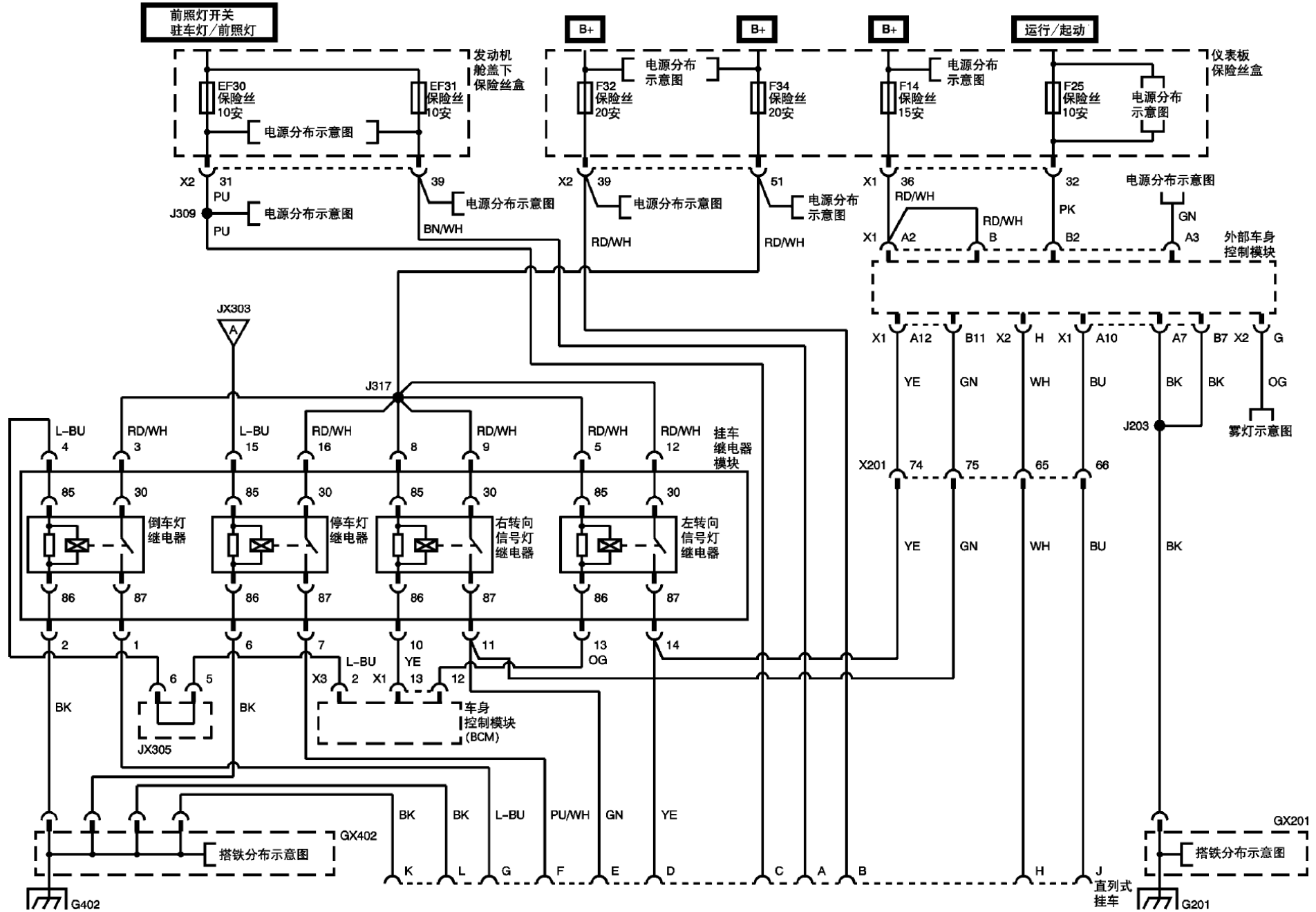




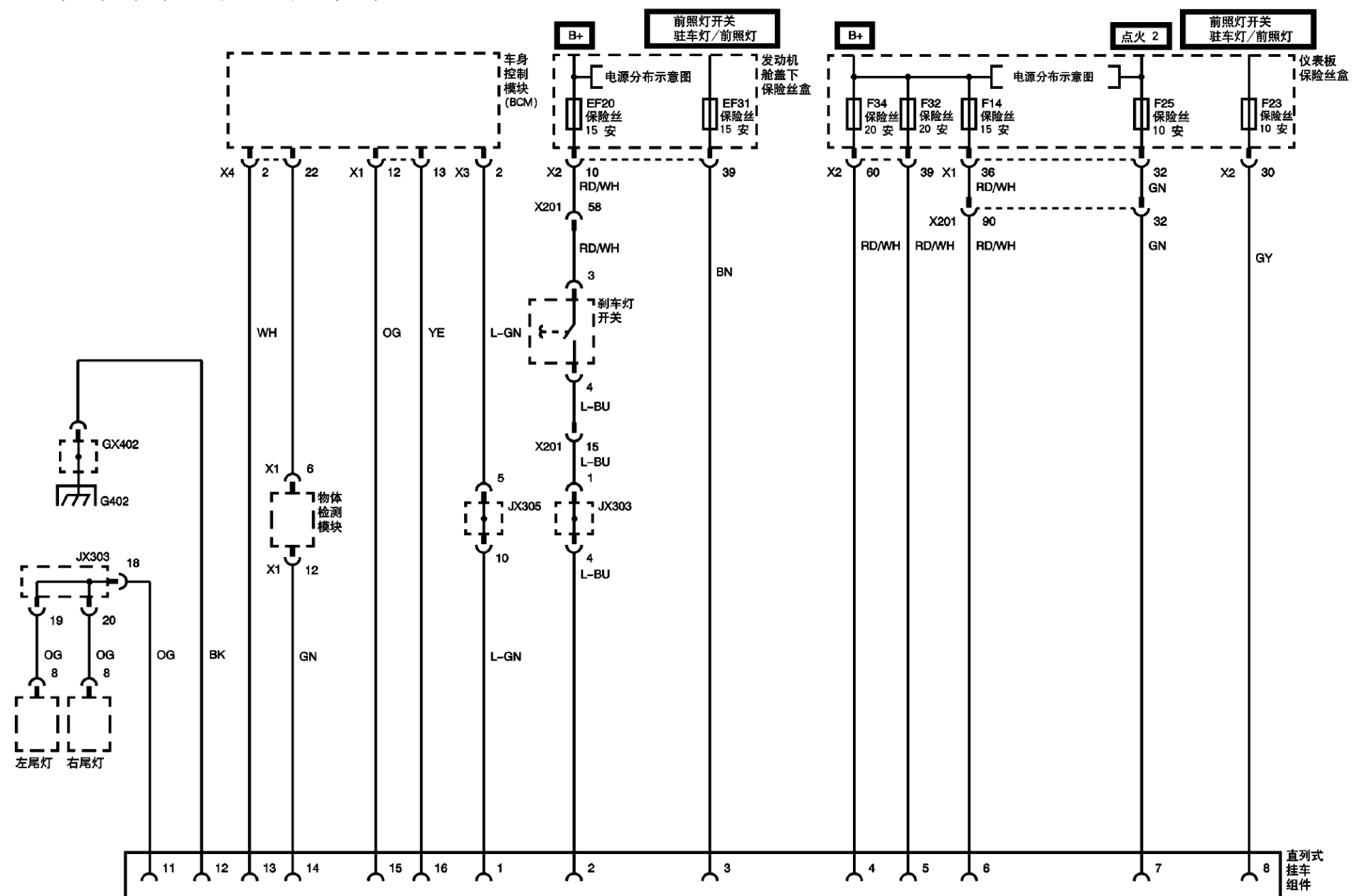
## 7. 车外灯示意图 (转向信号灯)



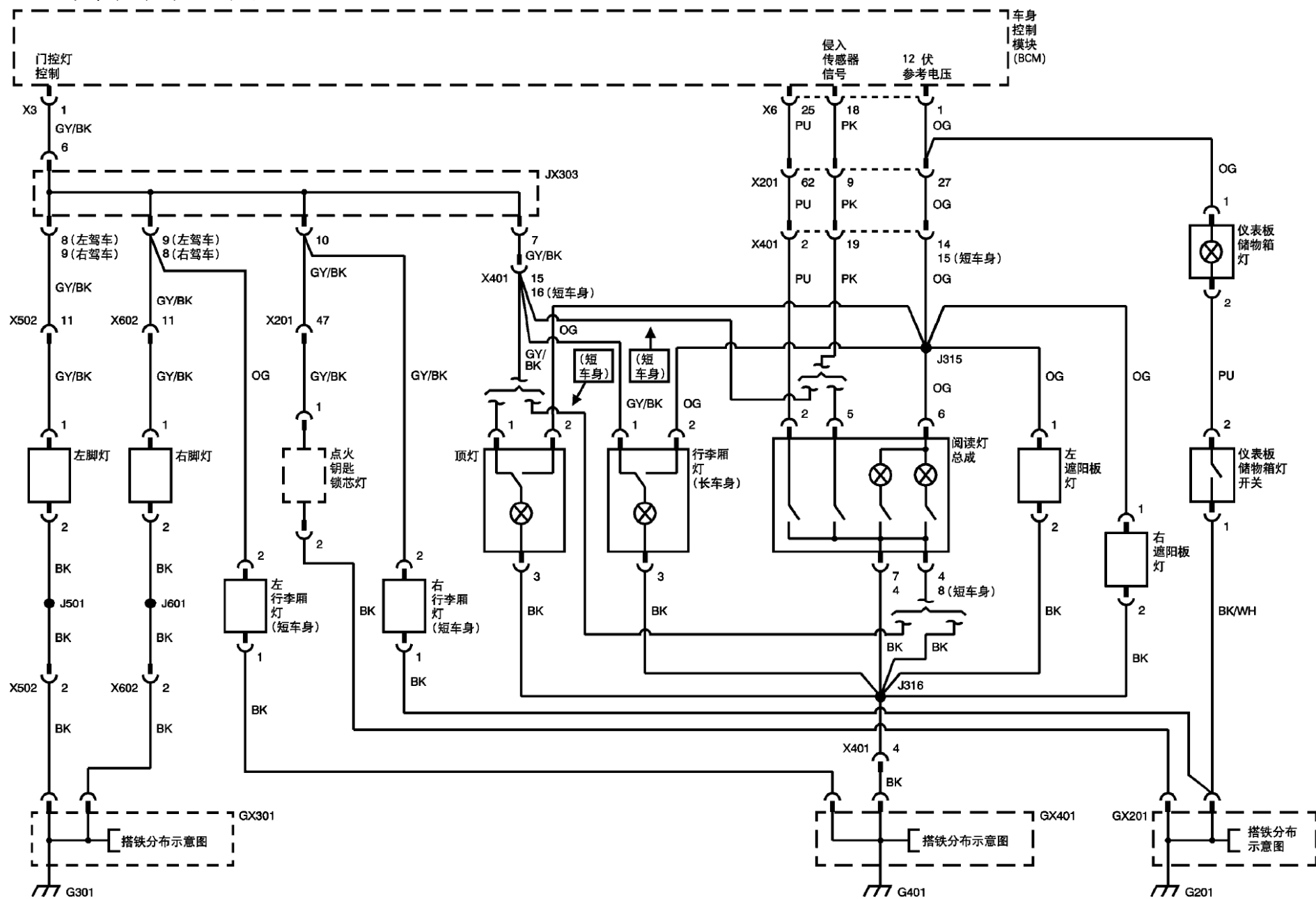
## 8. 车外灯示意图（拖车灯）



## 9. 车外灯示意图 (拖车灯-V2S)



## 10. 车内灯示意图



## 11. 车内灯变光示意图

