

2010帕杰罗雾灯电路图

摘要:

该文档主要描述 2010 三菱帕杰罗前、后雾灯电路图。

关键字:

2010 三菱 帕杰罗 电路图 插接器 电源 照明与信号系统 前雾灯 后雾灯

LAUNCH

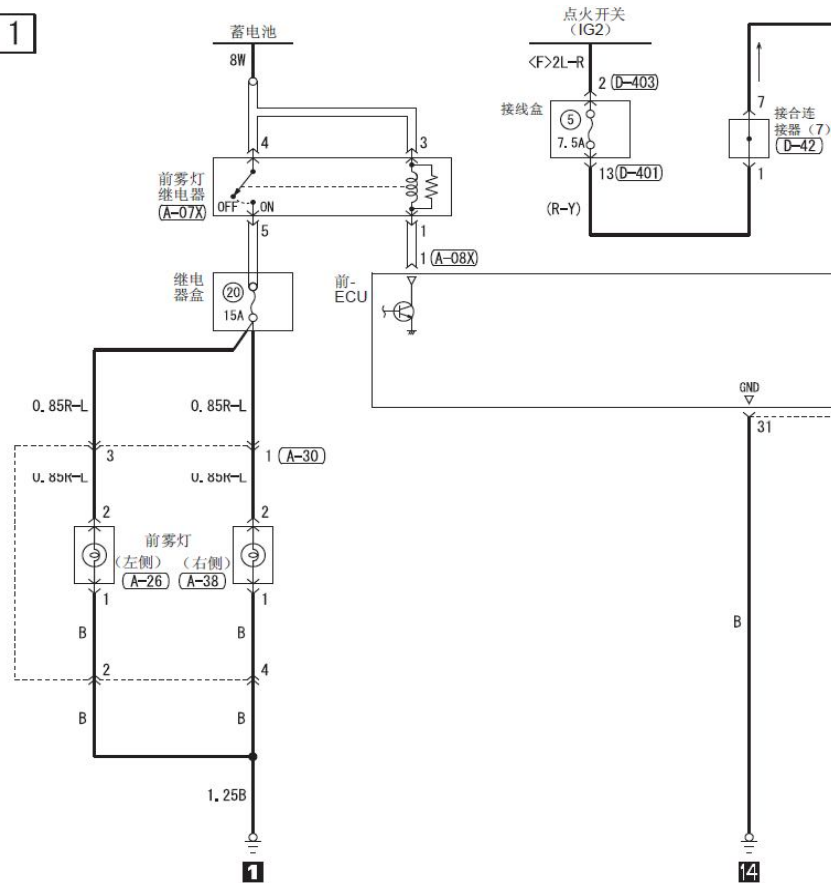
目录

| | |
|-------------------|---|
| 1. 前雾灯（左舵车型）..... | 1 |
| 2. 前雾灯（右舵车型）..... | 4 |
| 3. 后雾灯..... | 7 |

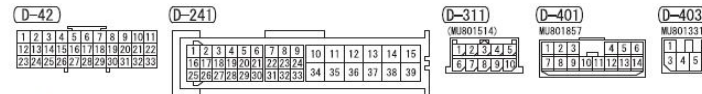
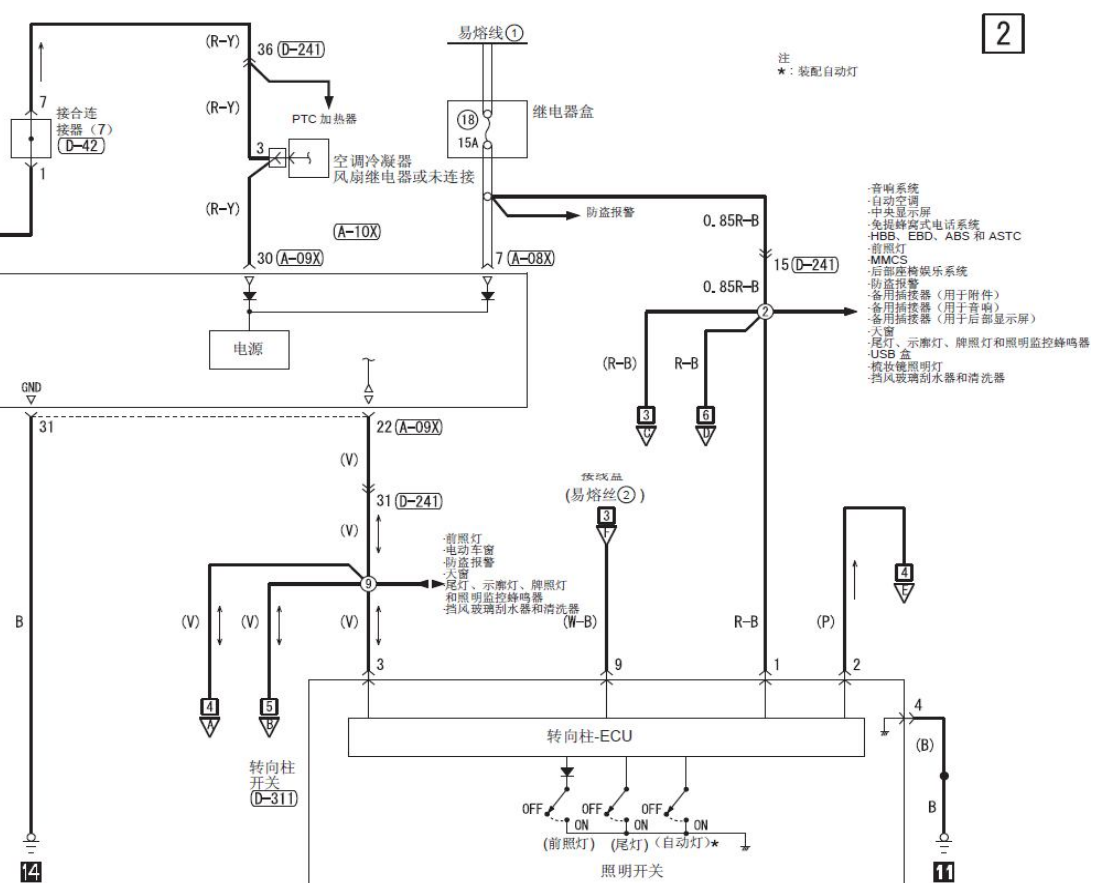
LAUNCH

1. 前雾灯 (左舵车型)

1



2

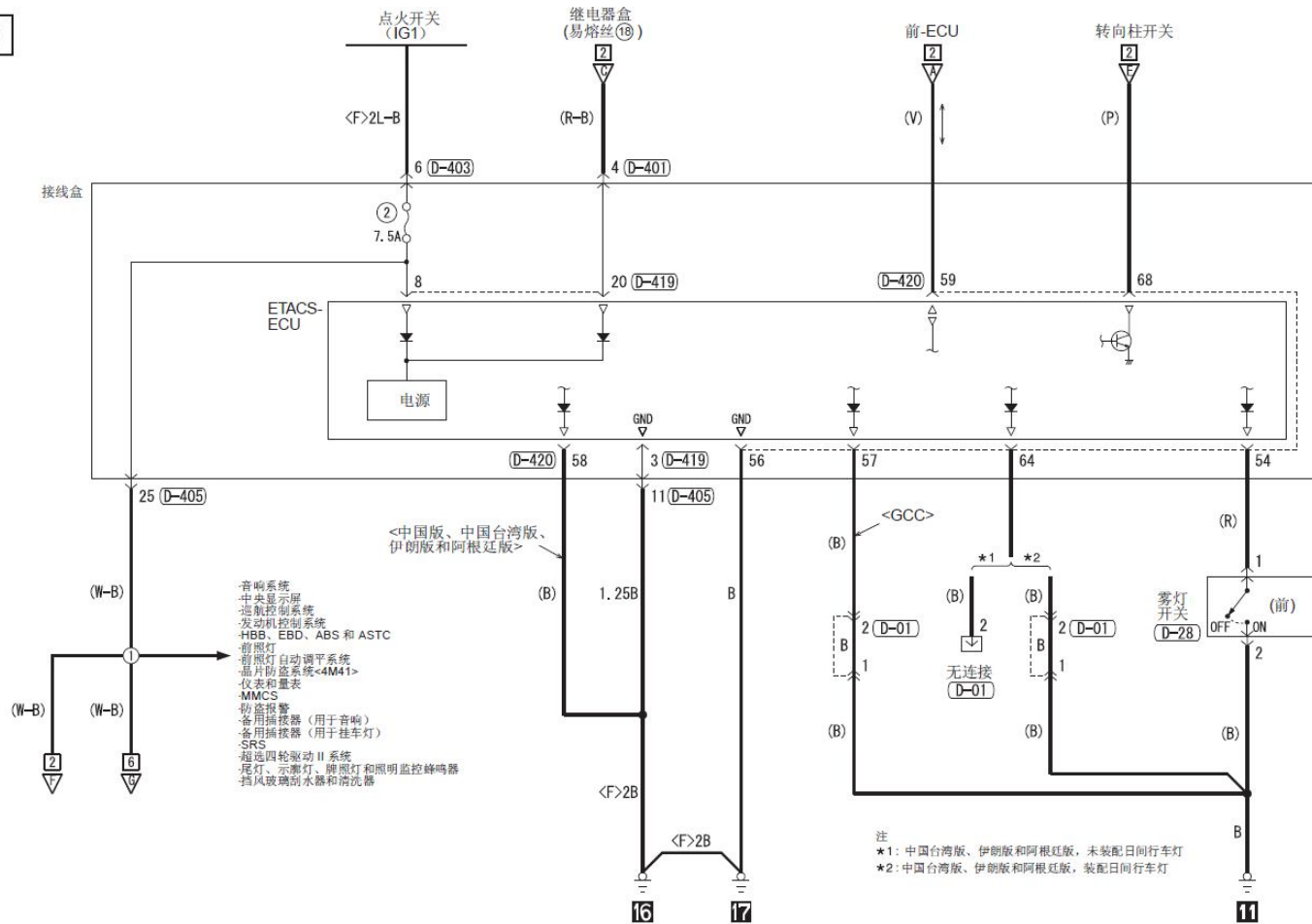


线色代码
 B: 黑色 LG: 浅绿色 G: 绿色 L: 蓝色 W: 白色 Y: 黄色 SB: 天蓝色 BR: 棕色
 O: 橙色 GR: 灰色 R: 红色 P: 粉红色 V: 紫罗兰色 PU: 紫色 SI: 银色

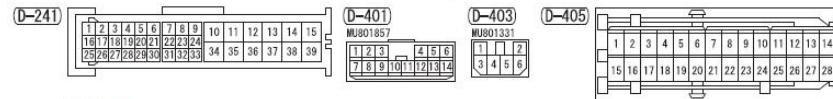
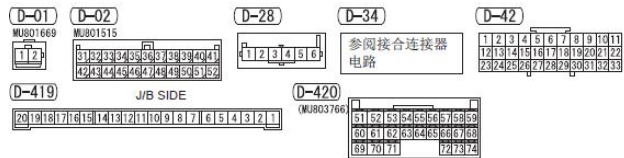
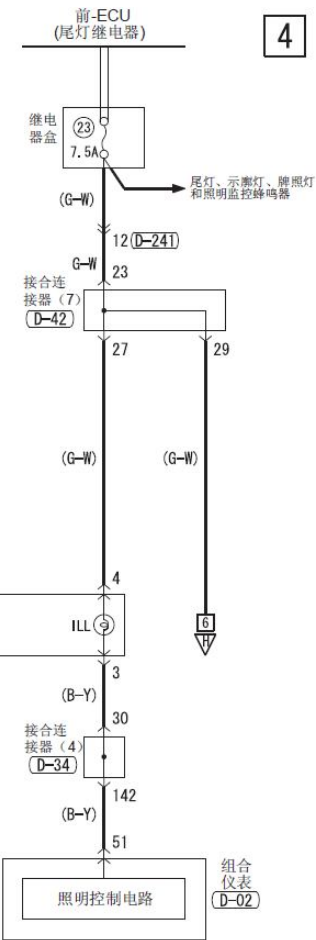
注
 * : 装配自动灯

- 音响系统
- 自动空调
- 中央显示屏
- 免提蜂窝式电话系统
- HBB、EBD、ABS 和 ASTC
- 前雾灯
- MMS
- 后部座椅娱乐系统
- 防盗报警
- 备用插接器 (用于附件)
- 备用插接器 (用于音响)
- 备用插接器 (用于后部显示屏)
- 天窗
- 尾灯、示廓灯、牌照灯和照明监控蜂鸣器
- USB 盒
- 橙故障照明灯
- 挡风玻璃刮水器 and 清洗器

3

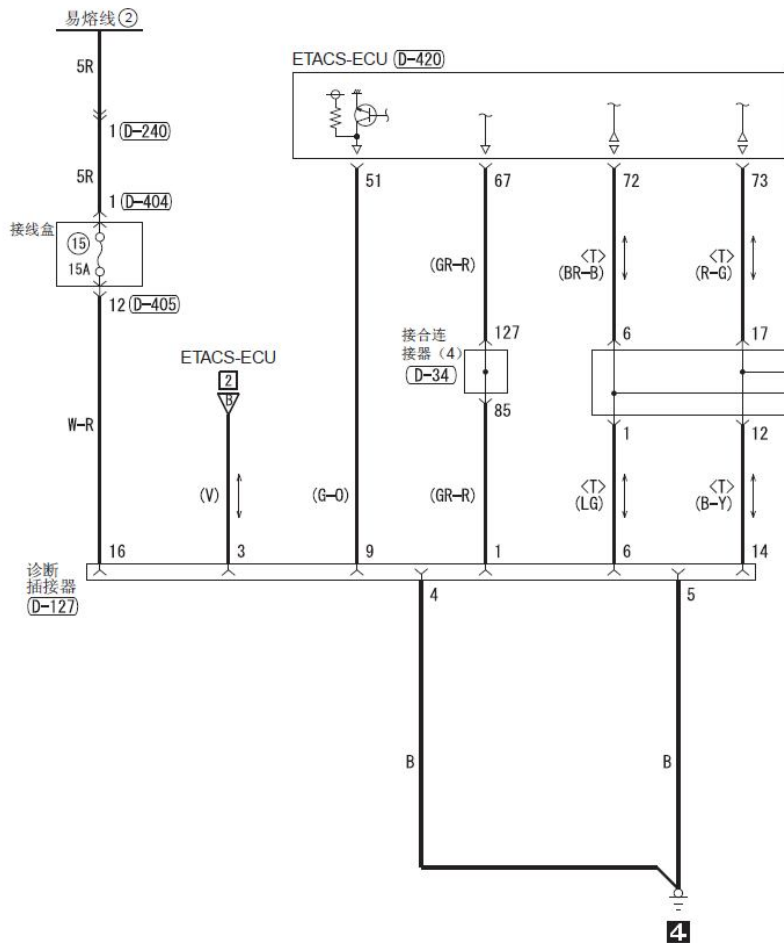


4

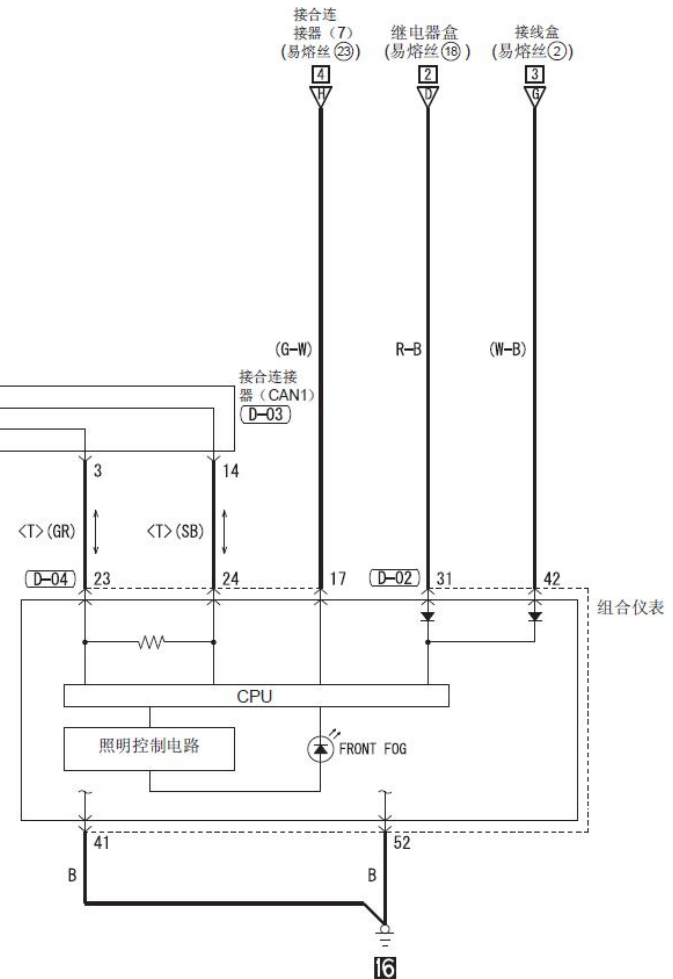


线色代码
B: 黑色 LG: 浅绿色 G: 绿色 L: 蓝色 W: 白色 Y: 黄色 SB: 天蓝色
BR: 棕色 O: 橙色 GR: 灰色 R: 红色 P: 粉红色 V: 紫罗兰色 PU: 紫色 SI: 银色

5



6



D-02
MU801515

| | | | | | | | | | | | | |
|---|---|---|---|---|---|---|---|---|----|----|----|----|
| 3 | 1 | 2 | 3 | 4 | 5 | 6 | 7 | 8 | 9 | 10 | 11 | 12 |
| 4 | 2 | 3 | 4 | 5 | 6 | 7 | 8 | 9 | 10 | 11 | 12 | 13 |

D-03
MU801516

| | | | | | | | | | | | |
|----|----|----|----|----|----|----|----|----|----|----|----|
| 1 | 2 | 3 | 4 | 5 | 6 | 7 | 8 | 9 | 10 | 11 | 12 |
| 13 | 14 | 15 | 16 | 17 | 18 | 19 | 20 | 21 | 22 | 23 | 24 |

D-04
MU803797

| | | | | | | | | | | | |
|----|----|----|----|----|----|----|----|----|----|----|----|
| 1 | 2 | 3 | 4 | 5 | 6 | 7 | 8 | 9 | 10 | 11 | 12 |
| 13 | 14 | 15 | 16 | 17 | 18 | 19 | 20 | 21 | 22 | 23 | 24 |

D-34
参阅接合连接器
电路

D-127 前侧
MU803797

| | | | | | | | | | | | |
|----|----|----|----|----|----|----|----|----|----|----|----|
| 1 | 2 | 3 | 4 | 5 | 6 | 7 | 8 | 9 | 10 | 11 | 12 |
| 13 | 14 | 15 | 16 | 17 | 18 | 19 | 20 | 21 | 22 | 23 | 24 |

D-240
MU801405

| | |
|---|---|
| 1 | 2 |
|---|---|

D-404
MU801403

| | |
|---|---|
| 1 | 2 |
|---|---|

D-405
MU803766

| | | | | | | | | | | | | | |
|----|----|----|----|----|----|----|----|----|----|----|----|----|----|
| 1 | 2 | 3 | 4 | 5 | 6 | 7 | 8 | 9 | 10 | 11 | 12 | 13 | 14 |
| 15 | 16 | 17 | 18 | 19 | 20 | 21 | 22 | 23 | 24 | 25 | 26 | 27 | 28 |

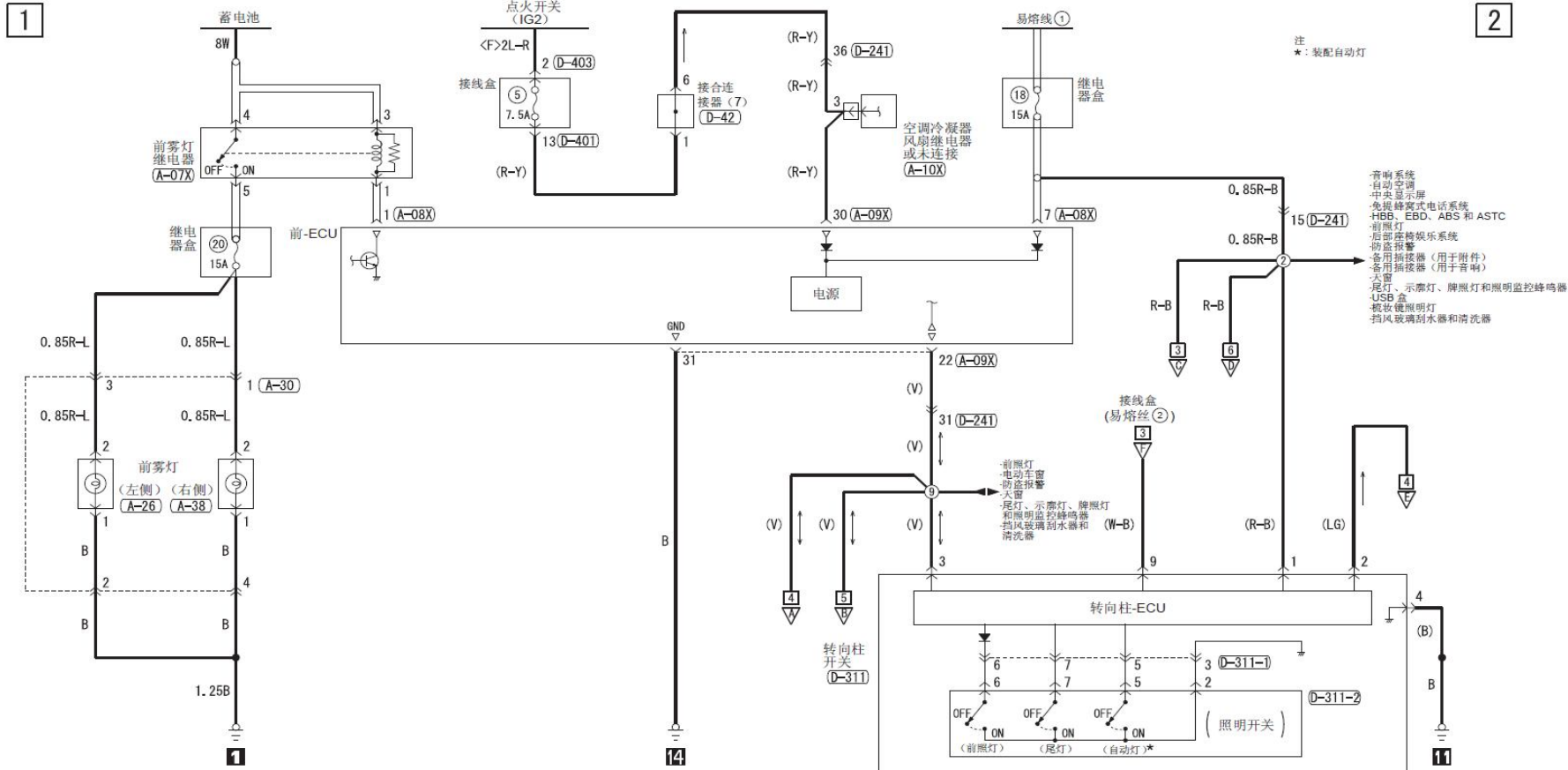
D-420
MU803766

| | | | | | | | | |
|----|----|----|----|----|----|----|----|----|
| 51 | 52 | 53 | 54 | 55 | 56 | 57 | 58 | 59 |
| 60 | 61 | 62 | 63 | 64 | 65 | 66 | 67 | 68 |
| 69 | 70 | 71 | 72 | 73 | 74 | | | |

线色代码
BB: 黑色 LG: 浅绿色 G: 绿色
L: 蓝色 W: 白色 Y: 黄色
SB: 天蓝色 BR: 棕色 O: 橙色
GR: 灰色 R: 红色 P: 粉红色
V: 紫罗兰色 PU: 紫色 SI: 银色

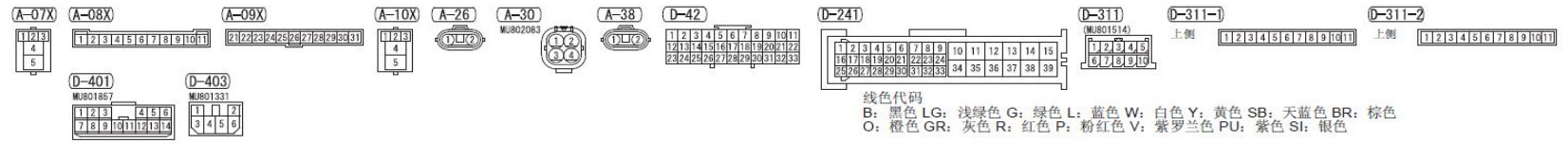
2. 前雾灯 (右舵车型)

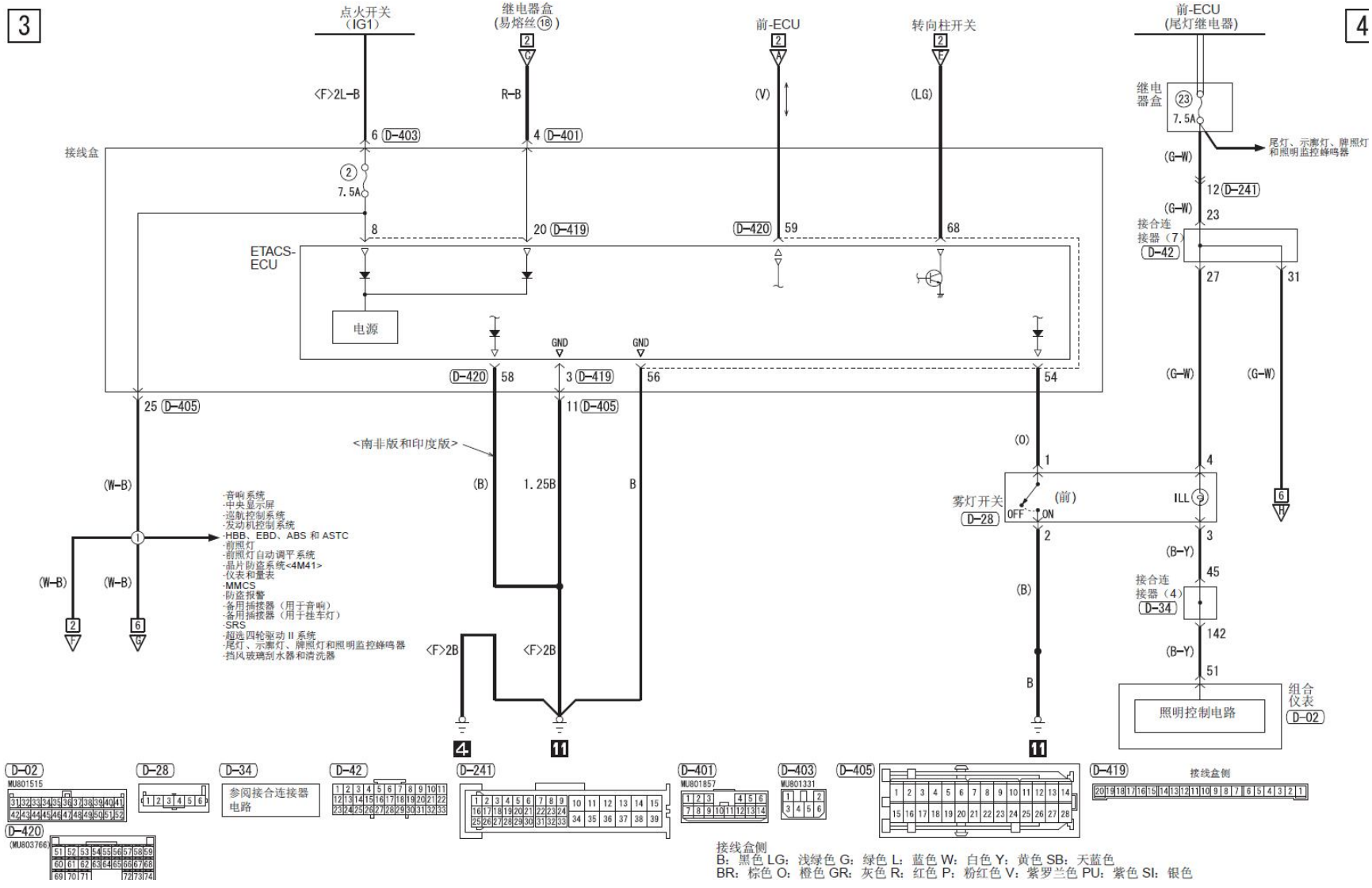
1

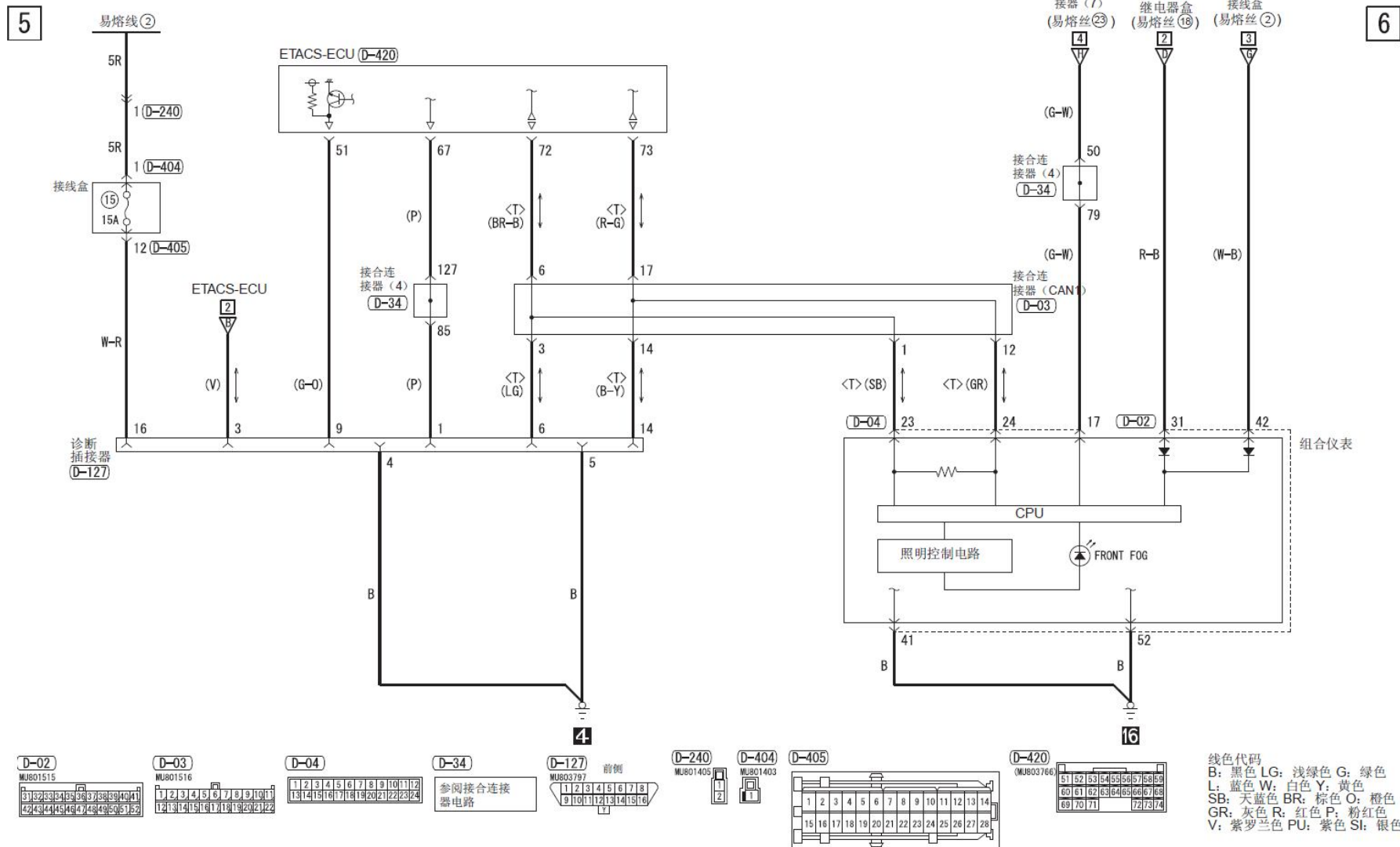


2

- 注
*：装配自动挡
- 音响系统
 - 自动空调
 - 中央显示屏
 - 免提蜂窝式电话系统
 - HBB、EBD、ABS 和 ASTC
 - 前雾灯
 - 后座娱乐系统
 - 防盗报警
 - 备用插接器 (用于附件)
 - 备用插接器 (用于音响)
 - 天窗
 - 尾灯、示廓灯、牌照灯和照明监控蜂鸣器
 - USB 盒
 - 摄像头照明灯
 - 挡风玻璃刮水器和清洗器







3. 后雾灯

