

2007迈腾收音机系统：RCD300 RCD500，收音机导航系统：RNS300, CD 转换盒, 4扬声器, 8扬声器电路图

摘要：

该文档主要描述2007迈腾收音机系统：RCD300 RCD500，收音机导航系统：RNS300, CD转换盒, 4扬声器, 8扬声器电路图。

关键字：

2007 大众 迈腾 电路图 收音机系统 RCD300 RCD500 收音机导航系统 RNS300 CD 转换盒 4 扬声器 8 扬声器

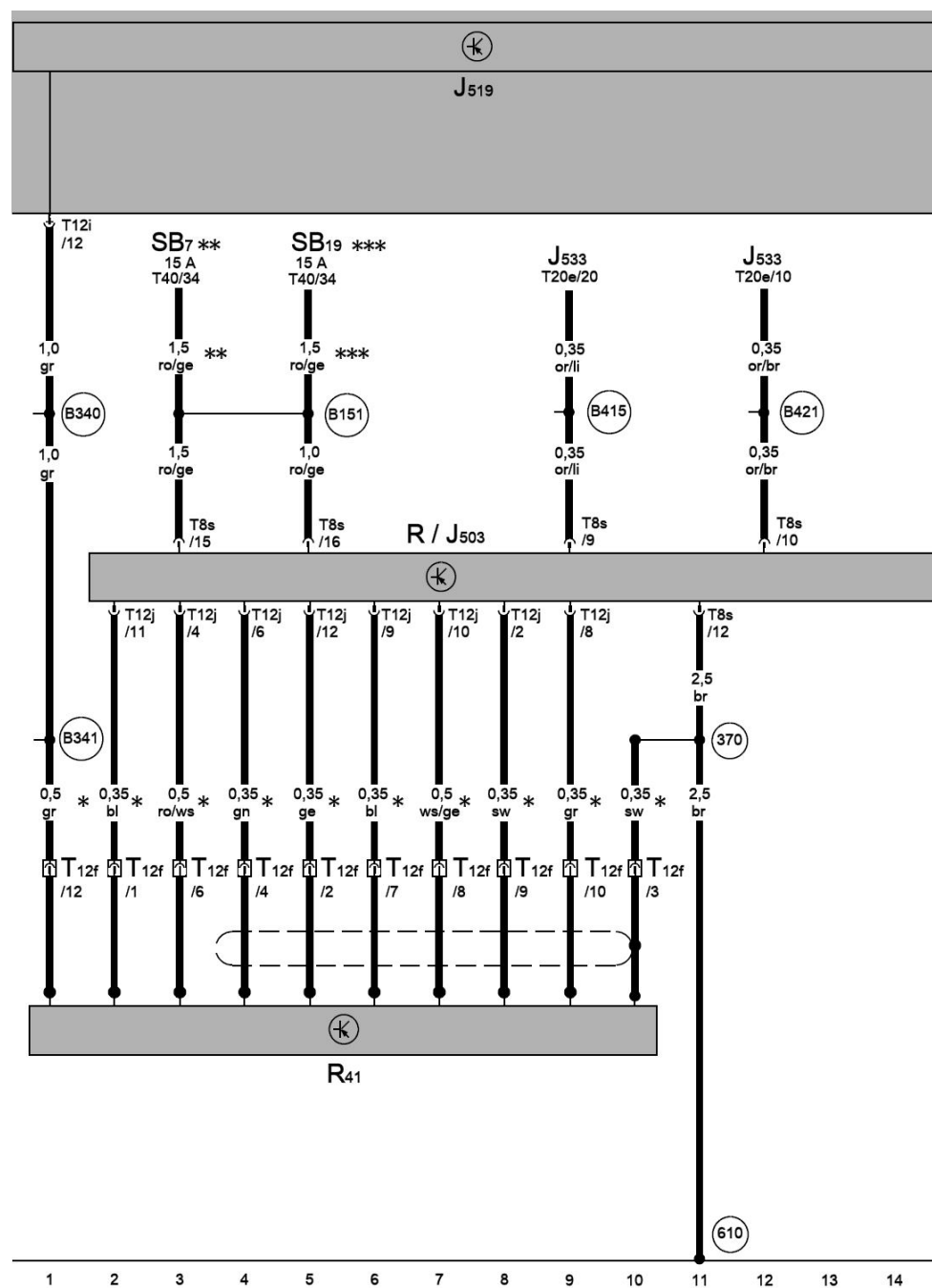
LAUNCH

目录

1. 收音机/带显示单元的收音机和导航系统的控制单元的电源, CD 转换盒	1
2. 收音机/收音机导航系统带显示单元的控制单元, 左前高音喇叭, 左前低音喇叭, 右前高音喇叭, 右前低音喇叭, 电话收发器.....	2
4. 天线 (豪华车型), 天线放大器, 调频 (FM) 滤频器.....	4
5. 天线 (派生车型), 天线放大器.....	5

LAUNCH

1. 收音机/带显示单元的收音机和导航系统的控制单元的电源，CD转换盒



- J503 收音机导航系统带显示单元的控制单元
- J533 数据总线诊断接口
- J519 车载电网控制单元
- R 收音机
- R41 CD 转换盒
- SB7 保险丝架 B 上的保险丝 7
- SB19 保险丝架 B 上的保险丝 19
- T8s 8 芯黑色插头连接
- T12f 12 芯插头连接，靠近 CD 转换盒
- T12i 12 芯插头连接
- T12j 12 芯插头连接
- T20e 20 芯插头连接
- T40 40 芯插头连接

370 接地连接 5，在主线束中

610 接地点（音频），在前中控台下面

B151 正极连接 3-（30a），在车内线束中

B340 连接 1（58d），在主线束中

B341 连接 2（58d），在主线束中

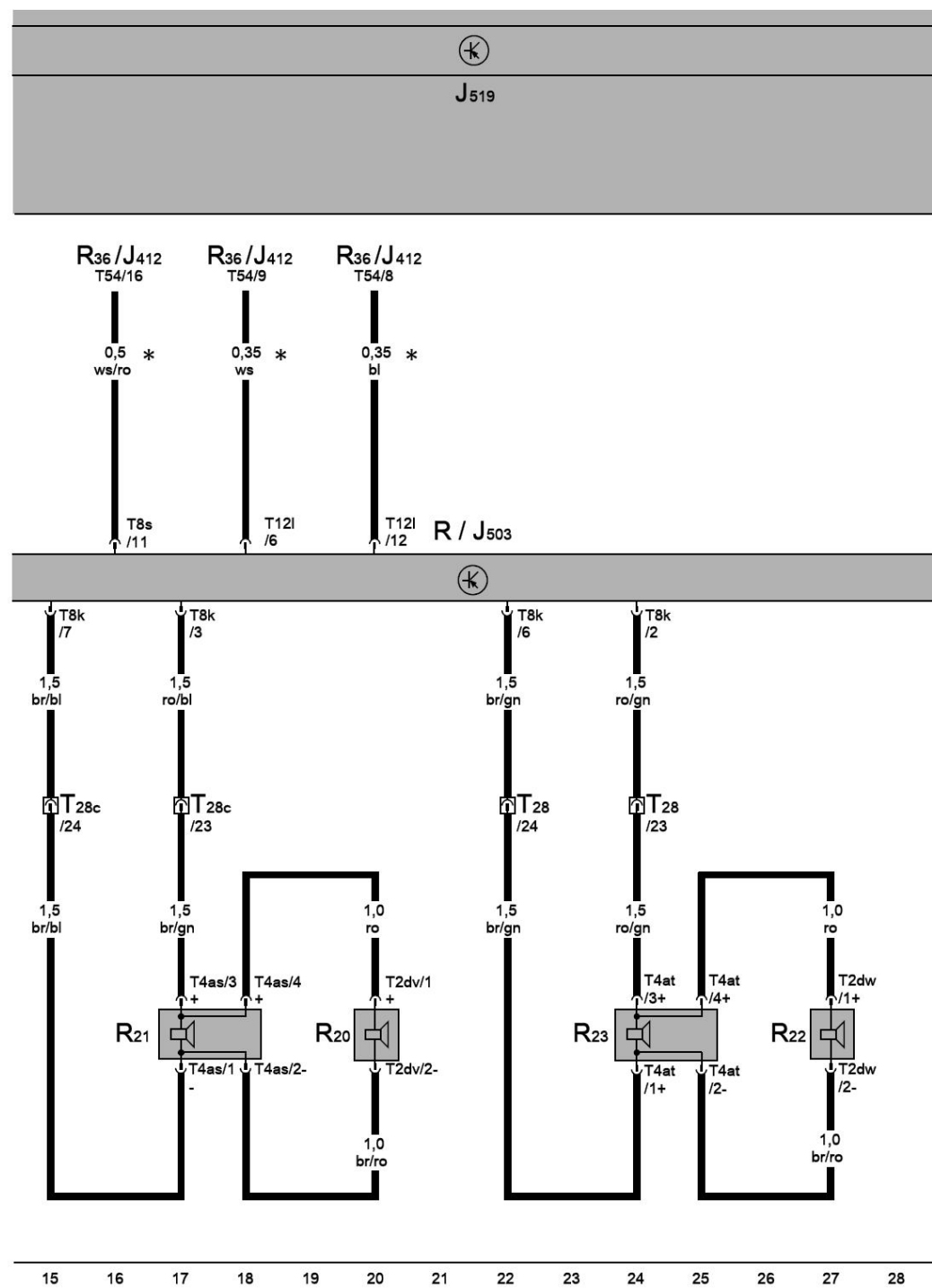
B415 连接 1（信息娱乐系统 CAN 总线 High），在主线束中

B421 连接 1（信息娱乐系统 CAN 总线 Low），在主线束中

- * 仅限于带 CD 转换盒适配装置或者外部 CD 转换盒的汽车
- ** 低端电控箱 E-Box 中的保险丝
- *** 高端电控箱 E-Box 中的保险丝

- ws = 白色
- sw = 黑色
- ro = 红色
- br = 褐色
- gn = 绿色
- bl = 蓝色
- gr = 灰色
- li = 淡紫色
- ge = 黄色
- or = 橘黄色
- rs = 粉红色

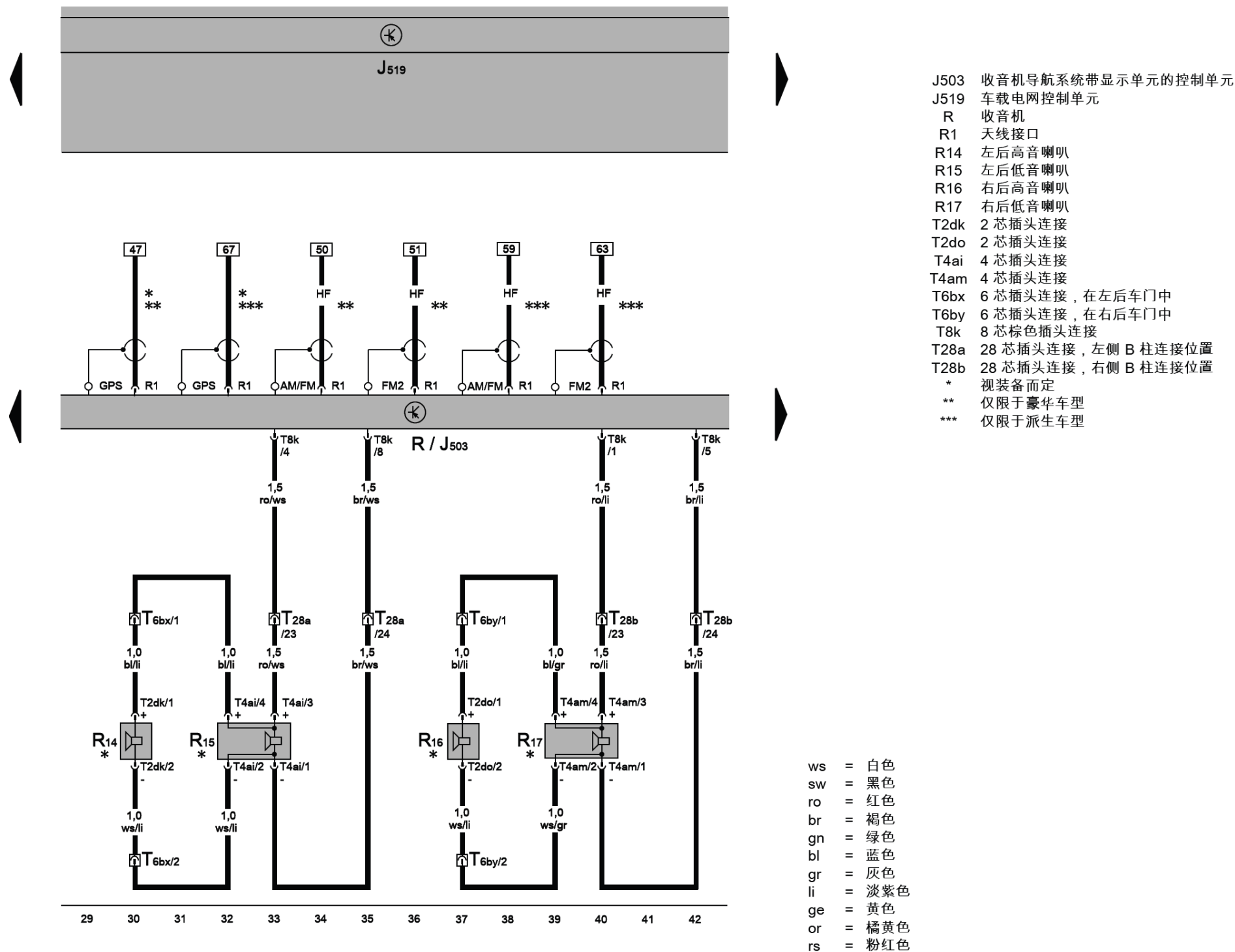
2. 收音机/收音机导航系统带显示单元的控制单元, 左前高音喇叭, 左前低音喇叭, 右前高音喇叭, 右前低音喇叭, 电话收发器



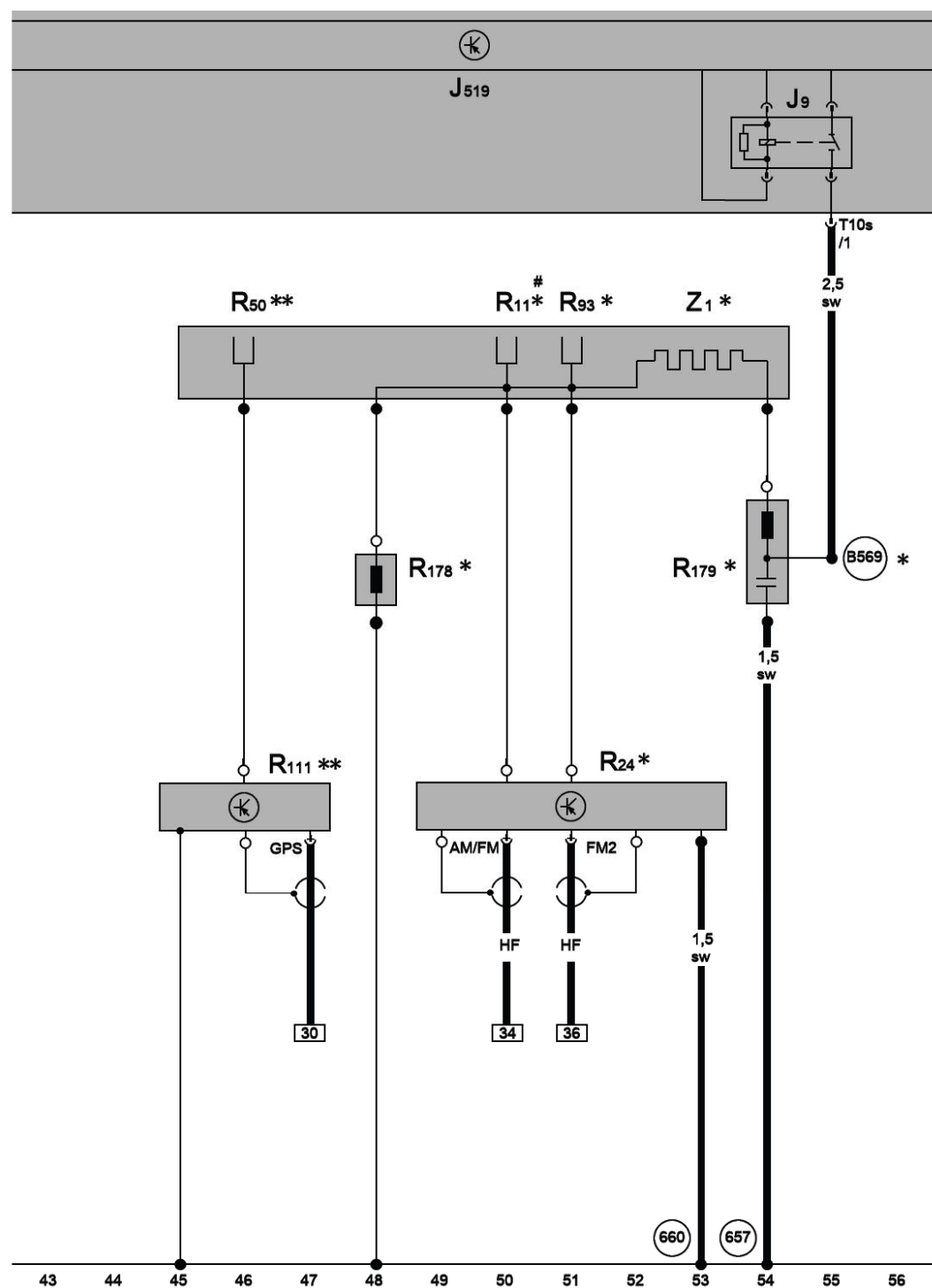
- J412 移动电话操作电子装置控制单元
- J503 收音机导航系统带显示单元的控制单元
- J519 车载电网控制单元
- R 收音机
- R36 电话收发器
- R20 左前高音喇叭
- R21 左前低音喇叭
- R22 右前高音喇叭
- R23 右前低音喇叭
- T2dv 2 芯插头连接
- T2dw 2 芯插头连接
- T4as 4 芯插头连接
- T4at 4 芯插头连接
- T8k 8 芯棕色插头连接
- T8s 8 芯黑色插头连接
- T12l 12 芯插头连接
- T28 28 芯插头连接, 连接位置, 右侧 A 柱
- T28c 28 芯插头连接, 连接位置, 左侧 A 柱
- T54 54 芯插头连接
- * 仅限于带电话的车辆

- ws = 白色
- sw = 黑色
- ro = 红色
- br = 褐色
- gn = 绿色
- bl = 蓝色
- gr = 灰色
- li = 淡紫色
- ge = 黄色
- or = 橘黄色
- rs = 粉红色

3. 收音机/收音机导航系统带显示单元的控制单元, 左后高音喇叭, 左后低音喇叭, 右后高音喇叭, 右后低音喇叭, 天线接口



4. 天线 (豪华车型), 天线放大器, 调频 (FM) 滤频器



- J9 可加热后窗玻璃继电器
- J519 车载电网控制单元
- R11 天线
- R24 天线放大器
- R50 导航系统天线
- R93 收音机天线 2
- R111 天线放大器 2
- R178 在负极导线中的调频 (FM) 滤频器
- R179 在正极导线中的调频 (FM) 滤频器
- T10s 10 芯黑色插头连接
- Z1 可加热后窗玻璃

657 接地点 1, 在左侧后窗玻璃附近

660 接地点 2, 在右侧后窗玻璃附近

B569 连接 36, 在主束中

* 仅限于豪华车型

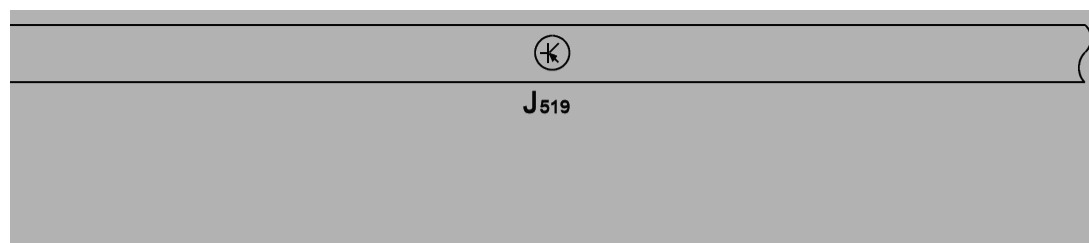
** 仅限于带导航系统的豪华车型

仅限于 RNS 300

ws = 白色
 sw = 黑色
 ro = 红色
 br = 褐色
 gn = 绿色
 bl = 蓝色
 gr = 灰色
 li = 淡紫色
 ge = 黄色
 or = 橘黄色
 rs = 粉红色

5. 天线 (衍生车型), 天线放大器

LAUNCH



J519 车载电网控制单元

R11 天线

R24 天线放大器

R50 导航系统天线

R93 收音机天线 2

R111 天线放大器 2

R112 天线放大器 3

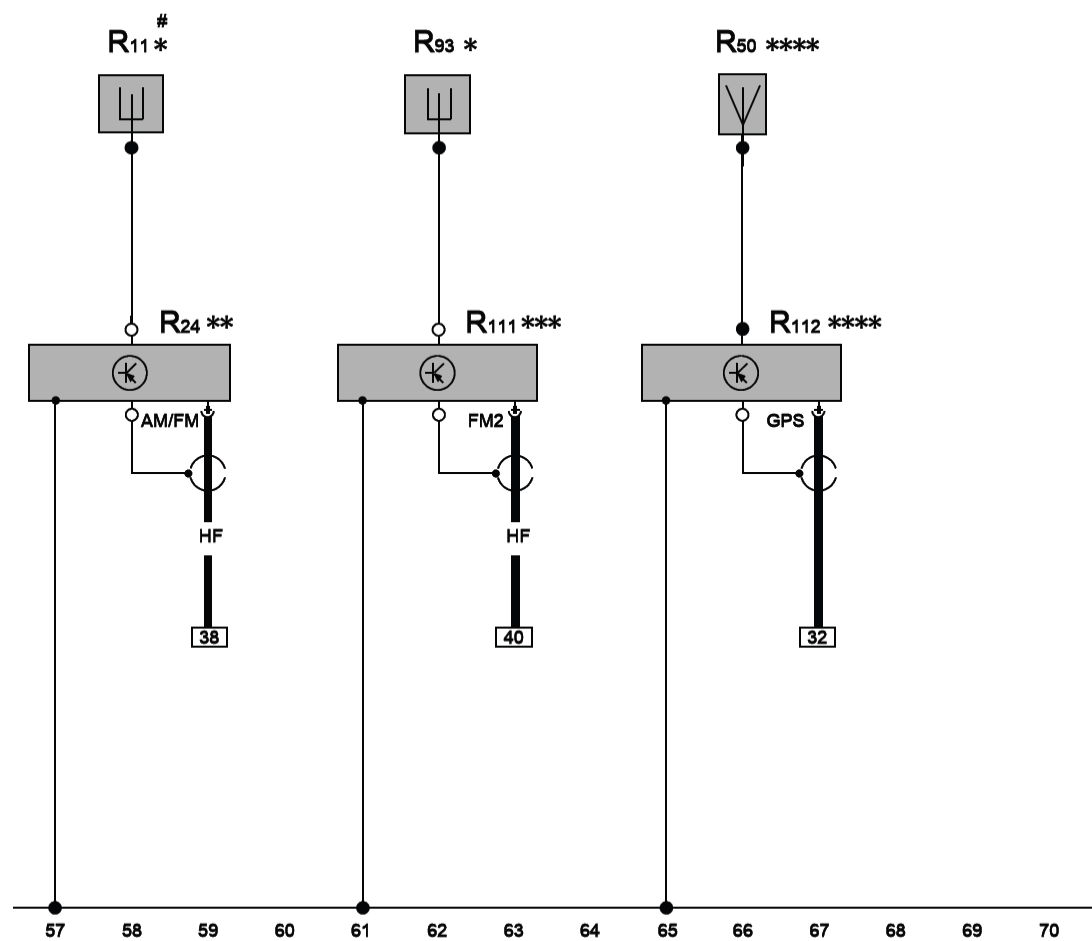
* 仅限于派生车型

** 仅限于派生车型，在左侧 C 柱内

*** 仅限于派生车型，在右侧 C 柱内

**** 仅限于带导航系统的派生车型

仅限于 RNS 300



ws = 白色
 sw = 黑色
 ro = 红色
 br = 褐色
 gn = 绿色
 bl = 蓝色
 gr = 灰色
 li = 淡紫色
 ge = 黄色
 or = 橘黄色
 rs = 粉红色