

2007迈腾电控转向装置电路图

摘要:

该文档主要描述2007迈腾电控转向装置电路图。

关键字:

2007 大众 迈腾 电路图 电控转向装置 转向

LAUNCH

目录

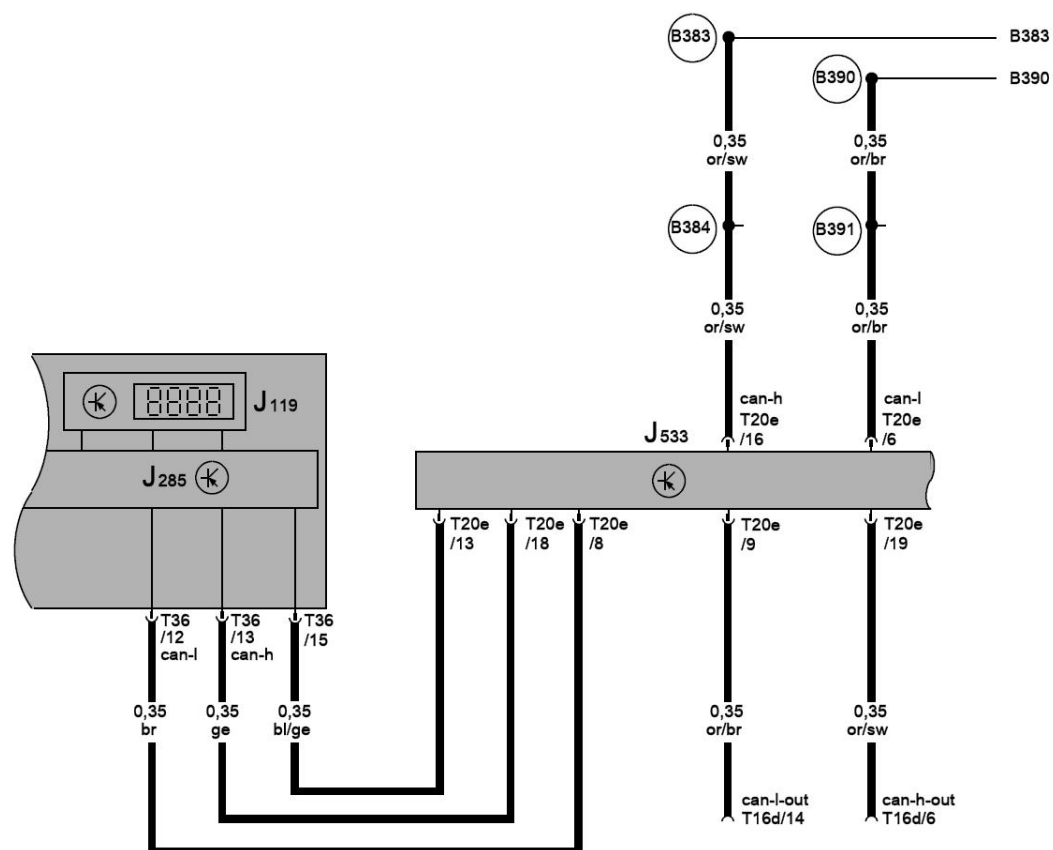
1. 组合仪表, 多功能显示器, 数据总线诊断接口, 自诊断插头..... 1
2. 转向辅助控制单元, 转向力矩传感器, 电控机械式转向助力器电机..... 2

LAUNCH

1. 组合仪表, 多功能显示器, 数据总线诊断接口, 自诊断插头



- J119 多功能显示器
- J285 组合仪表中的控制单元
- J533 数据总线诊断接口
- T16d 16 芯插头连接, 自诊断插头
- T20e 20 芯插头连接
- T36 36 芯插头连接



B383 连接 1 (驱动系统 CAN 总线 High), 在主线束中

B384 连接 2 (驱动系统 CAN 总线 High), 在主线束中

B390 连接 1 (驱动系统 CAN 总线 Low), 在主线束中

B391 连接 2 (驱动系统 CAN 总线 Low), 在主线束中

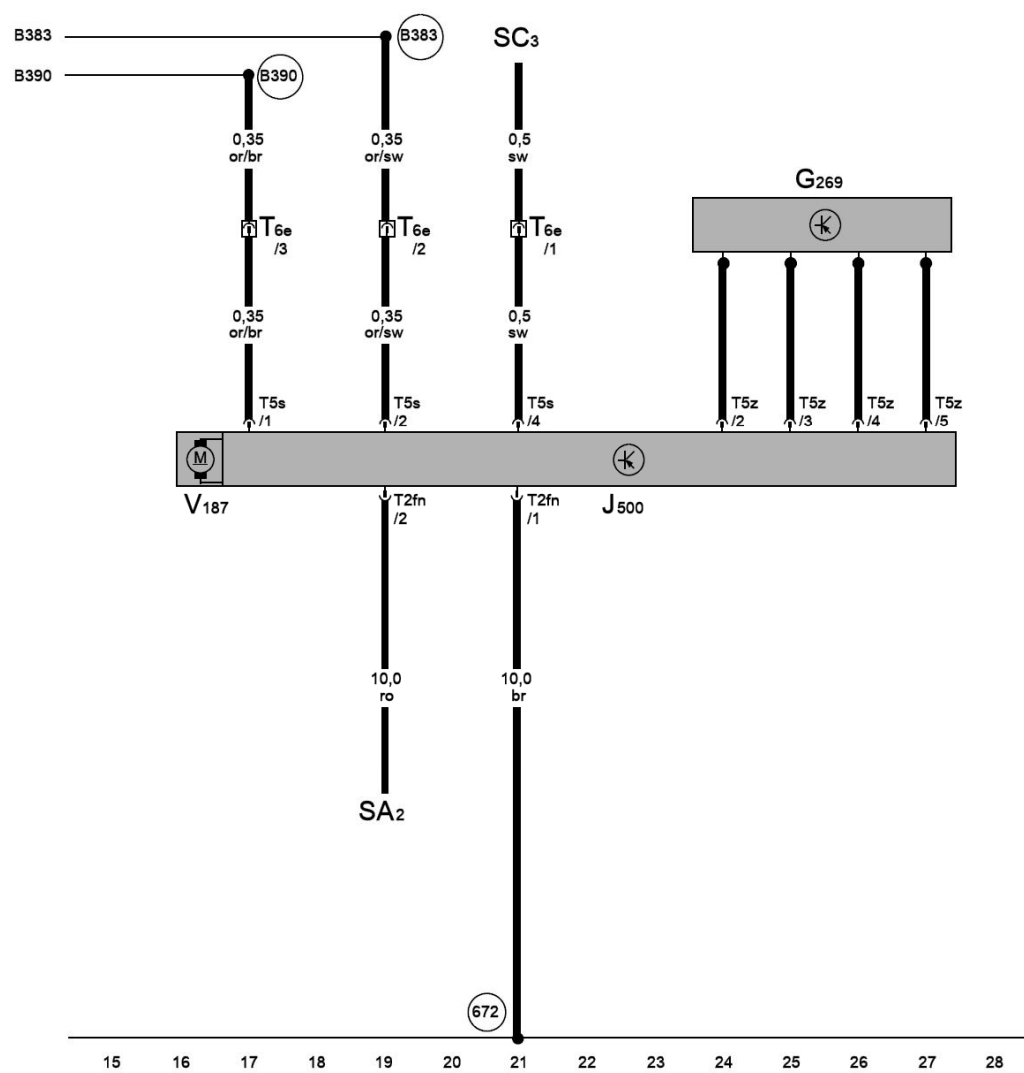
- ws = 白色
- sw = 黑色
- ro = 红色
- br = 褐色
- gn = 绿色
- bl = 蓝色
- gr = 灰色
- li = 淡紫色
- ge = 黄色
- or = 橘黄色
- rs = 粉红色

1 2 3 4 5 6 7 8 9 10 11 12 13 14

2. 转向辅助控制单元, 转向力矩传感器, 电控机械式转向助力器电机



- G269 转向力矩传感器
- J500 转向辅助控制单元
- SA2 保险丝架 A 上的保险丝 2
- SC3 保险丝架 C 上的保险丝 3
- T2fn 2 芯插头连接
- T5s 5 芯插头连接
- T5z 5 芯插头连接, 靠近转向力矩传感器
- T6e 6 芯黑色插头连接, 连接位置, 电控转向装置, 在发动机舱内
- V187 电控机械式转向助力器马达



- 672 接地点 2, 左前纵梁上
- B383 连接 1 (驱动系统 CAN 总线 High), 在主线束中
- B390 连接 1 (驱动系统 CAN 总线 Low), 在主线束中

- ws = 白色
- sw = 黑色
- ro = 红色
- br = 褐色
- gn = 绿色
- bl = 蓝色
- gr = 灰色
- li = 淡紫色
- ge = 黄色
- or = 橘黄色
- rs = 粉红色