

2007迈腾Climatronic自动空调电路图

摘要:

该文档主要描述2007迈腾Climatronic自动空调电路图。

关键字:

2007 大众 迈腾 Climatronic 自动空调 电路图 空调

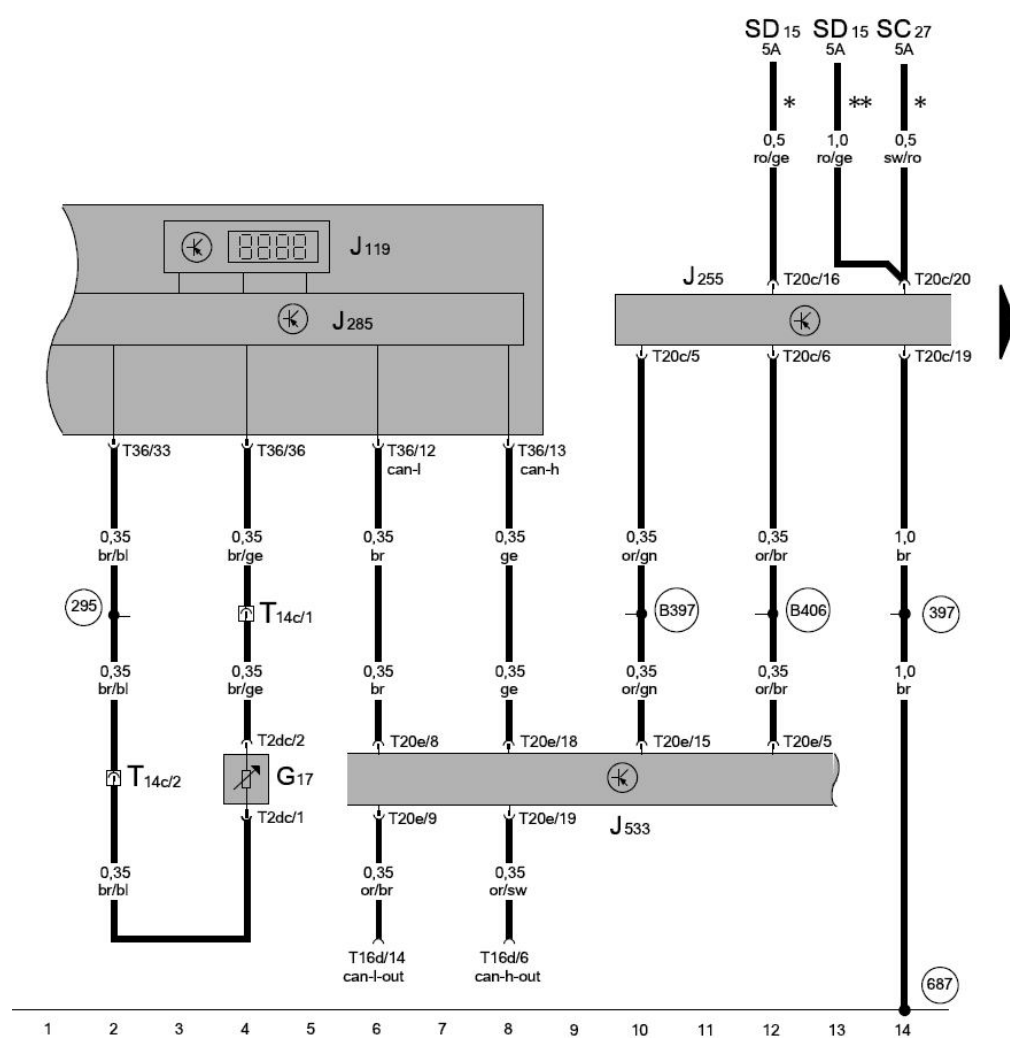
LAUNCH

目录

1. 仪表板, 车外温度传感器, Climatronic 自动空调控制单元, 自诊断插头.....	1
2. Climatronic 自动空调控制单元, 新鲜空气鼓风机控制单元, 高压传感器.....	2
3. Climatronic 自动空调控制单元, 光电传感器, 出风口温度传感器.....	3
4. Climatronic 自动空调控制单元, 脚部空间出风口温度传感器, 空气循环翻板伺服电机.....	4
5. Climatronic 自动空调控制单元, 除霜翻板伺服电机, 右侧温度翻板伺服电机.....	5
6. Climatronic 自动空调控制单元, 中央翻板伺服电机, 通风翻板伺服电机, 蒸发器出风口温度传感器.....	6
7. Climatronic 自动空调控制单元, 可加热式前座椅控制单元, 可加热式驾驶员座椅调节装置, 可加热式副驾驶员座椅调节装置...	7

LAUNCH

1. 仪表板, 车外温度传感器, Climatronic 自动空调控制单元, 自诊断插头



- G17 车外温度传感器
- J119 多功能显示器
- J255 Climatronic 自动空调控制单元
- J285 组合仪表中的控制单元
- J533 数据总线诊断接口
- SC27 保险丝架 C 上的保险丝 27
- SD15 保险丝架 D 上的保险丝 15
- T2dc 2 芯插头连接
- T14c 14 芯插头连接, 保险杠左前侧连接位置
- T16d 16 芯插头连接, 诊断插头
- T20c 20 芯插头连接
- T20e 20 芯插头连接
- T36 36 芯插头连接

295 接地连接 10, 车内线束中

397 接地连接 32, 在主线束中

687 中央通道上的接地点 1

B397 连接 1 (舒适 / 便捷功能系统高速 CAN 总线), 在主线束中

B406 连接 1 (舒适 / 便捷功能系统低速 CAN 总线), 在主线束中

* 仅限于不带辅助加热装置的汽车

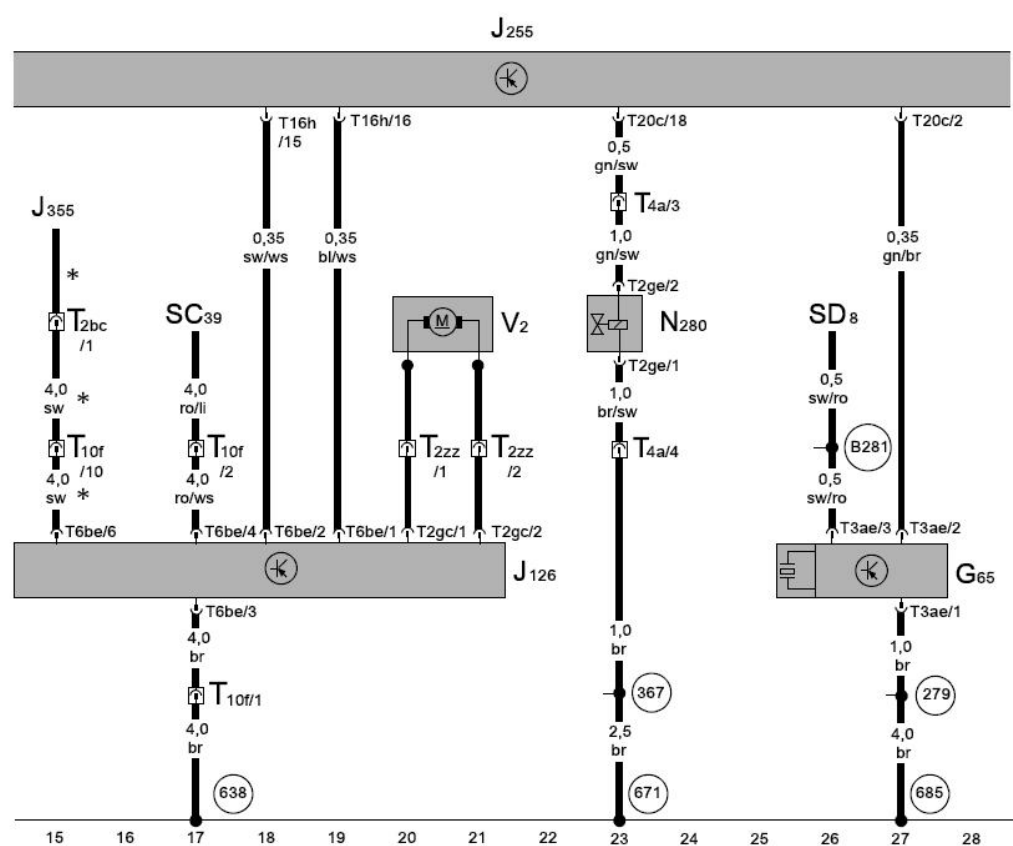
** 仅限于带驻车加热的汽车

ws = 白色
 sw = 黑色
 ro = 红色
 br = 褐色
 gn = 绿色
 bl = 蓝色
 gr = 灰色
 li = 淡紫色
 ge = 黄色
 or = 橘黄色
 rs = 粉红色

2. Climatronic 自动空调控制单元, 新鲜空气鼓风机控制单元, 高压传感器



- G65 高压传感器
- J126 新鲜空气鼓风机控制单元
- J255 Climatronic 自动空调控制单元
- J355 太阳能模式控制单元
- N280 空调压缩机调节阀
- SC39 保险丝架 C 上的保险丝 39
- SD8 保险丝架 D 上的保险丝 8
- T2bc 2 芯插头连接
- T2ge 2 芯插头连接
- T2gc 2 芯插头连接
- T2zz 2 芯插头连接
- T3ae 3 芯插头连接
- T4a 4 芯插头连接, 起动机附近
- T6be 6 芯插头连接
- T10f 10 芯插头连接, 暖风-空调器的连接位置
- T16h 16 芯插头连接
- T20c 20 芯插头连接
- V2 新鲜空气鼓风机



- 279 接地连接 5, 车内线束中
- 367 接地连接 2, 在主线束中
- 638 右侧 A 柱上的接地点
- 671 接地点 1, 左前纵梁上
- 685 接地点 1, 右前纵梁上
- B281 正极连接 5 (15a), 在主线束中
- * 仅用于太阳能车顶

- ws = 白色
- sw = 黑色
- ro = 红色
- br = 褐色
- gn = 绿色
- bl = 蓝色
- gr = 灰色
- li = 淡紫色
- ge = 黄色
- or = 橘黄色
- rs = 粉红色

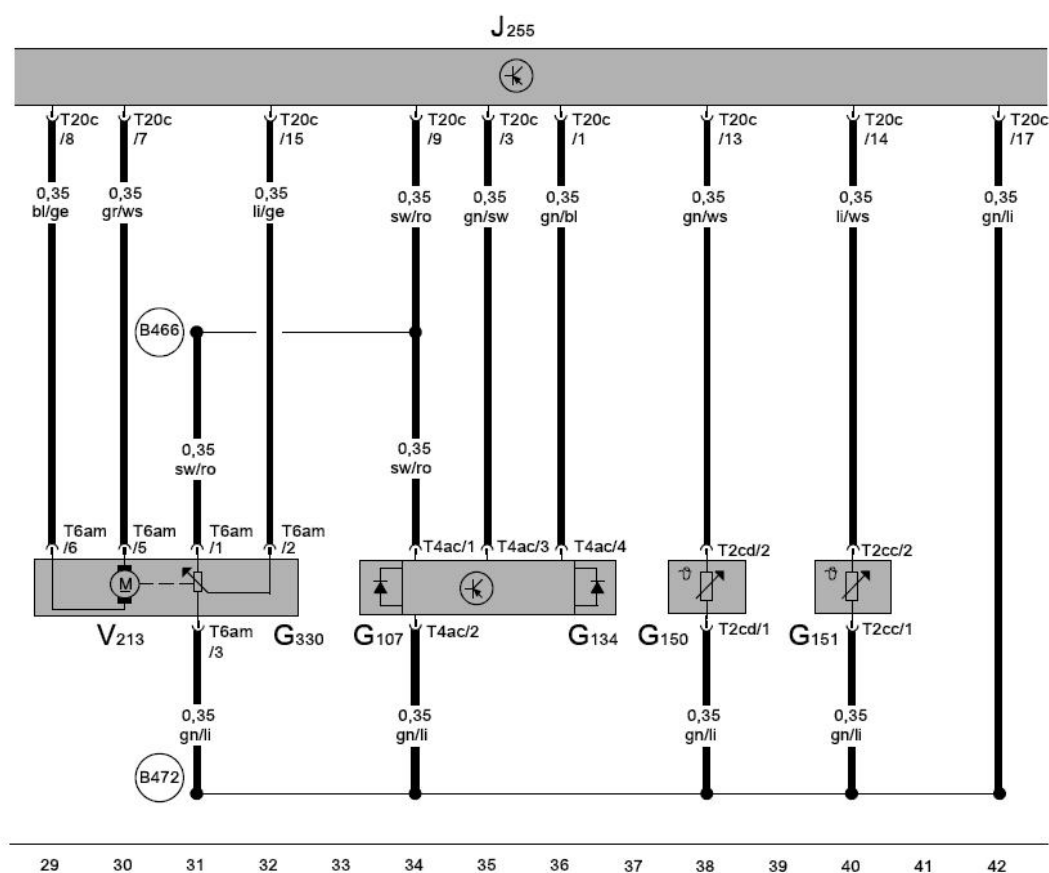
3. Climatronic 自动空调控制单元, 光电传感器, 出风口温度传感器



- G107 阳光射入光电传感器
- G134 阳光射入光电传感器 2
- G150 左侧出风口温度传感器
- G151 右侧出风口温度传感器
- G330 间接通风翻板伺服电机的电位计
- J255 Climatronic 自动空调控制单元
- T2cc 2 芯插头连接
- T2cd 2 芯插头连接
- T4ac 4 芯插头连接
- T6am 6 芯蓝色插头连接
- T20c 20 芯插头连接
- V213 间接通风风门伺服马达

B466 连接 2, 在主线束中

B472 连接 8, 在主线束中



- ws = 白色
- sw = 黑色
- ro = 红色
- br = 褐色
- gn = 绿色
- bl = 蓝色
- gr = 灰色
- li = 淡紫色
- ge = 黄色
- or = 橘黄色
- rs = 粉红色

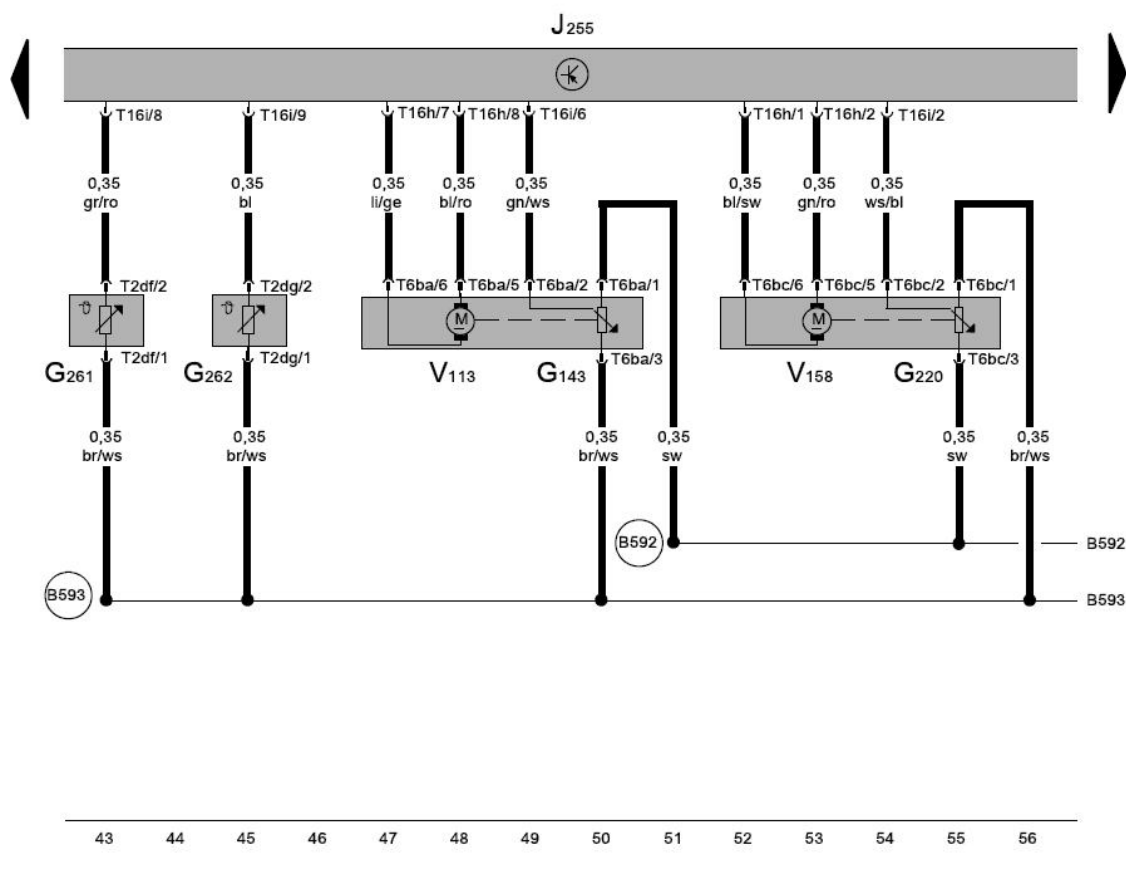
4. Climatronic 自动空调控制单元, 脚部空间出风口温度传感器, 空气循环翻板伺服电机



- G143 空气循环翻板伺服电机内的电位计
- G220 左侧温度风门伺服马达电位计
- G261 左侧脚部空间出风口温度传感器
- G262 右侧脚部空间出风口温度传感器
- J255 Climatronic 自动空调控制单元
- T2df 2 芯插头连接
- T2dg 2 芯插头连接
- T6ba 6 芯蓝色插头连接
- T6bc 6 芯插头连接
- T16h 16 芯棕色插头连接
- T16i 16 芯黑色插头连接
- V113 车内空气循环风门伺服马达
- V158 左侧温度风门伺服马达

B592 连接 1, 在 Climatronic 自动空调线束中

B593 连接 2, 在 Climatronic 自动空调线束中



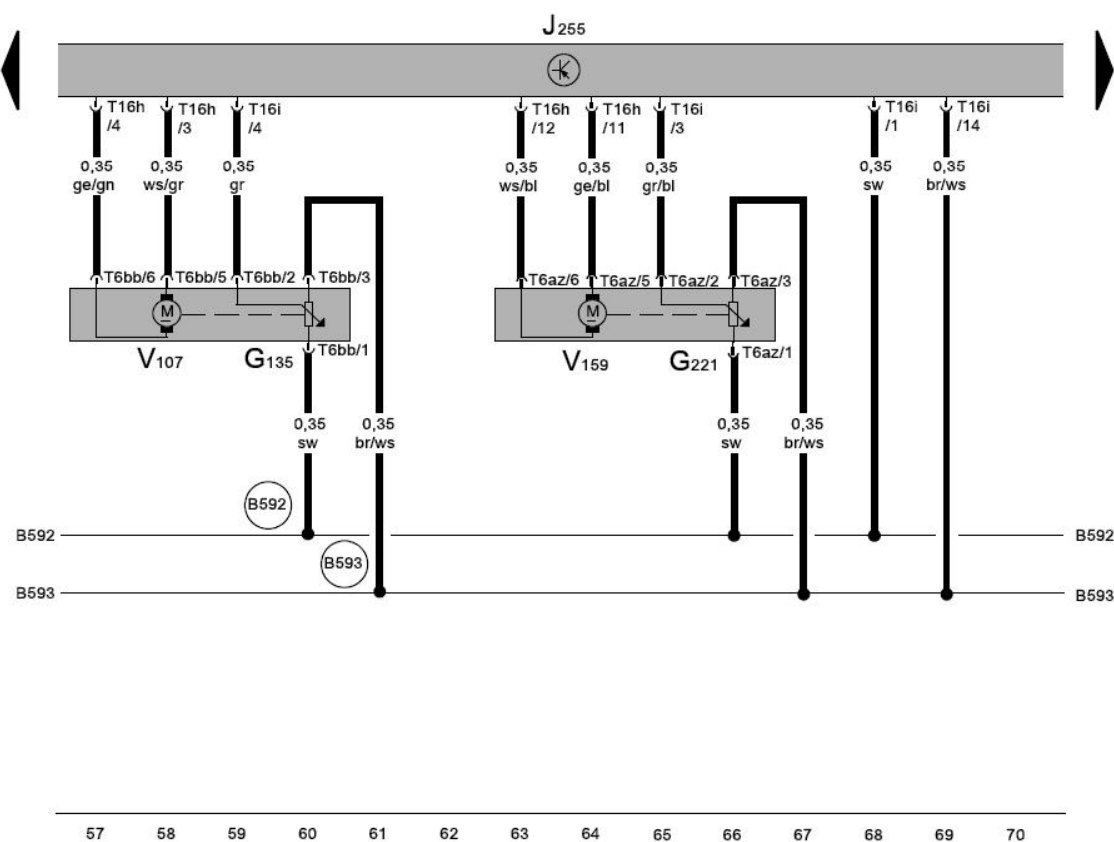
5. Climatronic 自动空调控制单元, 除霜翻板伺服电机, 右侧温度翻板伺服电机



- G135 除霜翻板伺服电机的电位计
- G221 右侧温度风门伺服马达电位计
- J255 Climatronic 自动空调控制单元
- T6az 6 芯插头连接
- T6bb 6 芯插头连接
- T16h 16 芯棕色插头连接
- T16i 16 芯黑色插头连接
- V107 除霜风门伺服马达
- V159 右侧温度风门伺服马达

B592 连接 1, 在 Climatronic 自动空调线束中

B593 连接 2, 在 Climatronic 自动空调线束中



- ws = 白色
- sw = 黑色
- ro = 红色
- br = 褐色
- gn = 绿色
- bl = 蓝色
- gr = 灰色
- li = 淡紫色
- ge = 黄色
- or = 橘黄色
- rs = 粉红色

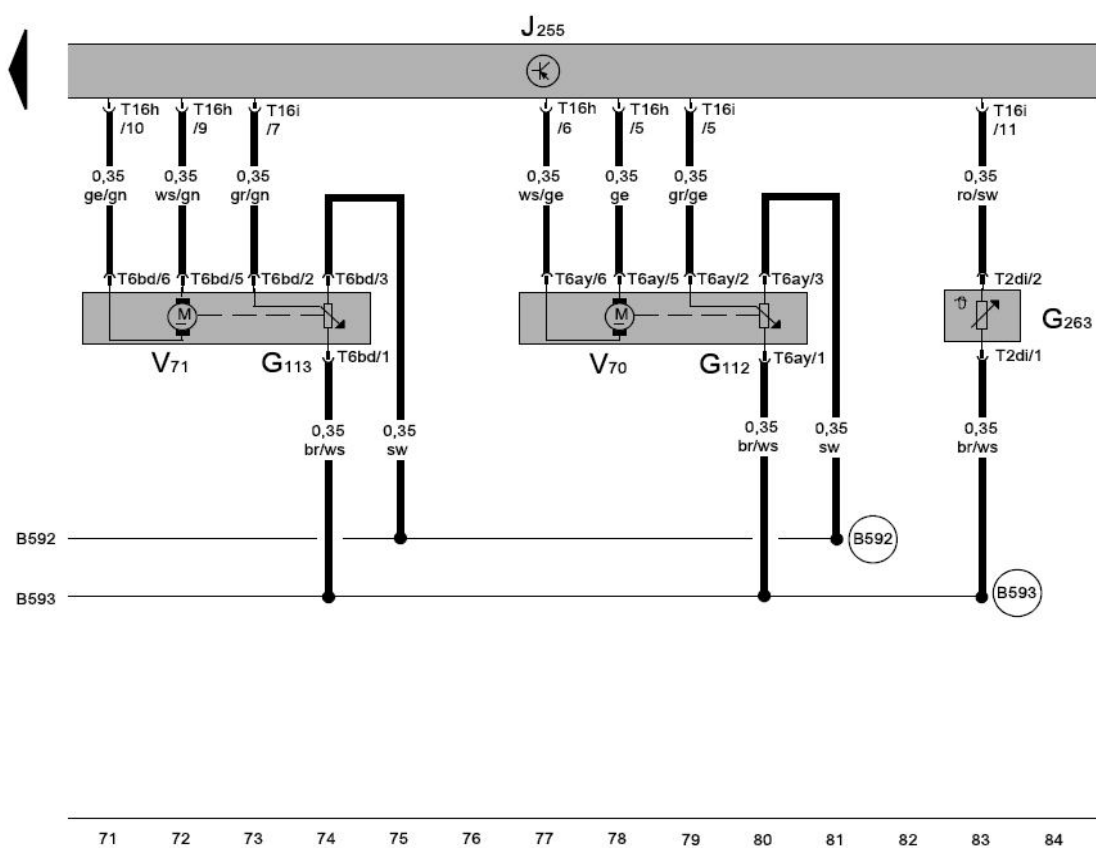
6. Climatronic 自动空调控制单元, 中央翻板伺服电机, 通风翻板伺服电机, 蒸发器出风口温度传感器



- G112 中央翻板伺服电机电位计
- G113 通风翻板伺服电机电位计
- G263 蒸发器出风口温度传感器
- J255 Climatronic 自动空调控制单元
- T2di 2 芯插头连接
- T6ay 6 芯蓝色插头连接
- T6bd 6 芯插头连接
- T16h 16 芯插头连接
- T16i 16 芯插头连接
- V70 中央翻板伺服电机
- V71 通风翻板伺服电机

B592 连接 1, 在 Climatronic 自动空调线束中

B593 连接 2, 在 Climatronic 自动空调线束中



- ws = 白色
- sw = 黑色
- ro = 红色
- br = 褐色
- gn = 绿色
- bl = 蓝色
- gr = 灰色
- li = 淡紫色
- ge = 黄色
- or = 橘黄色
- rs = 粉红色

7. Climatronic 自动空调控制单元, 可加热式前座椅控制单元, 可加热式驾驶员座椅调节装置, 可加热式副驾驶员座椅调节装置



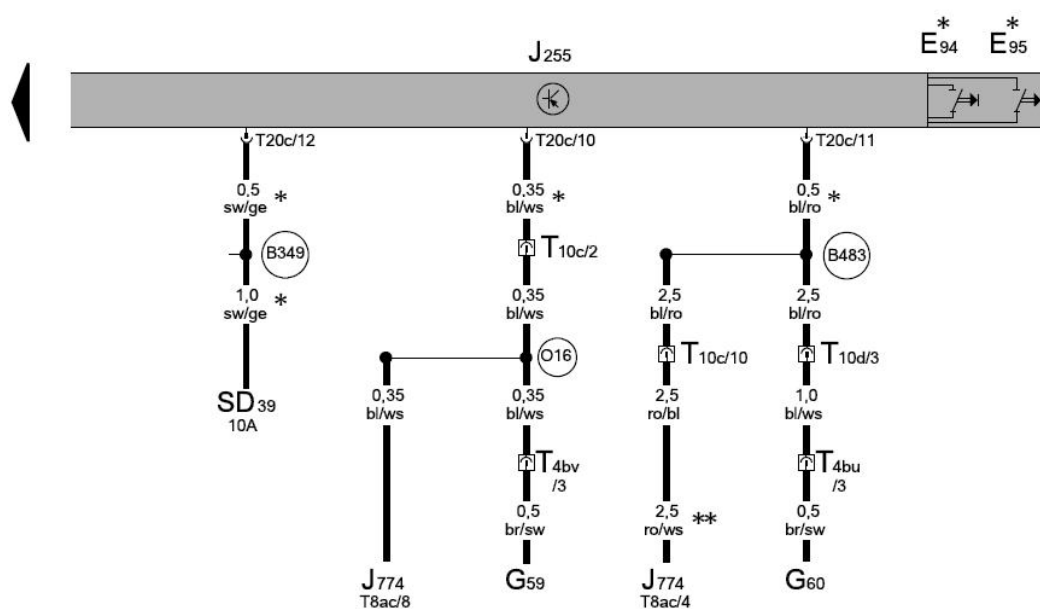
- E94 可加热驾驶员座椅调节器
- E95 可加热副驾驶员座椅调节器
- G59 驾驶员座椅温度传感器
- G60 副驾驶员座椅温度传感器
- J255 Climatronic 自动空调控制单元
- J774 可加热前座椅控制单元
- SD39 保险丝架D上的保险丝 39
- T4bu 4 芯黑色插头连接, 在副驾驶员座椅下
- T4bv 4 芯黑色插头连接, 在驾驶员座椅下
- T8ac 8 芯插头连接
- T10c 10 芯黑色插头连接, 驾驶员侧连接位置, 在座椅下
- T10d 10 芯黑色插头连接, 副驾驶员侧连接位置, 在座椅下
- T20c 20 芯插头连接

⊙ B349 连接 2 (75A), 在主线束中

⊙ B483 连接 19, 在主线束中

⊙ O16 连接 5, 在座椅加热装置线束中

- * 仅用于驻车加热
- ** 自 2005 年 5 月起



- ws = 白色
- sw = 黑色
- ro = 红色
- br = 褐色
- gn = 绿色
- bl = 蓝色
- gr = 灰色
- li = 淡紫色
- ge = 黄色
- or = 橘黄色
- rs = 粉红色

85 86 87 88 89 90 91 92 93 94 95 96 97 98