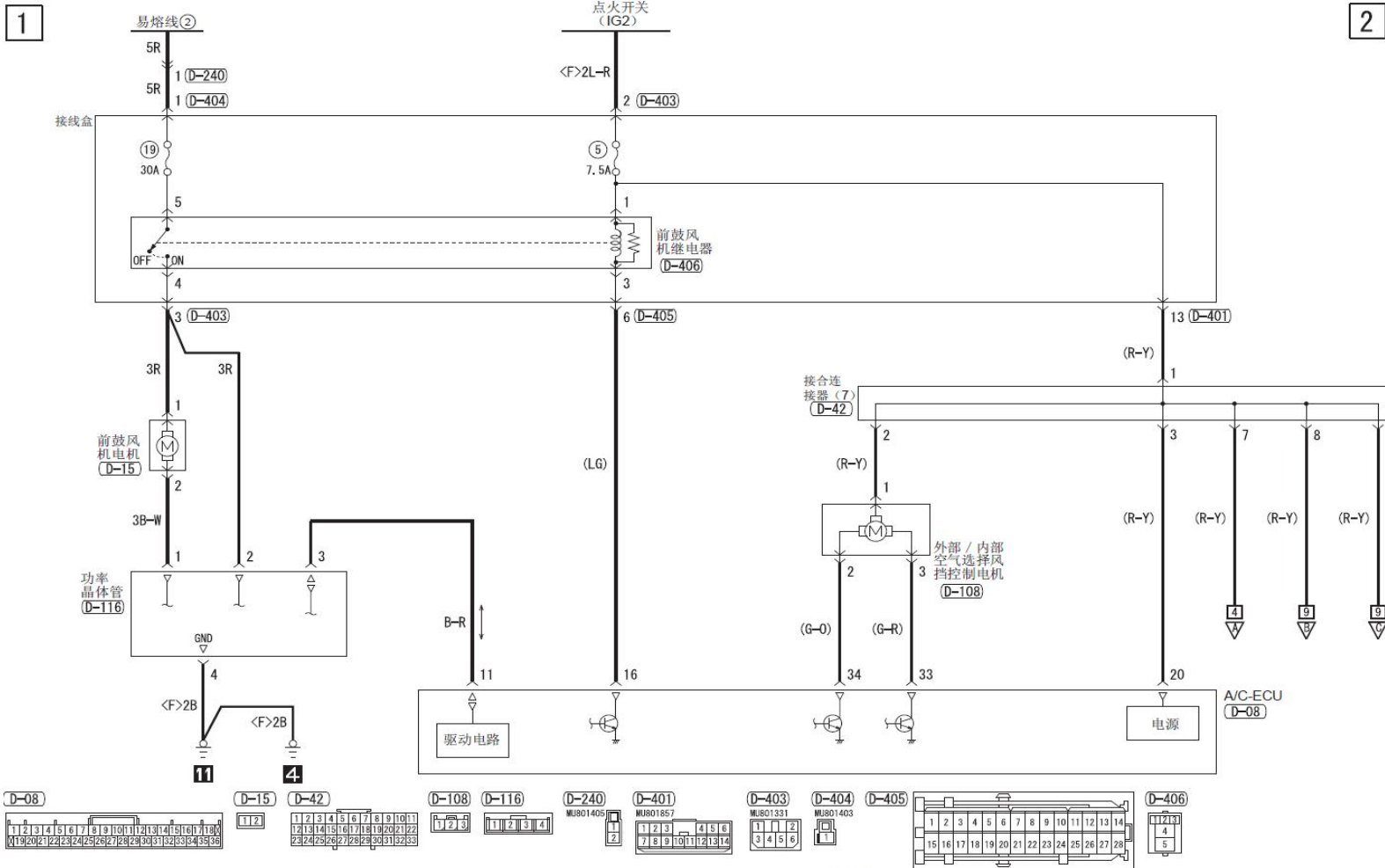
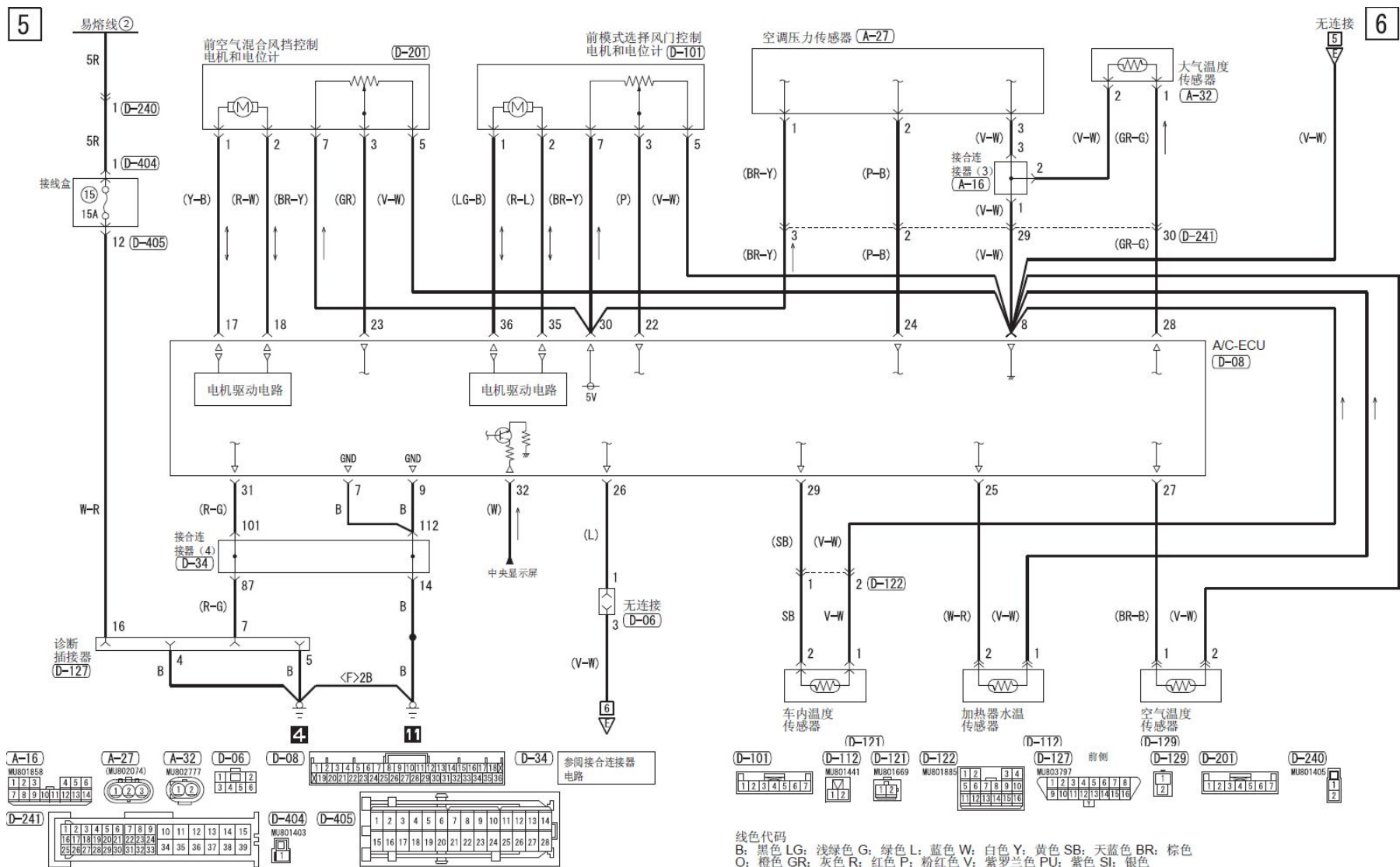


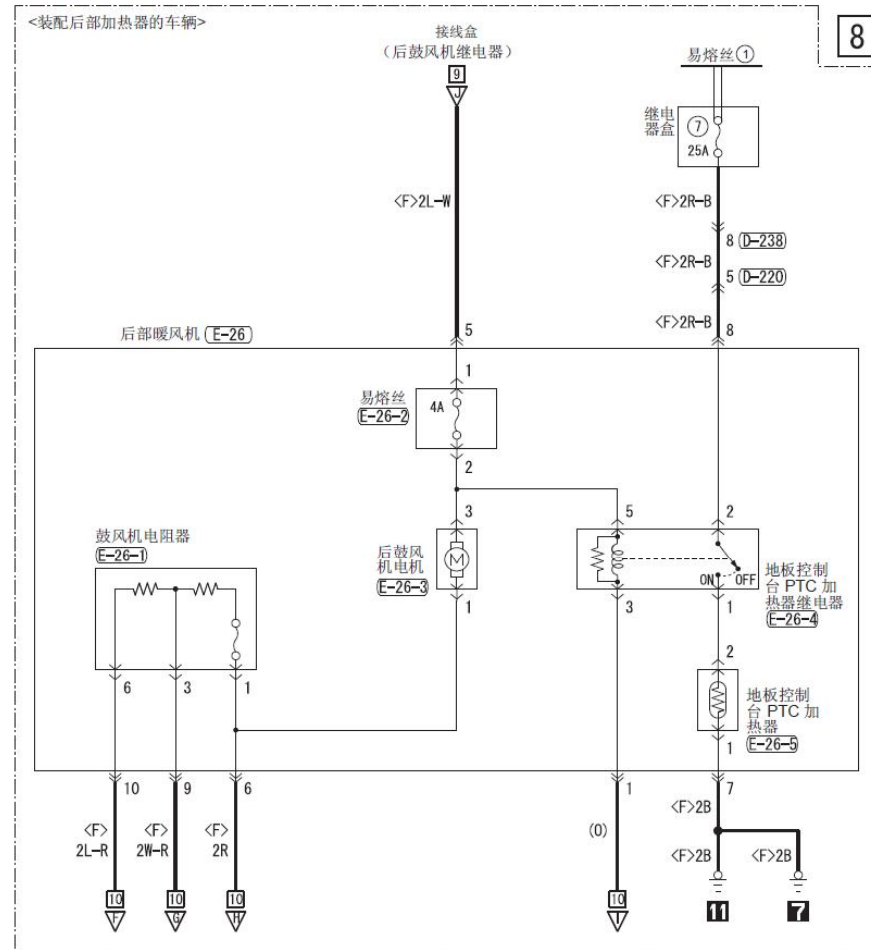
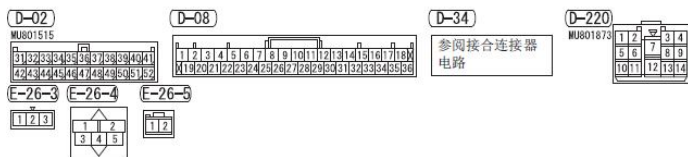
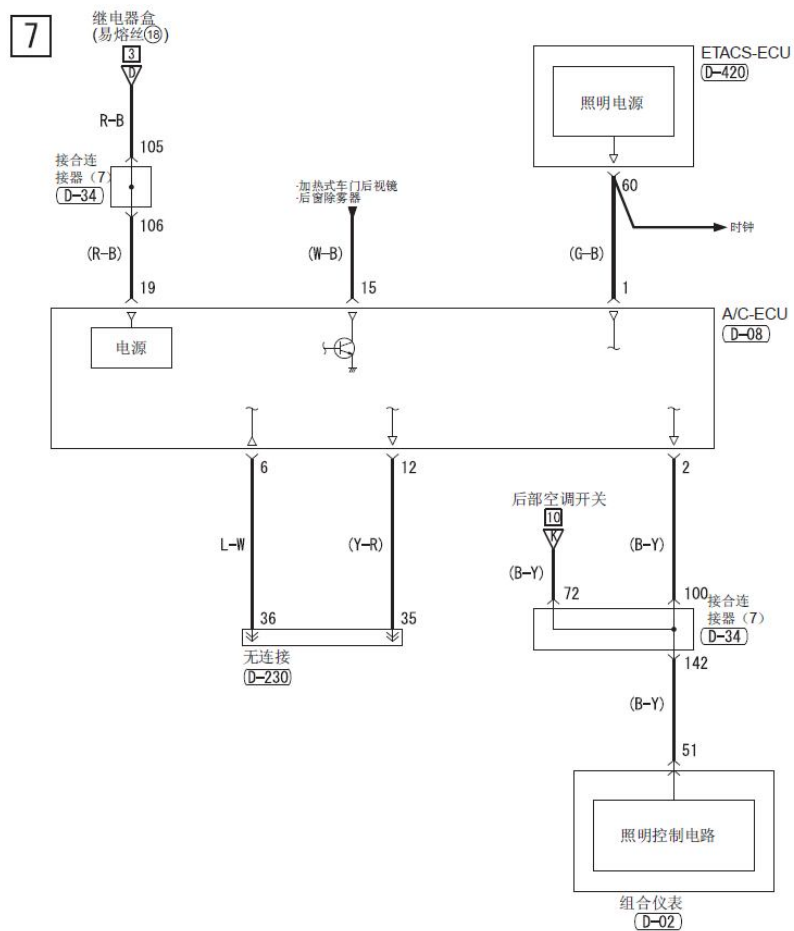
1. 短轴距（左舵-4M40）

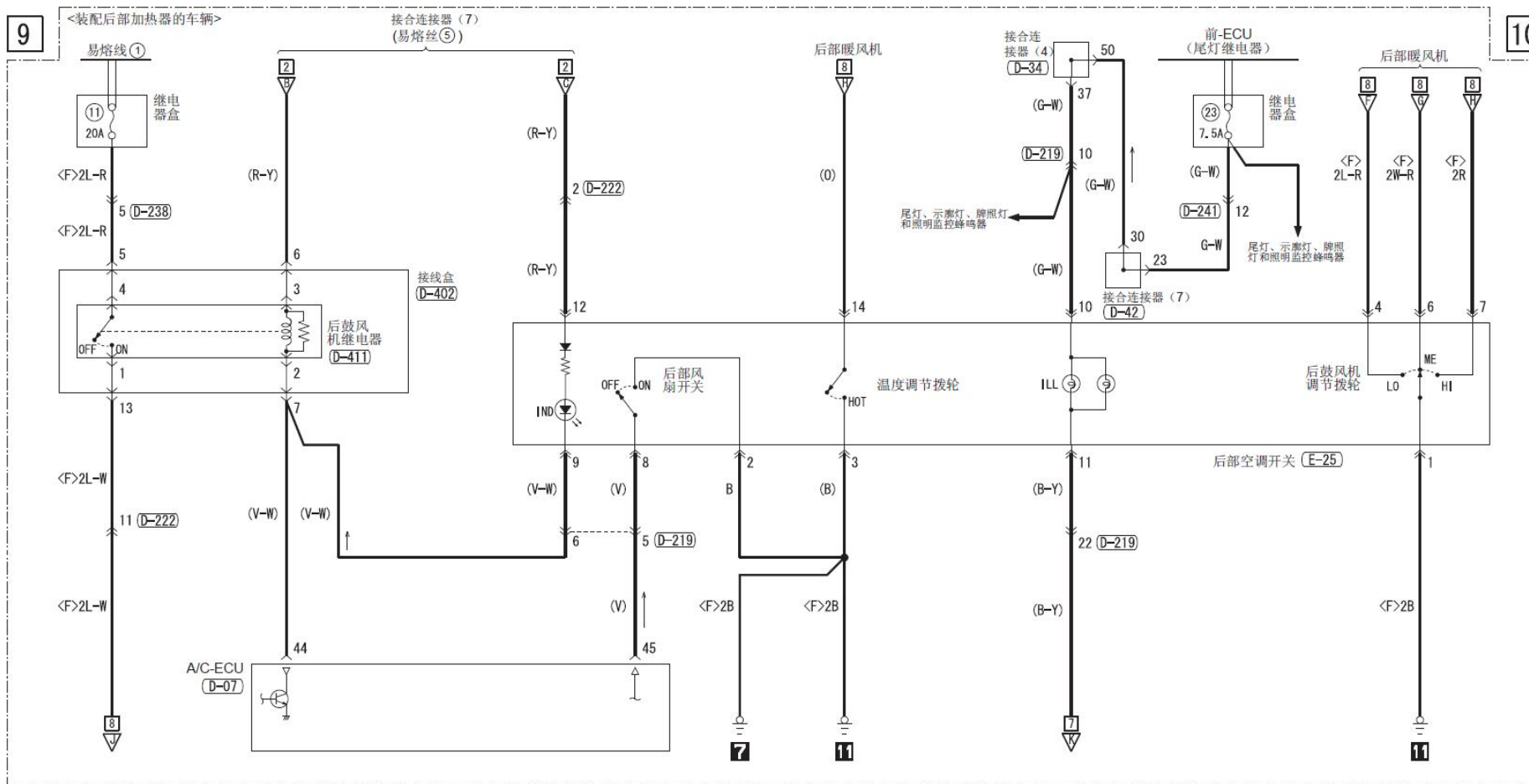


线色代码
 B: 黑色 LG: 浅绿色 G: 绿色 L: 蓝色 W: 白色 Y: 黄色 SB: 天蓝色 BR: 棕色
 O: 橙色 GR: 灰色 R: 红色 P: 粉红色 V: 紫罗三色 PU: 紫色 SI: 银色



线色代码
 B: 黑色 LG: 浅绿色 G: 绿色 L: 蓝色 W: 白色 Y: 黄色 SB: 天蓝色 BR: 棕色
 O: 橙色 GR: 灰色 R: 红色 P: 粉红色 V: 紫罗兰色 PU: 紫色 SI: 银色





D-07

41	42	43	44	45	46
47	48	49	50	51	52

D-34

参阅接合连接器电路

D-42

1	2	3	4	5	6	7	8	9	10	11
12	13	14	15	16	17	18	19	20	21	22
23	24	25	26	27	28	29	30	31	32	33

D-219

1	2	3	4	5	6	7	8	9	10	11	12
13	14	15	16	17	18	19	20	21	22	23	24
25	26	27	28	29	30						

D-222

MU801885

1	2	3	4
5	6	7	8
9	10	11	12
13	14	15	16

D-238

MU801333

1	2	3
4	5	6
7	8	9

D-241

1	2	3	4	5	6	7	8	9	10	11	12	13	14	15
16	17	18	19	20	21	22	23	24	25	26	27	28	29	30
31	32	33	34	35	36	37	38	39						

D-402

MU801855

1	2	3	4	5
6	7	8	9	10
11	12	13	14	15
16	17	18	19	20

D-411

1	2
3	4

E-25

MU801454

1	2	3	4	5	6
7	8	9	10	11	12
13	14	15	16	17	18

线色代码
 B: 黑色 LG: 浅绿色 G: 绿色 L: 蓝色 W: 白色 Y: 黄色 SB: 天蓝色
 BR: 棕色 O: 橙色 GR: 灰色 R: 红色 P: 粉红色 V: 紫罗兰色 PU: 紫色
 SI: 银色