

# 2007雪佛兰科帕奇数据通讯电路图

## 摘要:

该文档主要描述2007雪佛兰科帕奇数据通讯电路图。

## 关键字:

2007 通用 科帕奇 雪佛兰 电路图 数据通讯 CAN 车载网络系统

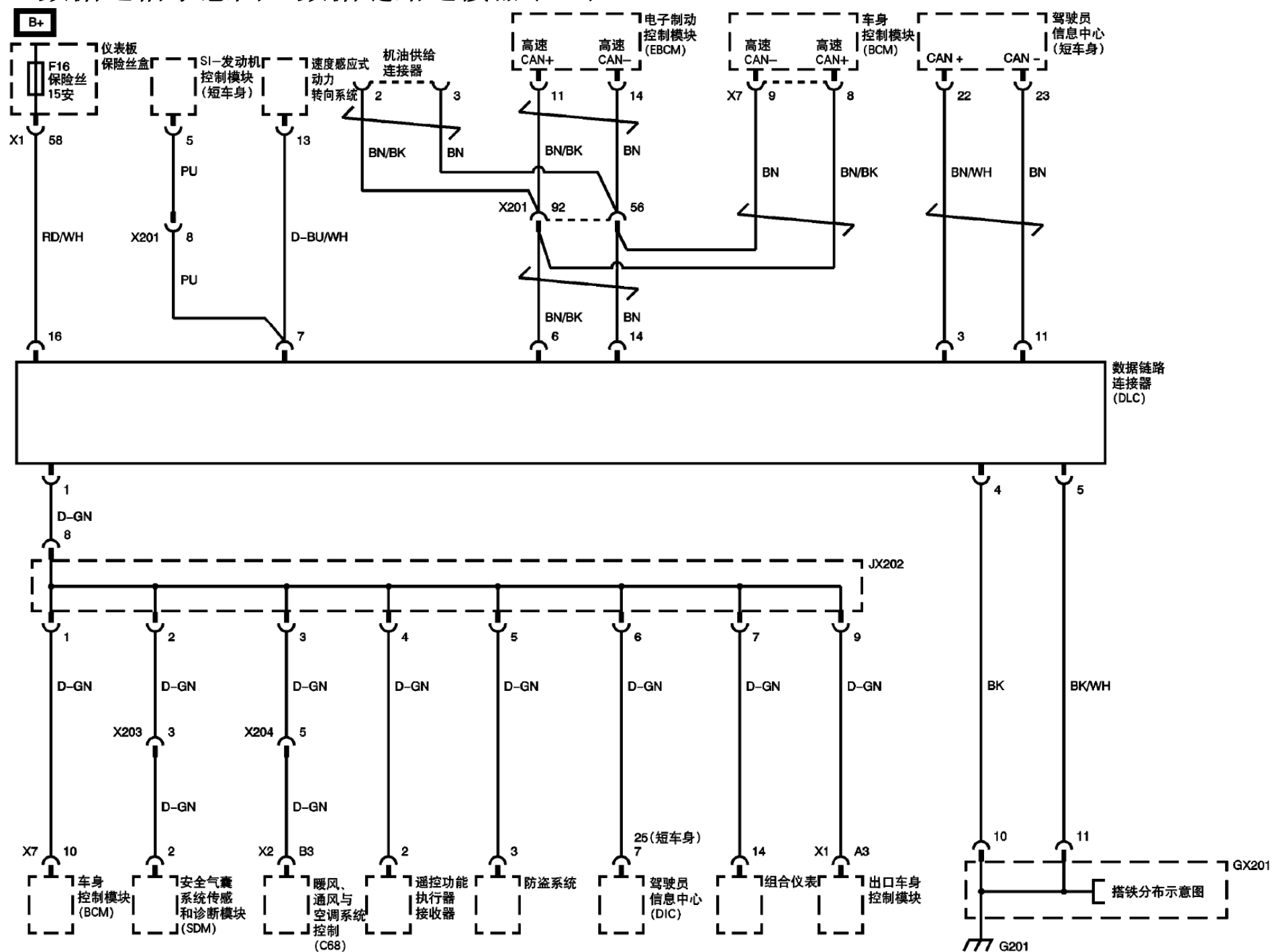
LAUNCH

## 目录

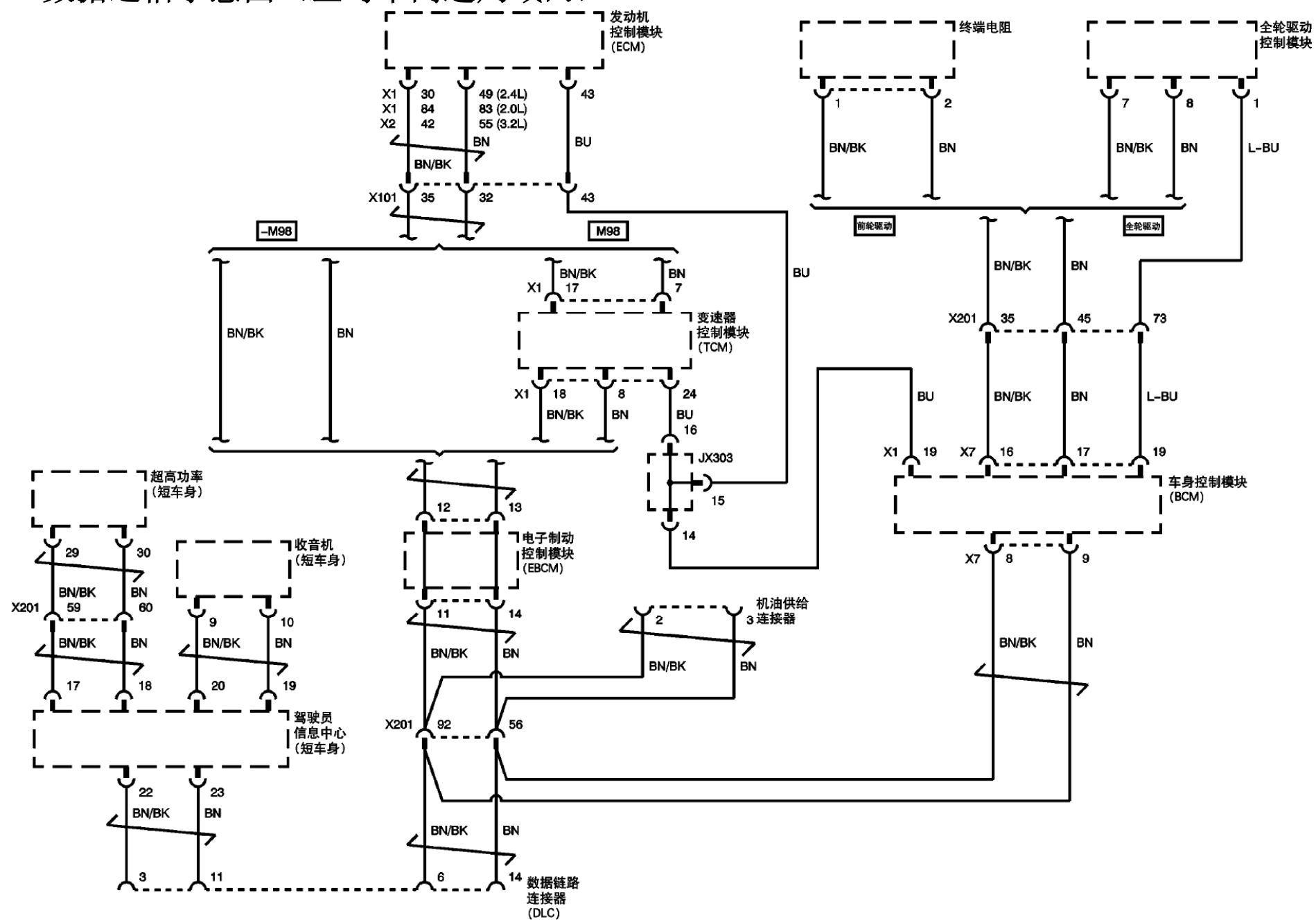
1. 数据通信示意图（数据链路连接器(DLC)） .....	1
2. 数据通信示意图（左驾车高速局域网） .....	2
3. 车身控制系统示意图（车身控制模块电源和搭铁） .....	3
4. 车身控制系统示意图（车身控制模块继电器控制和控制器局域网） .....	4
5. 车身控制系统示意图（车身控制模块车外灯控制） .....	5
6. 车身控制系统示意图（车身控制模块车内灯控制） .....	6
7. 车身控制系统示意图（车身控制模块刮水器控制） .....	7
8. 车身控制系统示意图（车身控制模块车门和防盗控制） .....	8
9. 车身控制系统示意图(车身控制模块车窗、后视镜、暖风、通风与空调系统和变速器控制).....	9

LAUNCH

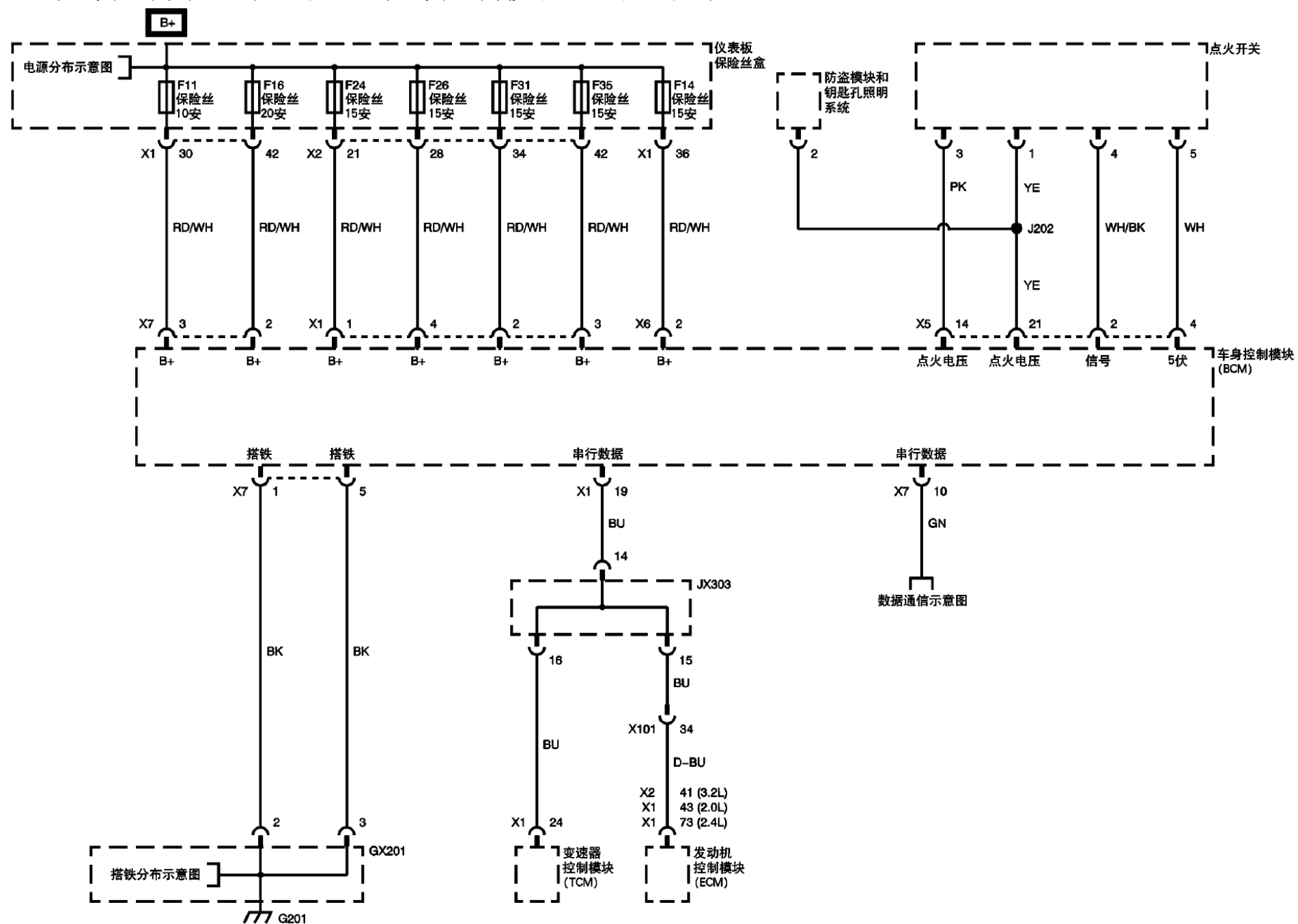
## 1. 数据通信示意图（数据链路连接器(DLC)）



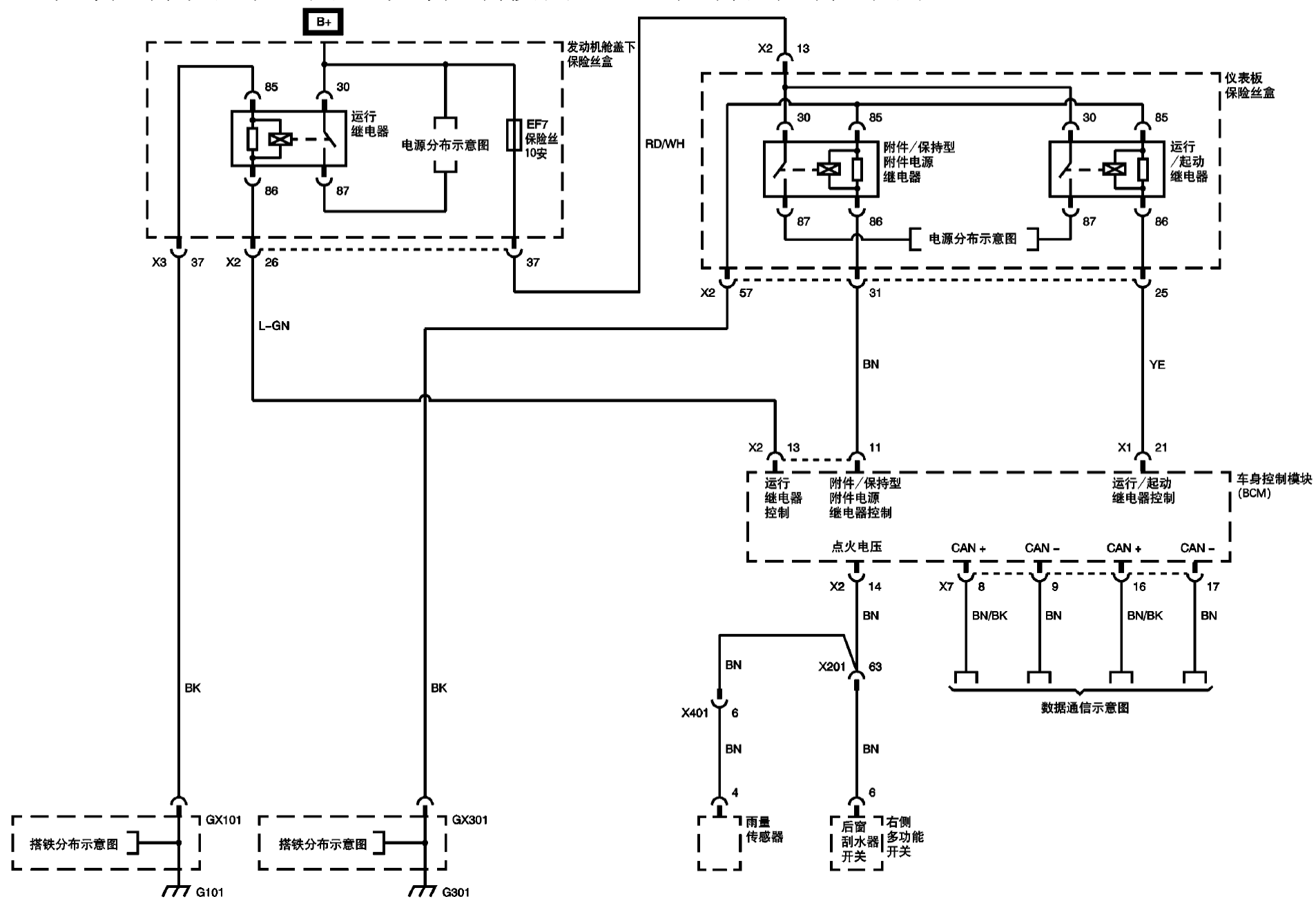
## 2. 数据通信示意图（左驾车高速局域网）



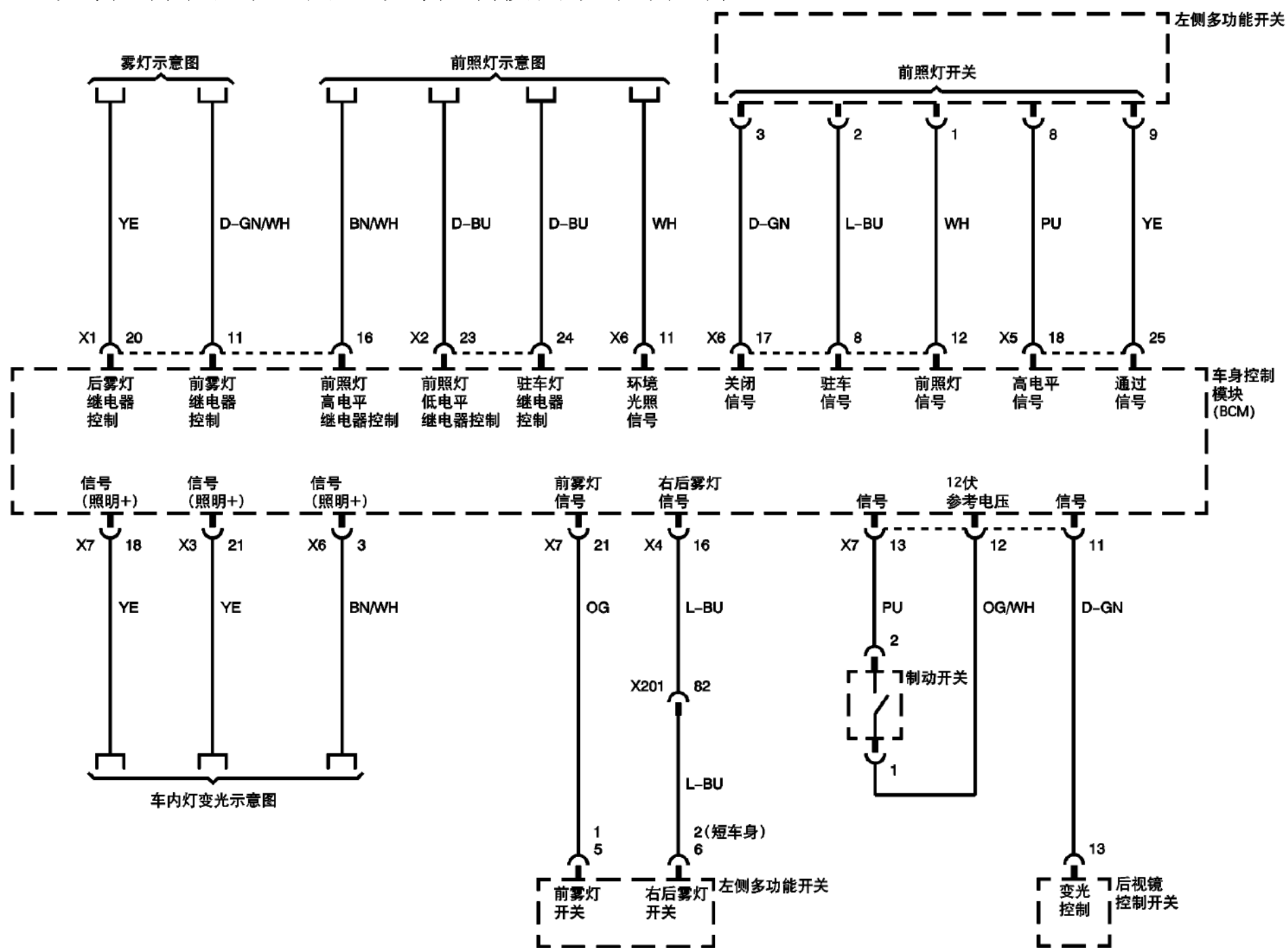
### 3. 车身控制系统示意图（车身控制模块电源和搭铁）



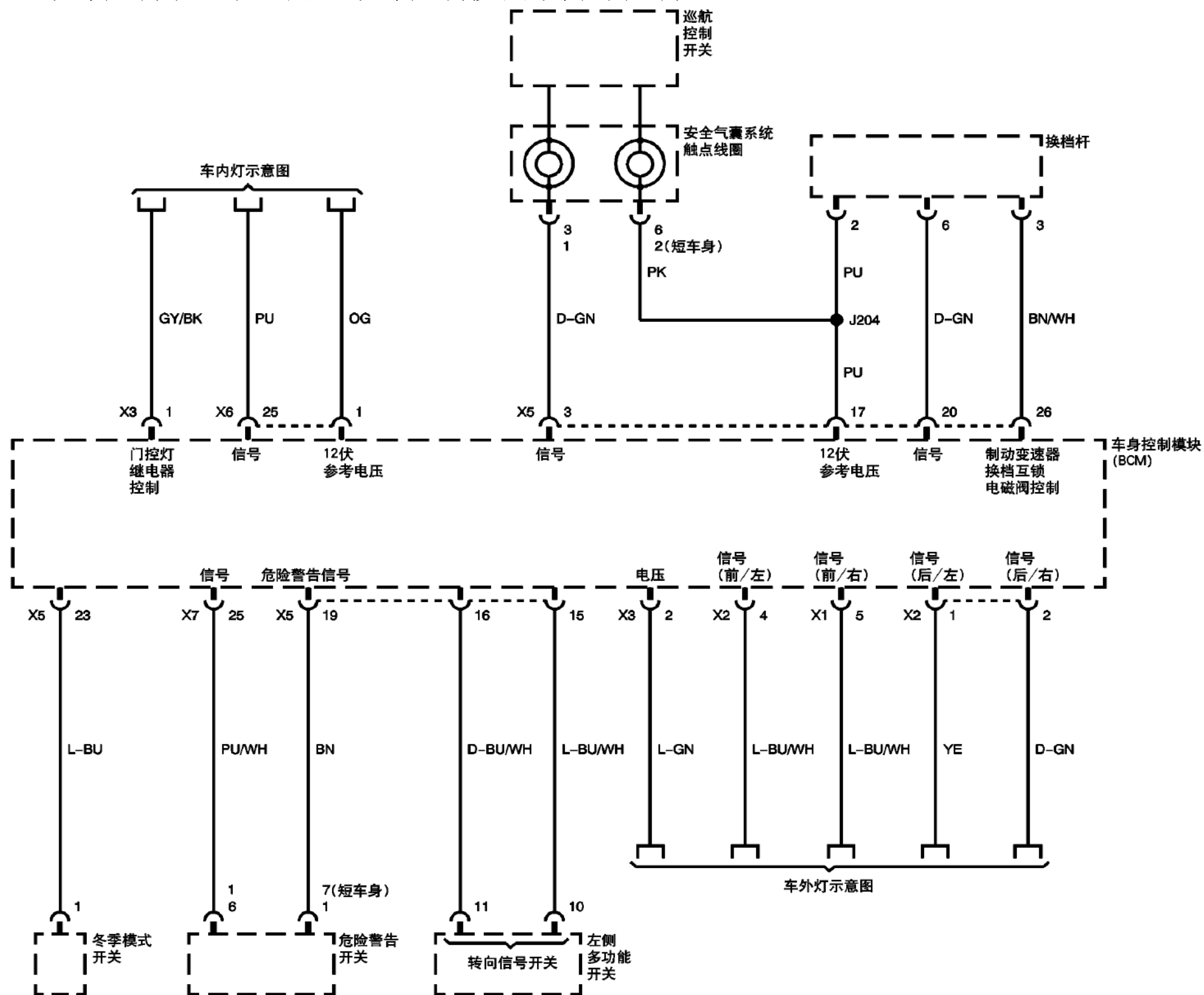
## 4. 车身控制系统示意图（车身控制模块继电器控制和控制器局域网）



## 5. 车身控制系统示意图（车身控制模块车外灯控制）

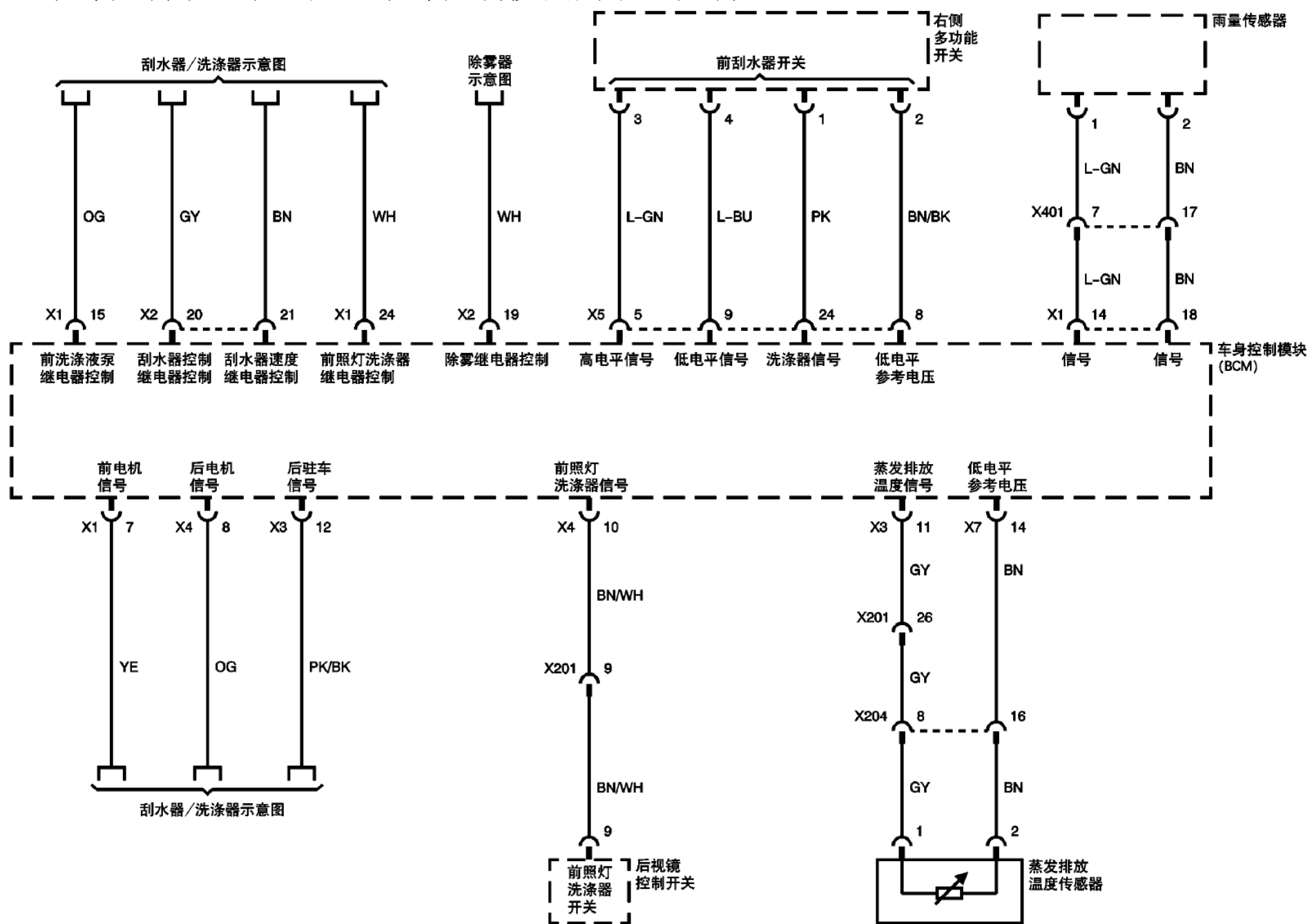


## 6. 车身控制系统示意图（车身控制模块车内灯控制）

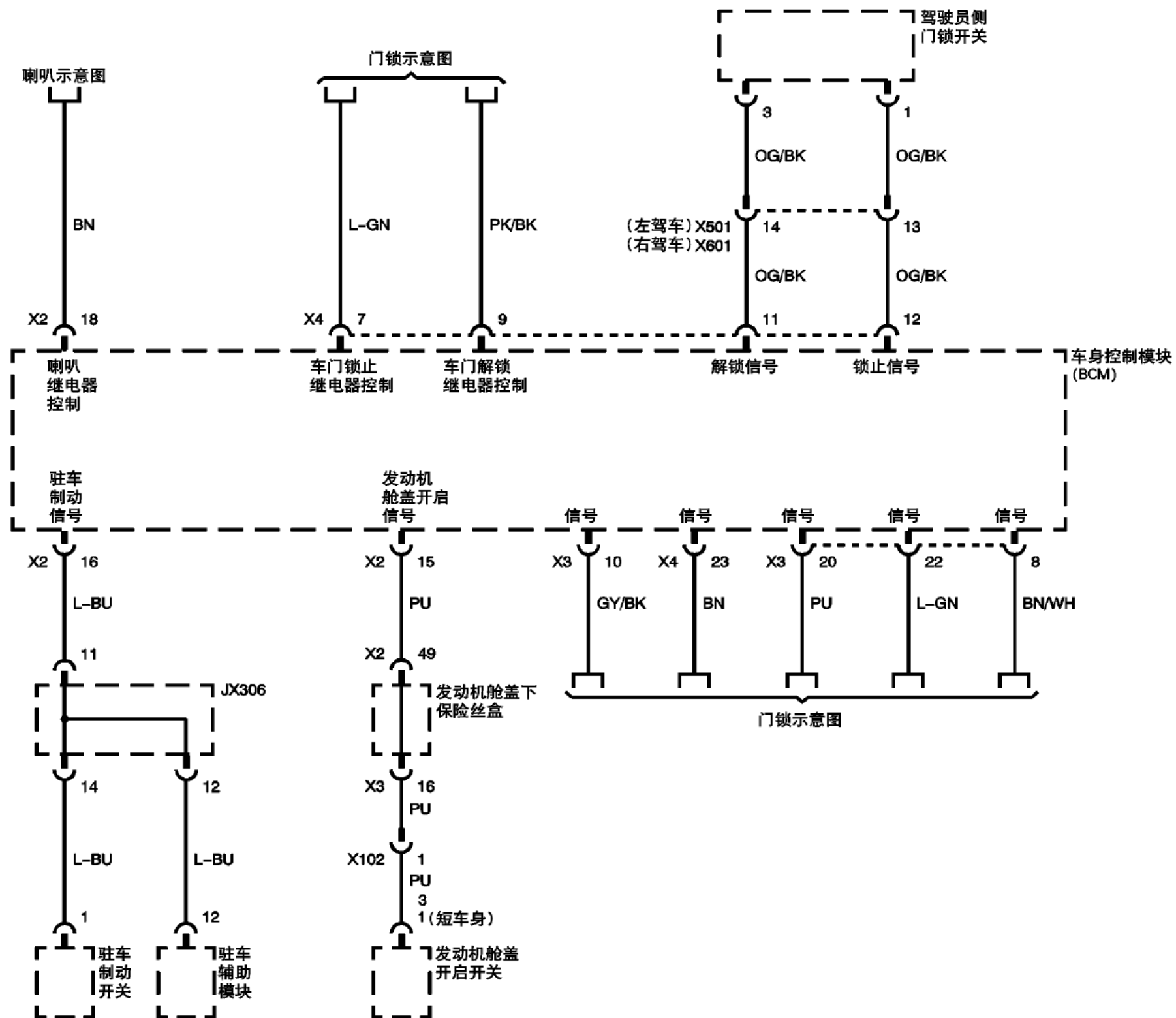




## 7. 车身控制系统示意图（车身控制模块刮水器控制）



## 8. 车身控制系统示意图（车身控制模块车门和防盗控制）



## 9. 车身控制系统示意图(车身控制模块车窗、后视镜、暖风、通风与空调系统和变速器控制)

