

## 2009讴歌TL PCM电路图

### 摘要:

该文档主要描述2009讴歌TL发动机控制系统电路图。

### 关键字:

2009 讴歌 TL 电路图 插接器 发动机 PCM

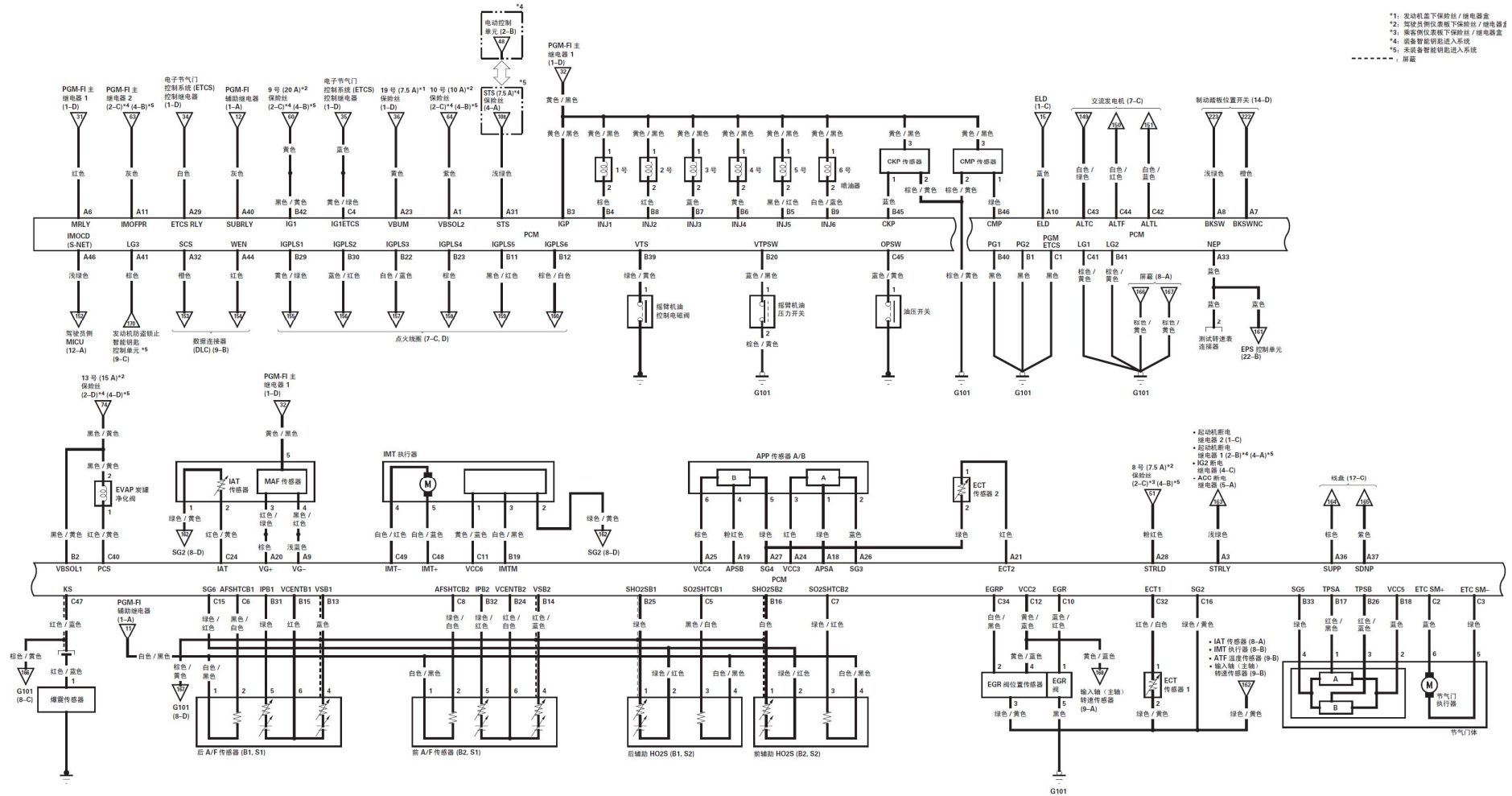
LAUNCH

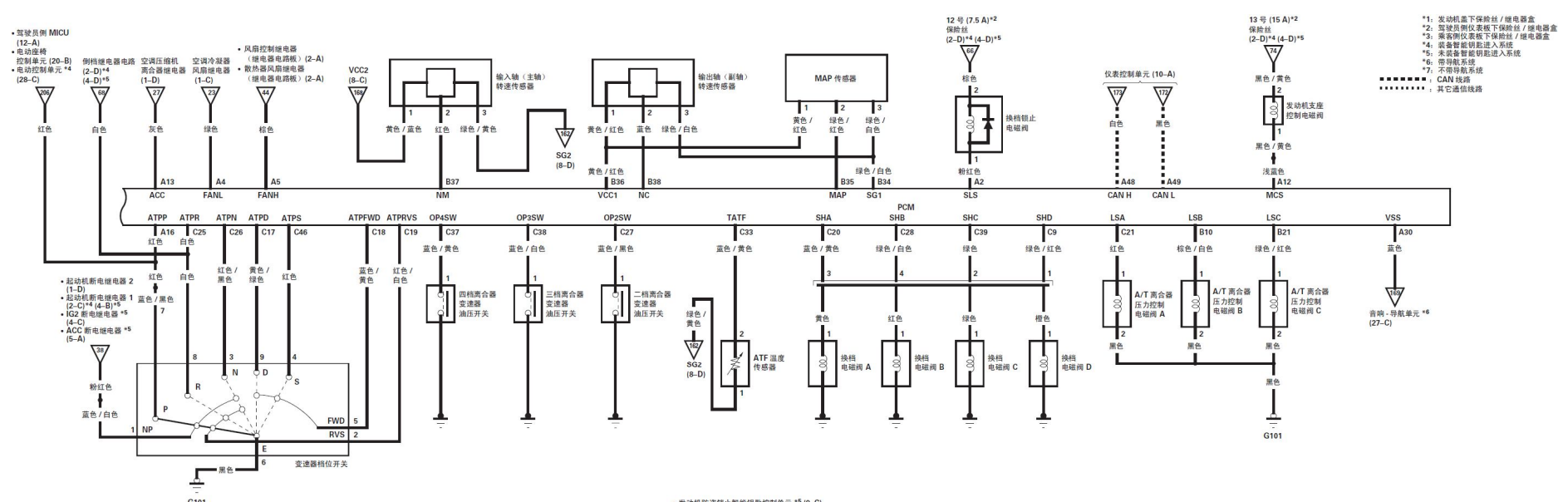
# 目录

1. PCM..... 1

LAUNCH

# 1. PCM





\*1: 发动机盖下保险丝/继电器盒  
 \*2: 驾驶员侧仪表板下保险丝/继电器盒  
 \*3: 乘客侧仪表板下保险丝/继电器盒  
 \*4: 设备智能钥匙进入系统  
 \*5: 尖设备智能钥匙进入系统  
 \*6: 音响系统  
 \*7: 不带导航系统  
 ..... : CAN 线路  
 ..... : 其它通信线路

