

2010现代劳恩斯时钟和点烟器(附件插座)电路图

摘要:

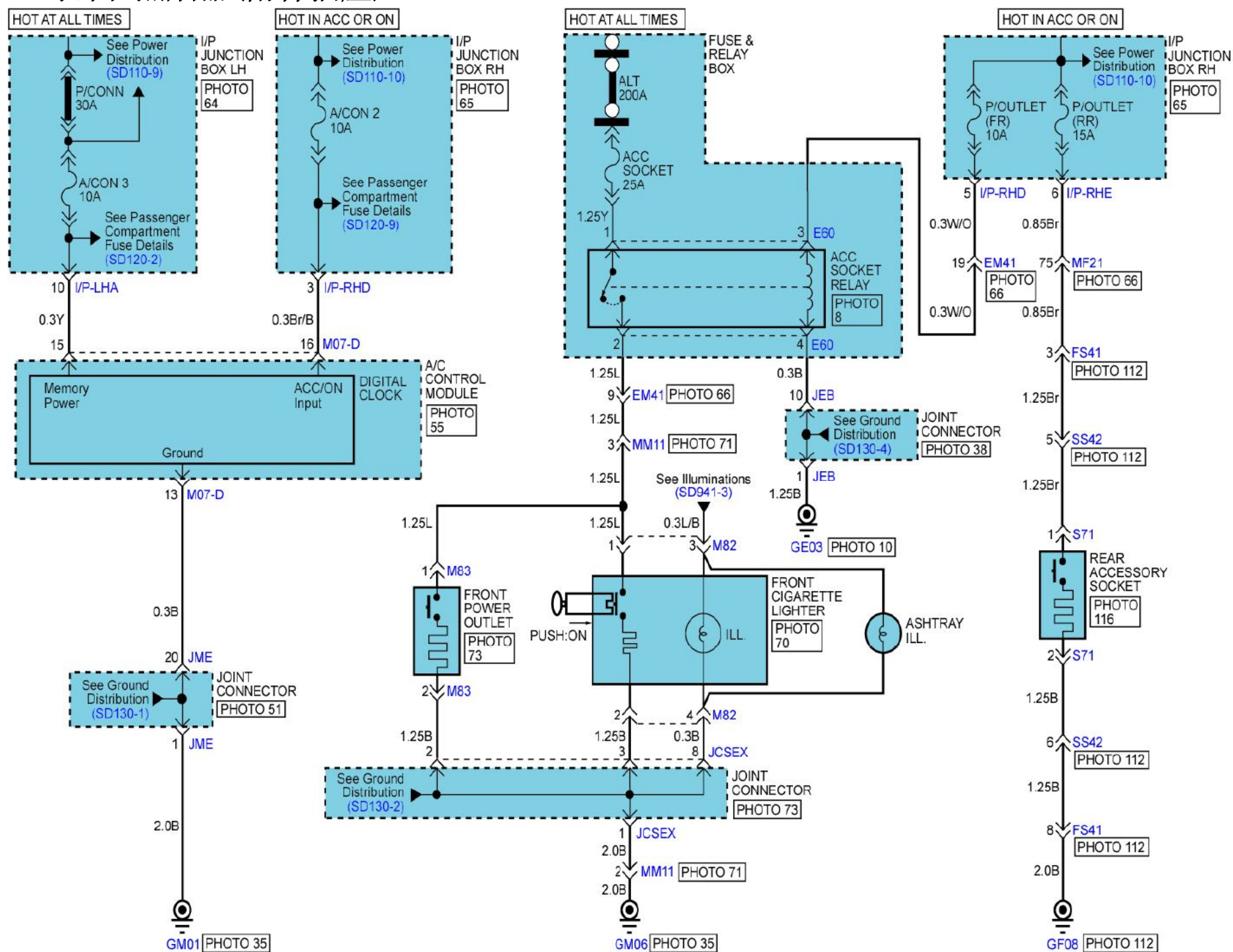
该文档主要描述2010现代劳恩斯时钟和点烟器(附件插座)电路图。

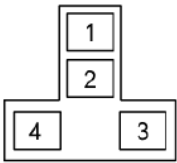
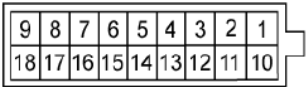
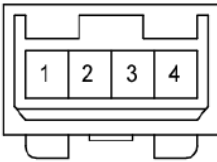
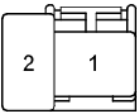
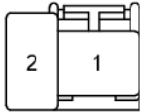
关键字:

2010 现代 劳恩斯 电路图 时钟 点烟器(附件插座)

LAUNCH

1. 时钟和点烟器(附件插座)



<p>E60</p> 	<p>M07-D</p> 	<p>M82</p> 	<p>M83</p> 
<p>S71</p> 			

LAUNCH