

2007雪佛兰科帕奇安全气囊电路图

摘要:

该文档主要描述2007雪佛兰科帕奇安全气囊电路图。

关键字:

2007 通用 科帕奇 雪佛兰 电路图 安全带 安全气囊

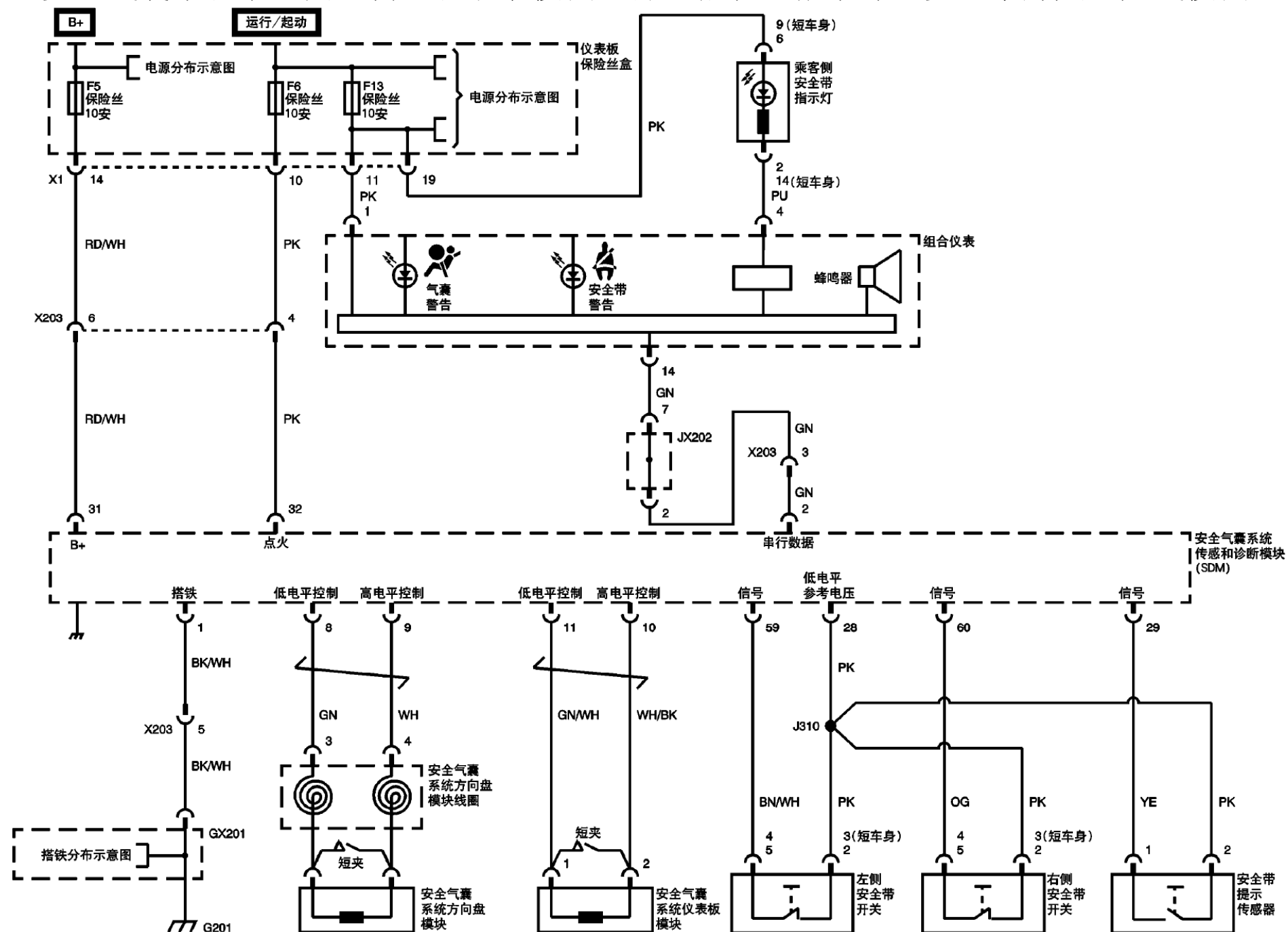
LAUNCH

目录

1. 安全气囊系统示意图（传感和诊断模块电源、搭铁、指示灯、安全带开关、充气模块）..... 1
2. 安全气囊系统示意图（安全带预紧器、充气模块、传感器）..... 2

LAUNCH

1. 安全气囊系统示意图（传感和诊断模块电源、搭铁、指示灯、安全带开关、充气模块）



2. 安全气囊系统示意图（安全带预紧器、充气模块、传感器）

