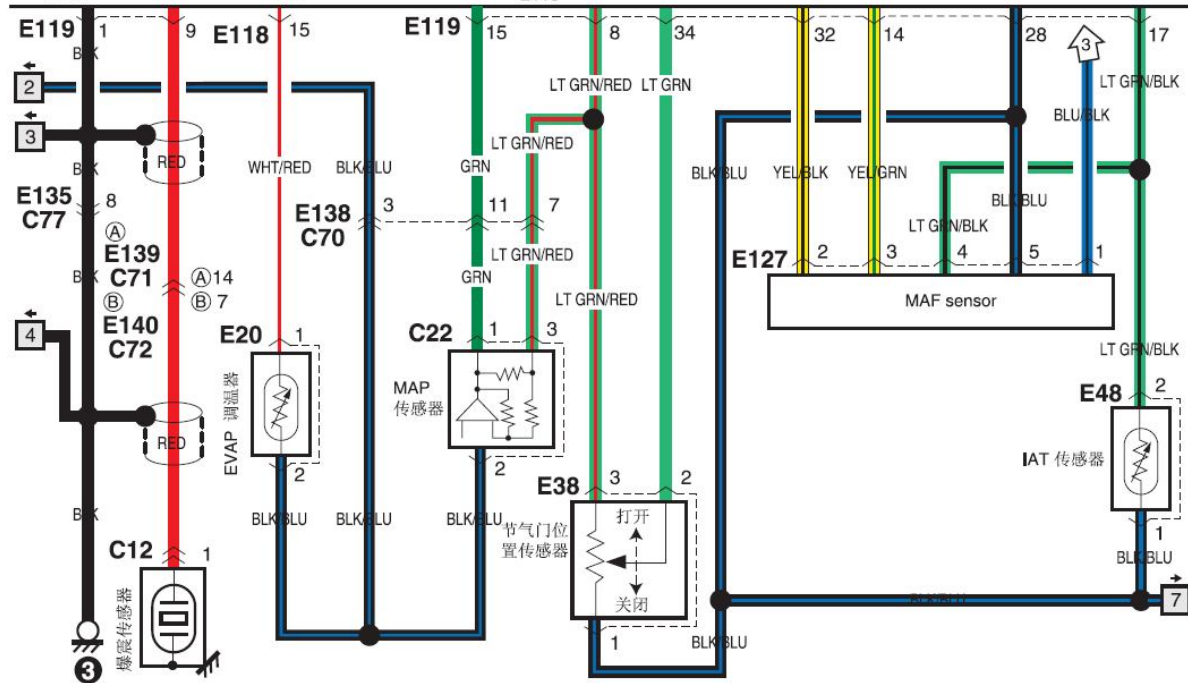
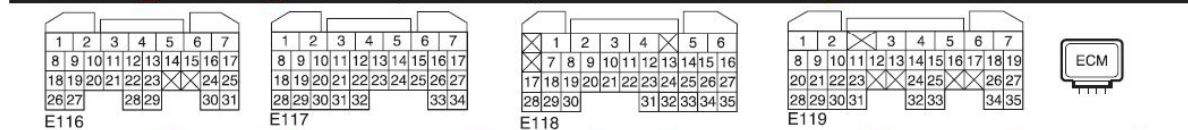
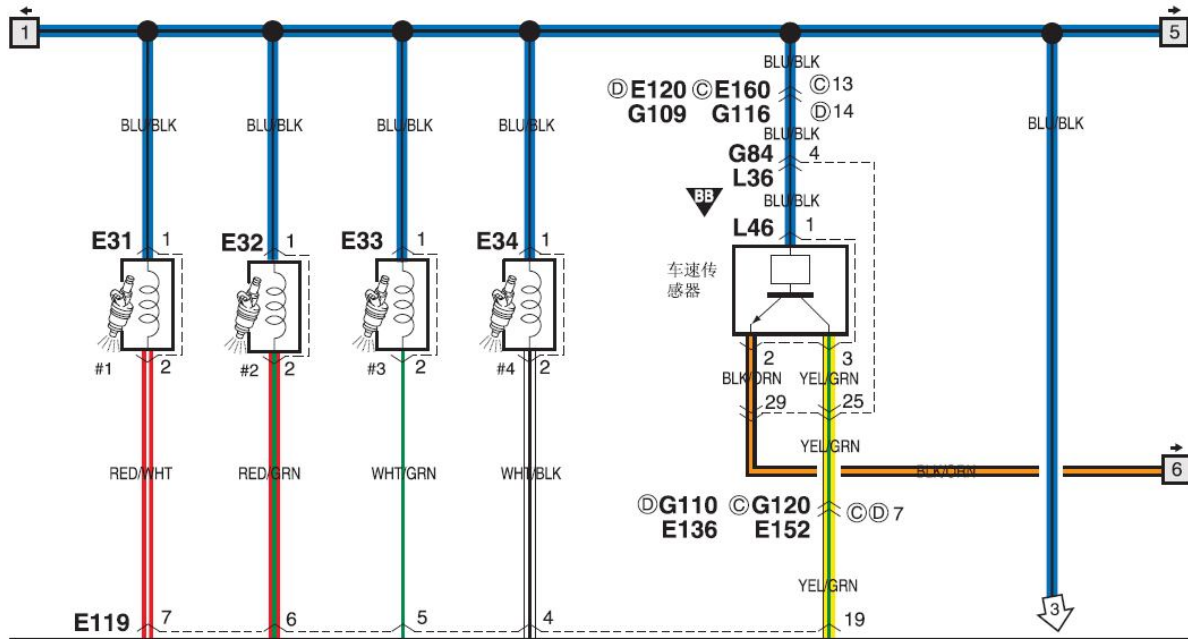
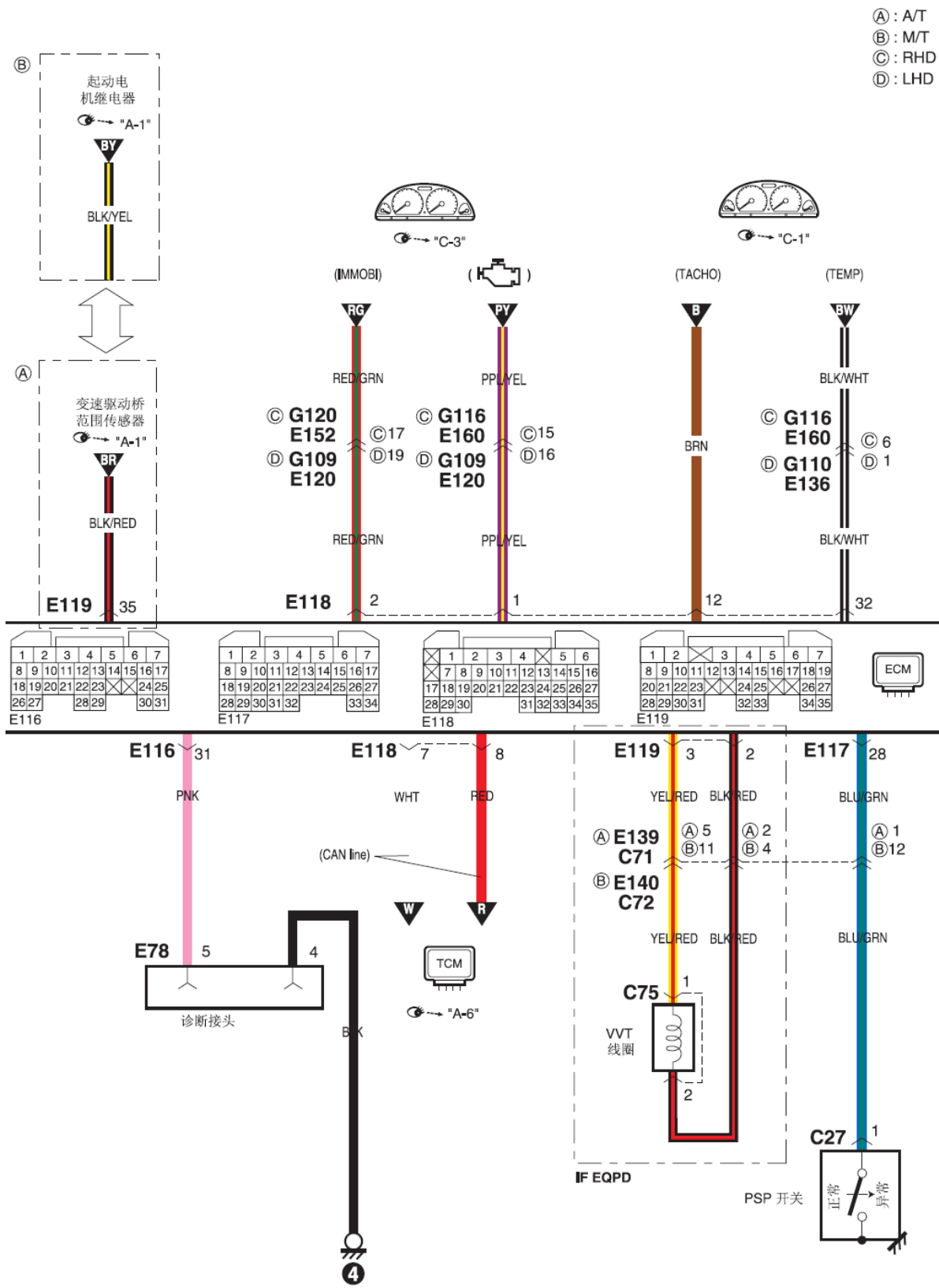




- Ⓐ : A/T
- Ⓑ : M/T
- Ⓒ : RHD
- Ⓓ : LHD







- Ⓐ: A/T
- Ⓑ: M/T
- Ⓒ: RHD
- Ⓓ: LHD

