

2010现代劳恩斯起动系统电路图

摘要:

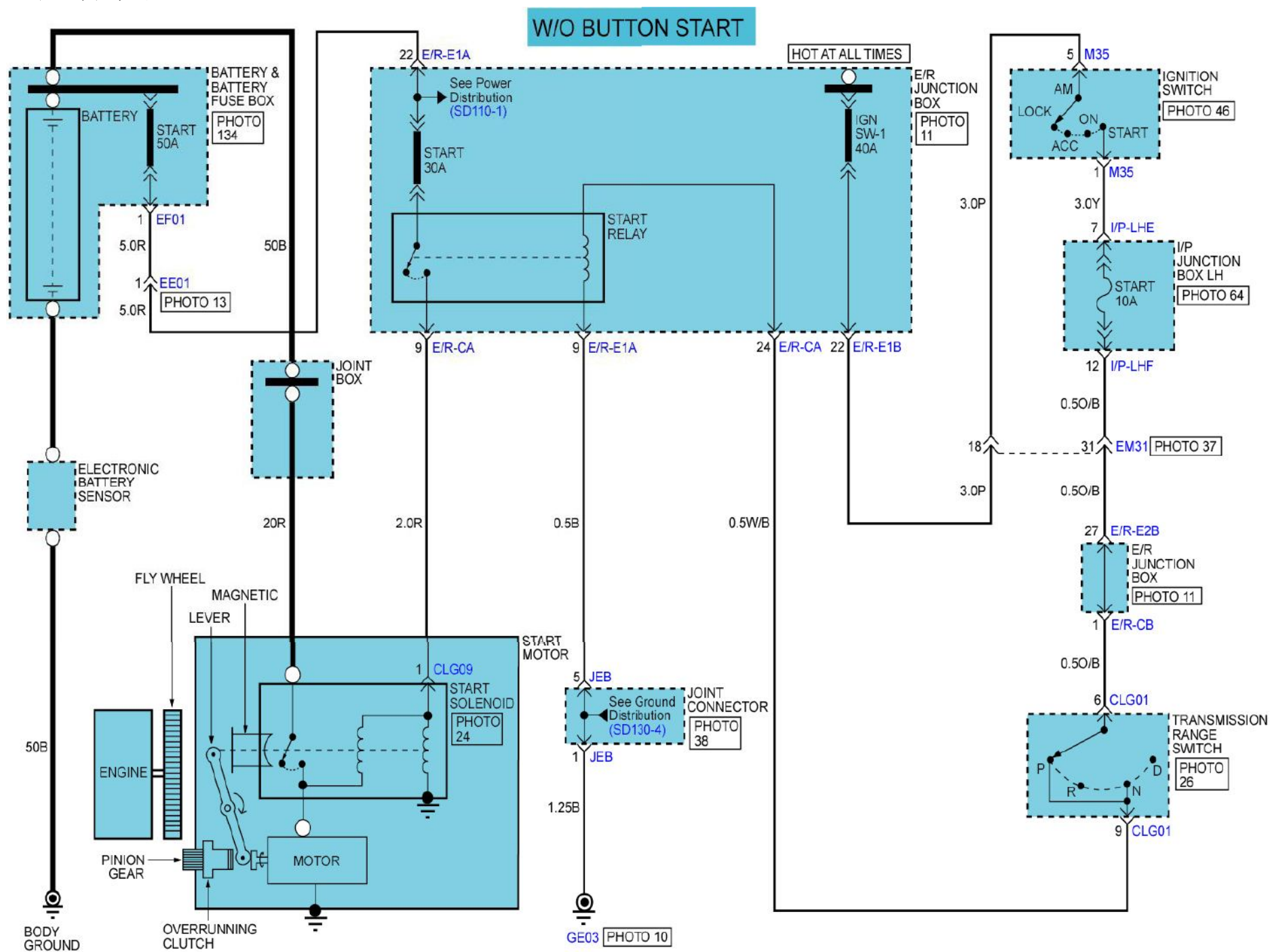
该文档主要描述2010现代劳恩斯起动系统电路图。

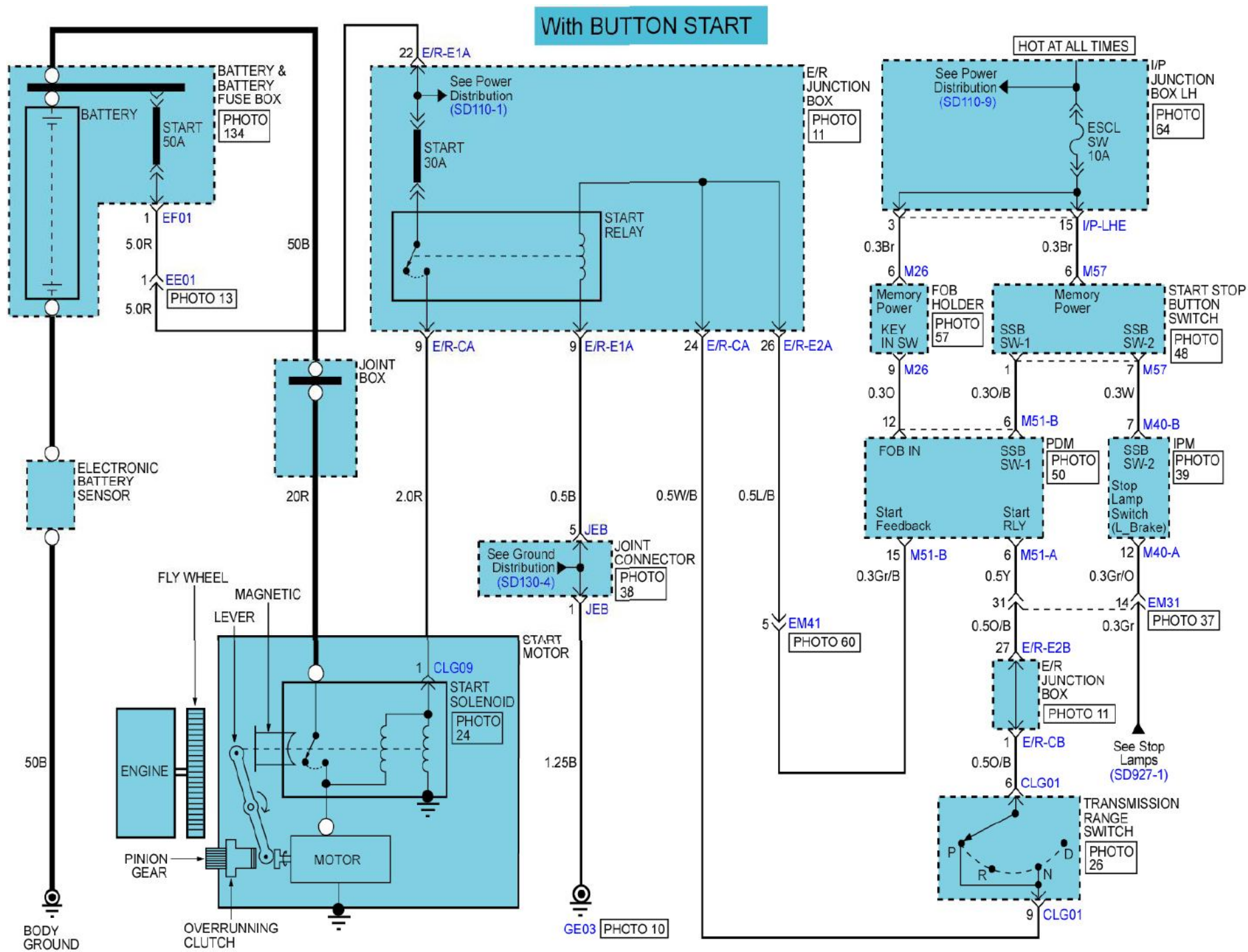
关键字:



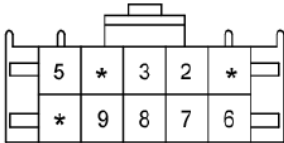
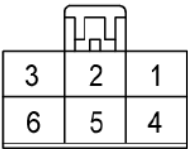
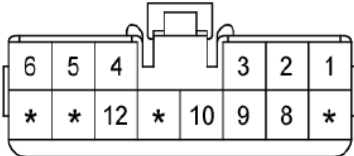
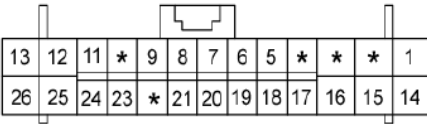
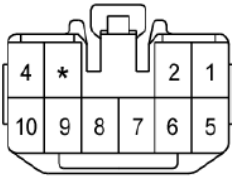
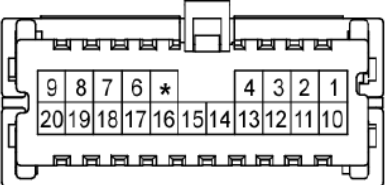
2010 现代 劳恩斯 电路图 起动系统

LAUNCH

1. 起动系统





<p>CLG01</p> 	<p>CLG09</p> 	<p>M26</p> 	<p>M35</p> 
<p>M40-A</p> 	<p>M40-B</p> 	<p>M51-A</p> 	<p>M51-B</p> 
<p>M57</p> 