

2007铃木吉姆尼4WD控制系统电路图

摘要:

该文档主要描述2007铃木吉姆尼4WD控制系统电路图。

关键字:

2007 铃木 吉姆尼 电路图 4WD 控制系统 全轮驱动 传动

LAUNCH

目录

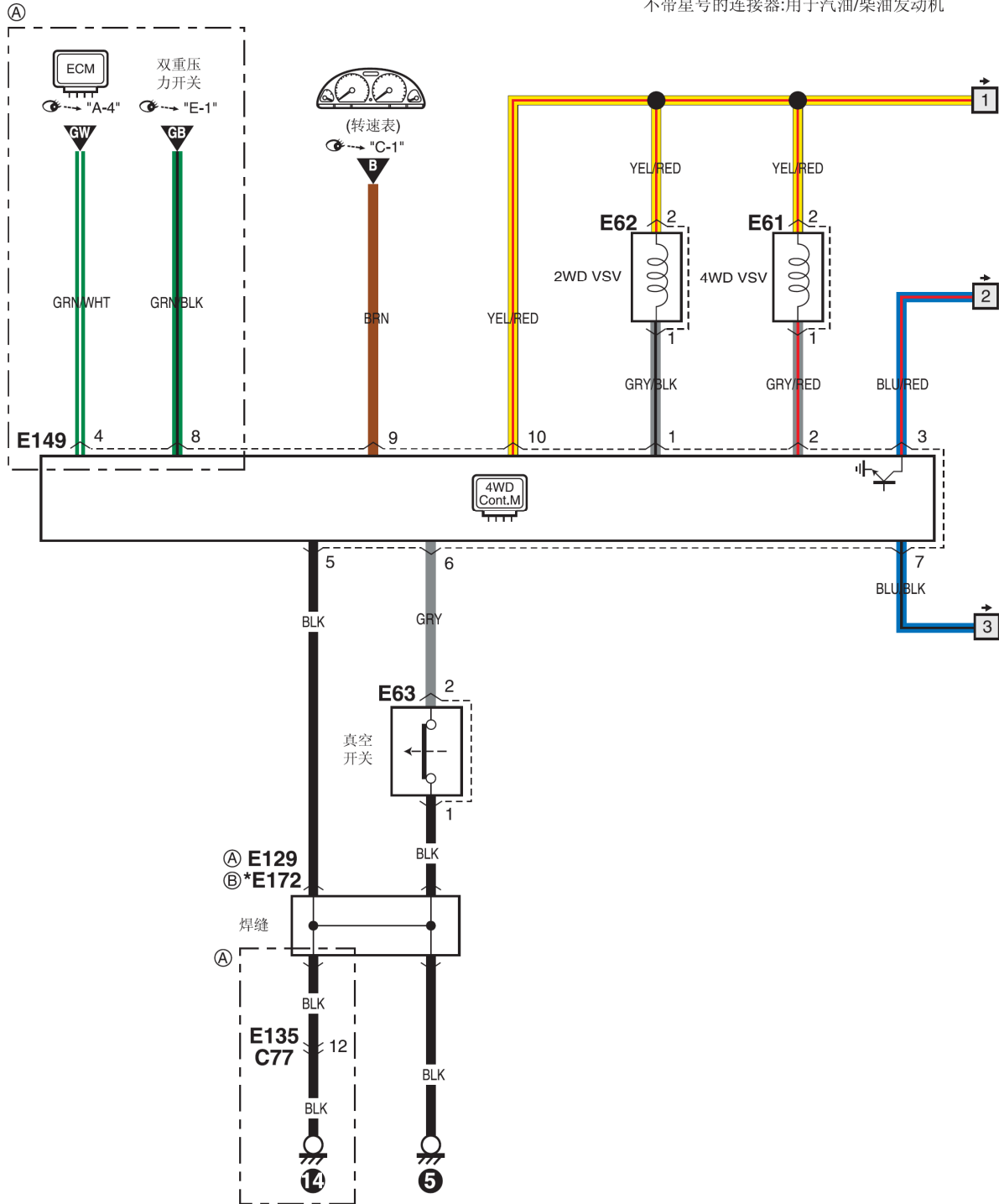
1. 4WD 控制系统 1

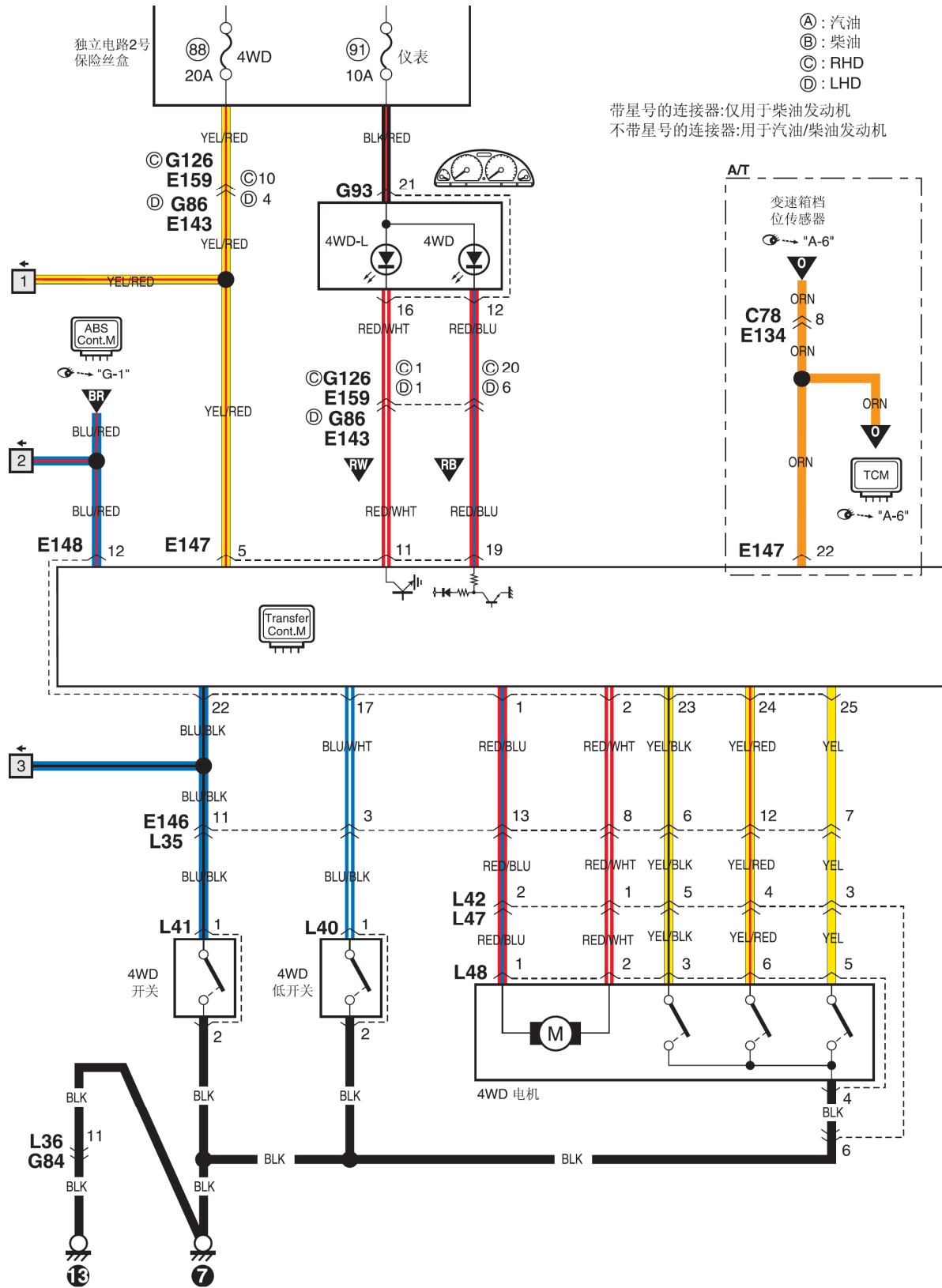
LAUNCH

1. 4WD 控制系统

- Ⓐ : 汽油
- Ⓑ : 柴油
- Ⓒ : RHD
- Ⓓ : LHD
- Ⓔ : Type4
- Ⓕ : Type5

带星号的连接器:仅用于柴油发动机
 不带星号的连接器:用于汽油/柴油发动机





- Ⓐ : 汽油
- Ⓑ : 柴油
- Ⓒ : RHD
- Ⓓ : LHD
- Ⓔ : Type4
- Ⓕ : Type5

带星号的连接器: 仅用于柴油发动机
 不带星号的连接器: 用于汽油/柴油发动机

