

# 2007迈腾电子驻车制动系统电路图

## 摘要:

该文档主要描述2007迈腾电子驻车制动系统电路图。

## 关键字:

2007 大众 迈腾 电路图 电子驻车制动系统 驻车制动

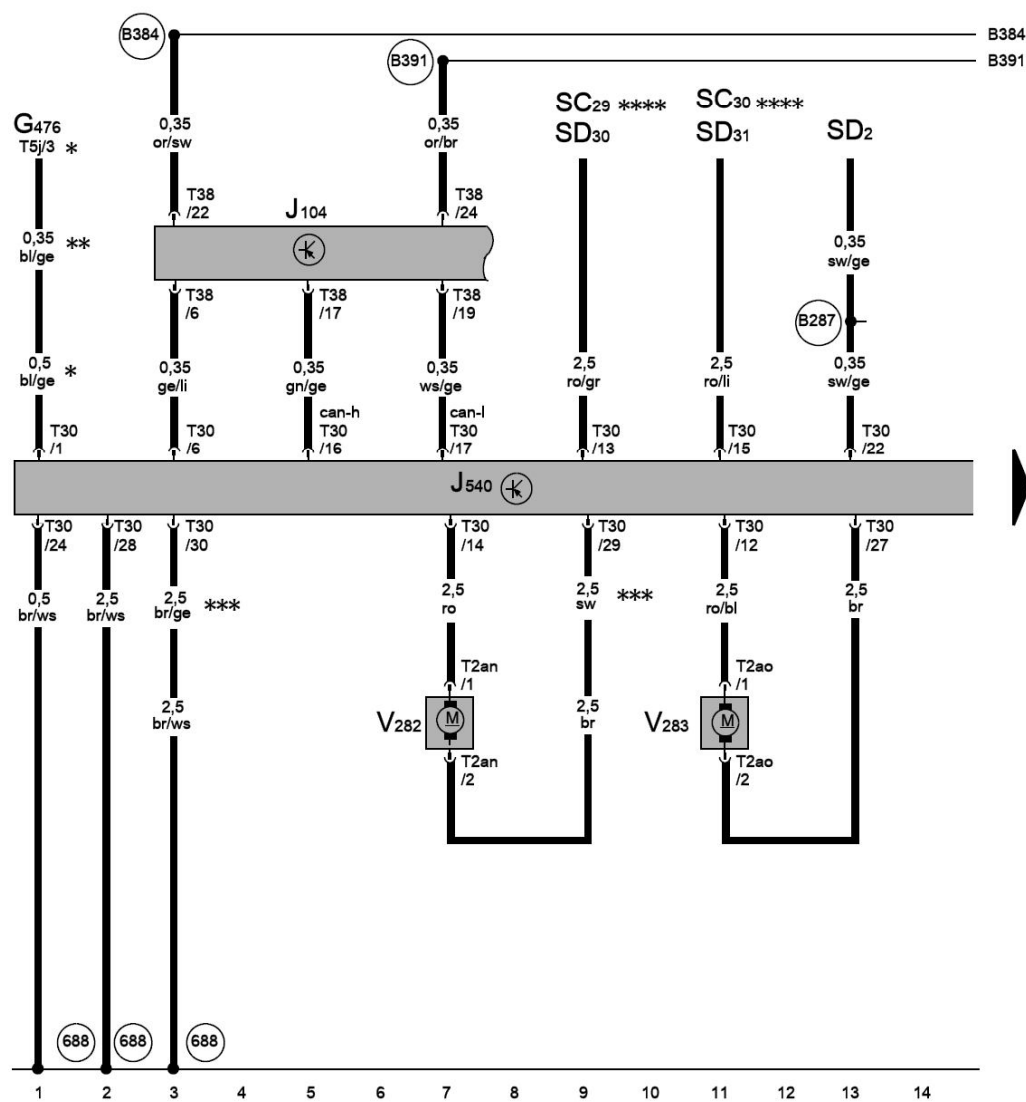
LAUNCH

## 目录

1. 电控机械式驻车制动器的控制单元，左右两侧驻车电机.....	1
2. 电控机械式驻车制动器的控制单元，电控机械式驻车制动器的按钮.....	2
3. 组合仪表，多功能显示屏，数据总线诊断接口.....	3
4. 驻车辅助装置按钮，驻车辅助装置报警蜂鸣器，驻车辅助装置控制单元.....	4
5. 驻车辅助控制单元、前部驻车辅助传感器.....	5
6. 驻车辅助控制单元、后部驻车辅助传感器.....	6
7. 组合仪表，多功能显示器，数据总线诊断接口，自诊断插头.....	7

LAUNCH

# 1. 电控机械式驻车制动器的控制单元，左右两侧驻车电机



G476 离合器位置传感器  
 J104 ABS 控制单元  
 J540 电控机械式驻车制动器的控制单元  
 SC29 保险丝架 C 上的保险丝 29  
 SC30 保险丝架 C 上的保险丝 30  
 SD2 保险丝架 D 上的保险丝 2  
 SD30 保险丝架 D 上的保险丝 30  
 SD31 保险丝架 D 上的保险丝 31  
 T2an 2 芯插头连接  
 T2ao 2 芯插头连接  
 T5j 5 芯插头连接  
 T30 30 芯插头连接  
 T38 38 芯插头连接  
 V282 左侧驻车电机  
 V283 右侧驻车电机

688 中间通道上的接地点 2

B287 正极连接 11 ( 15a ), 在主线束中

B384 连接 2 ( 驱动系统 CAN 总线 High ), 在主线束中

B391 连接 2 ( 驱动系统 CAN 总线 Low ), 在主线束中

\* 仅限装备手动变速箱的汽车

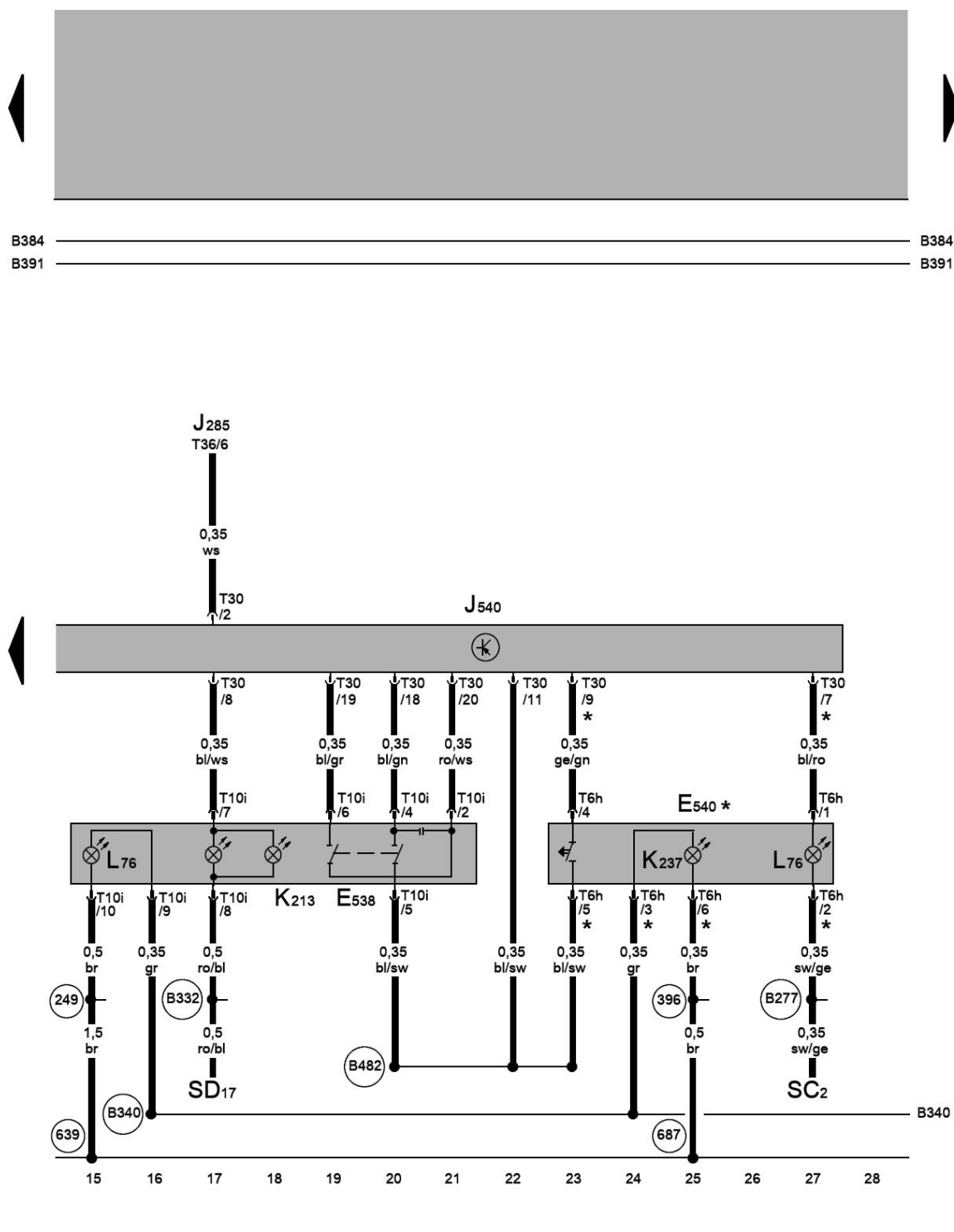
\*\* 仅限于发动机代码为 BLF, BLR, BLY, BSE, BSF 的汽车

\*\*\* 自 2005 年 5 月起

\*\*\*\* 自 2006 年 5 月起

ws = 白色  
 sw = 黑色  
 ro = 红色  
 br = 褐色  
 gn = 绿色  
 bl = 蓝色  
 gr = 灰色  
 li = 淡紫色  
 ge = 黄色  
 or = 橘黄色  
 rs = 粉红色

## 2. 电控机械式驻车制动器的控制单元, 电控机械式驻车制动器的按钮



- E538 电控机械式驻车制动器的按钮, 左侧仪表板
- E540 AUTO HOLD 驻车按钮, 靠近换挡操作杆
- J285 组合仪表中的控制单元
- J540 电控机械式驻车制动器的控制单元
- K213 电控机械式驻车制动器的指示灯
- K237 AUTO HOLD 指示灯
- L76 按钮照明灯泡
- SC2 保险丝架 C 上的保险丝 2
- SD17 保险丝架 D 上的保险丝 17
- T6h 6 芯插头连接
- T10i 10 芯插头连接
- T30 30 芯插头连接
- T36 36 芯插头连接

249 接地连接 2, 车内线束中

396 接地连接 31, 在主线束中

639 接地点, 在左侧 A 柱上

687 中间通道上的接地点 1

B277 正极连接 1 ( 15a ), 在主线束中

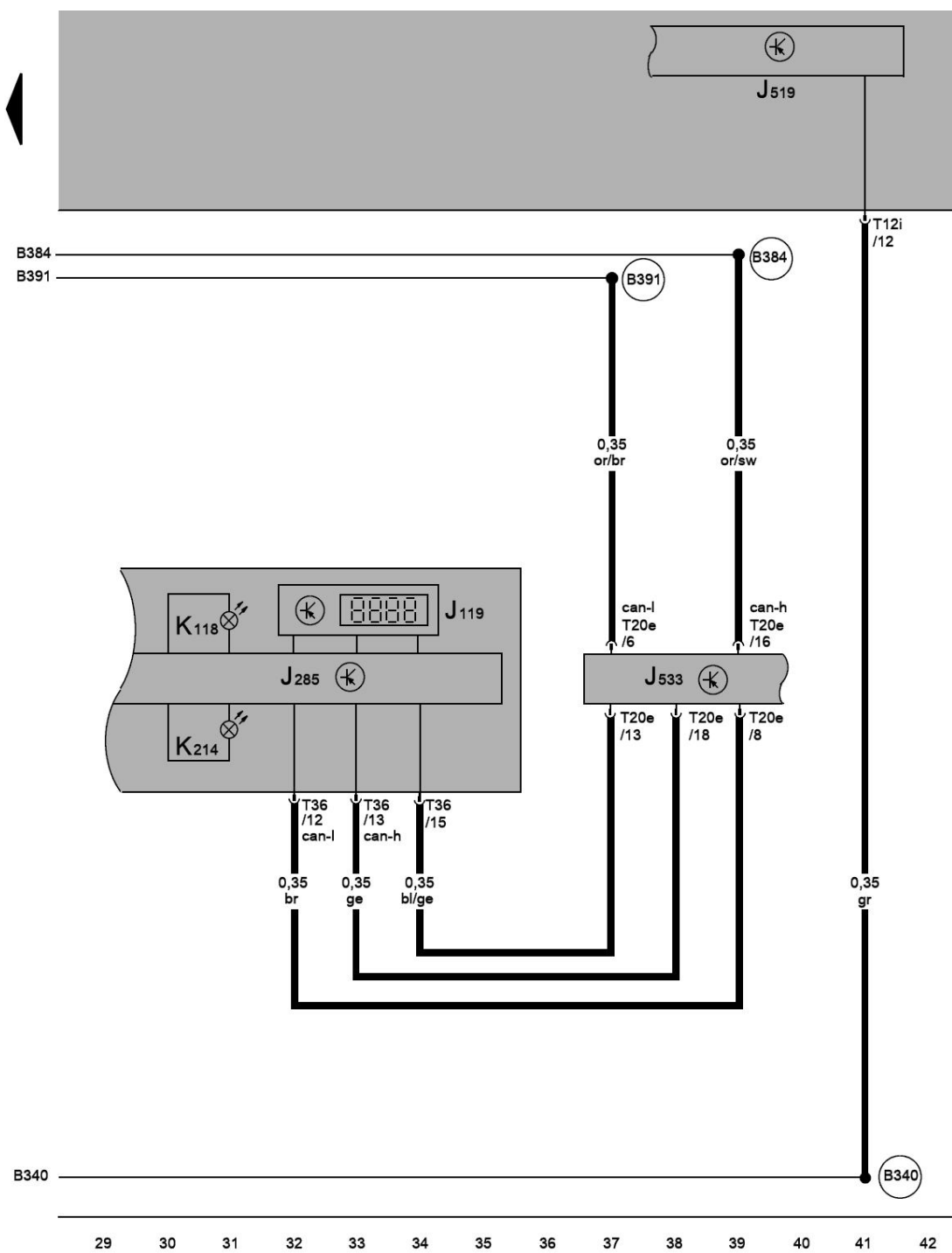
B332 正极连接 18 ( 30a ), 在主线束中

B340 连接 1 ( 58d ), 在主线束中

B482 连接 18, 在主线束中

\* 仅限于带有 Auto-Hold 功能的汽车

### 3. 组合仪表, 多功能显示屏, 数据总线诊断接口



J119 多功能显示器  
 J285 组合仪表中的控制单元  
 J519 车载电网控制单元  
 J533 数据总线诊断接口  
 K118 制动系统指示灯  
 K214 电动驻车制动器 and 手制动器故障指示灯  
 T12i 12 芯插头连接  
 T20e 20 芯插头连接  
 T36 36 芯插头连接

**B340** 连接 1 ( 58d ), 在主线束中

**B384** 连接 2 ( 驱动系统 CAN 总线 High ), 在主线束中

**B391** 连接 2 ( 驱动系统 CAN 总线 Low ), 在主线束中

ws = 白色  
 sw = 黑色  
 ro = 红色  
 br = 褐色  
 gn = 绿色  
 bl = 蓝色  
 gr = 灰色  
 li = 淡紫色  
 ge = 黄色  
 or = 橘黄色  
 rs = 粉红色

#### 4. 驻车辅助装置按钮，驻车辅助装置报警蜂鸣器，驻车辅助装置控制单元



- E266 驻车辅助按钮
- H15 后部驻车辅助报警蜂鸣器
- H22 前部驻车辅助报警蜂鸣器
- J446 驻车辅助控制单元
- J519 车载电网控制单元
- K136 驻车辅助指示灯
- L117 驻车辅助开关照明灯泡
- SD3 保险丝架D上的保险丝 3
- SD13 保险丝架D上的保险丝 13
- T2ap 2 芯插头连接
- T2ar 2 芯插头连接
- T6al 6 芯插头连接
- T12 1 2 芯棕色插头连接
- T12a 12 芯黑色插头连接
- T12i 12 芯黑色插头连接
- T16 16 芯棕色插头连接

51 行李箱内的右侧接地点

396 接地连接 31，在主线束中

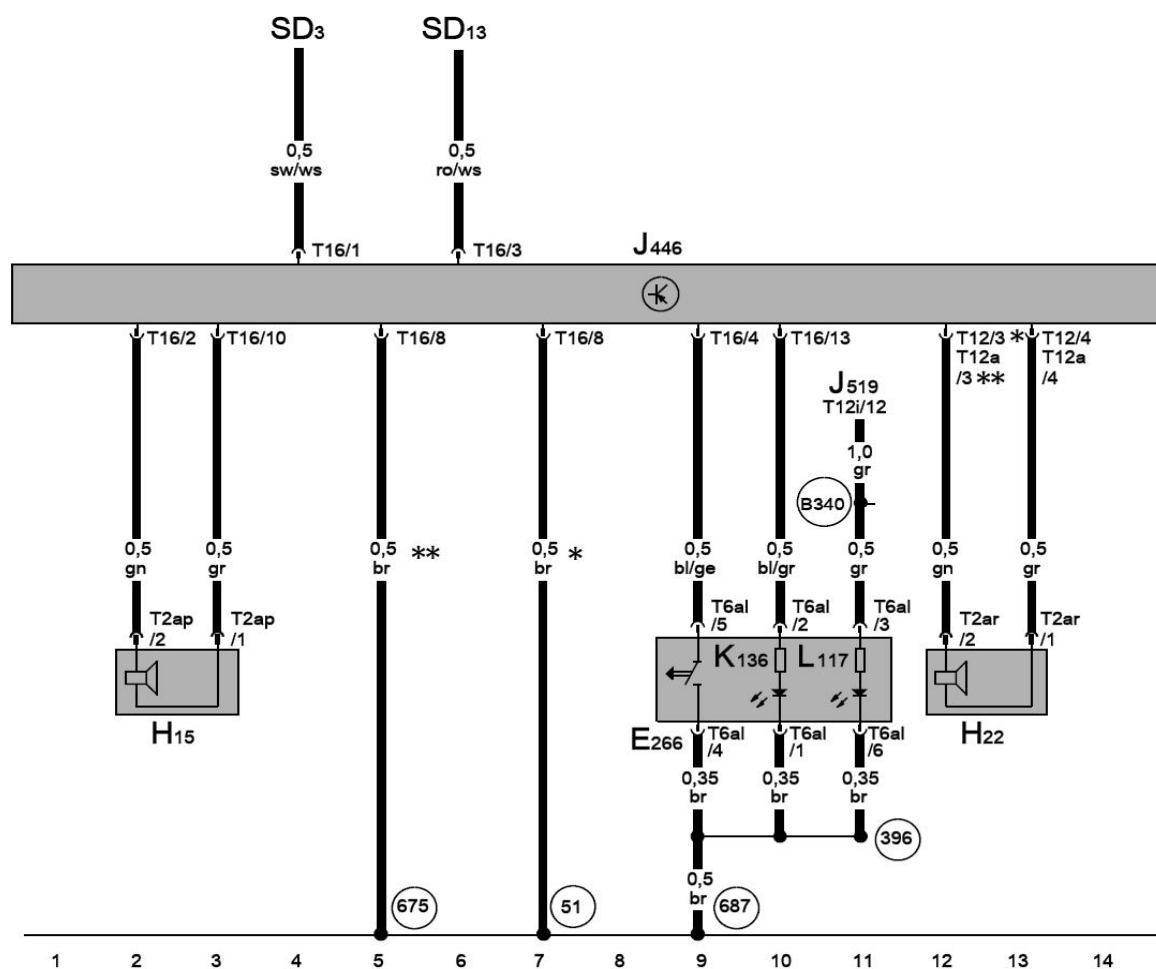
675 接地点 2，在行李箱右侧

687 中间通道上的接地点 1

B340 连接 1 ( 58d )，在主线束中

\* 仅限于派生车型

\*\* 仅限于豪华车型



ws = 白色  
 sw = 黑色  
 ro = 红色  
 br = 褐色  
 gn = 绿色  
 bl = 蓝色  
 gr = 灰色  
 li = 淡紫色  
 ge = 黄色  
 or = 橘黄色  
 rs = 粉红色

## 5. 驻车辅助控制单元、前部驻车辅助传感器



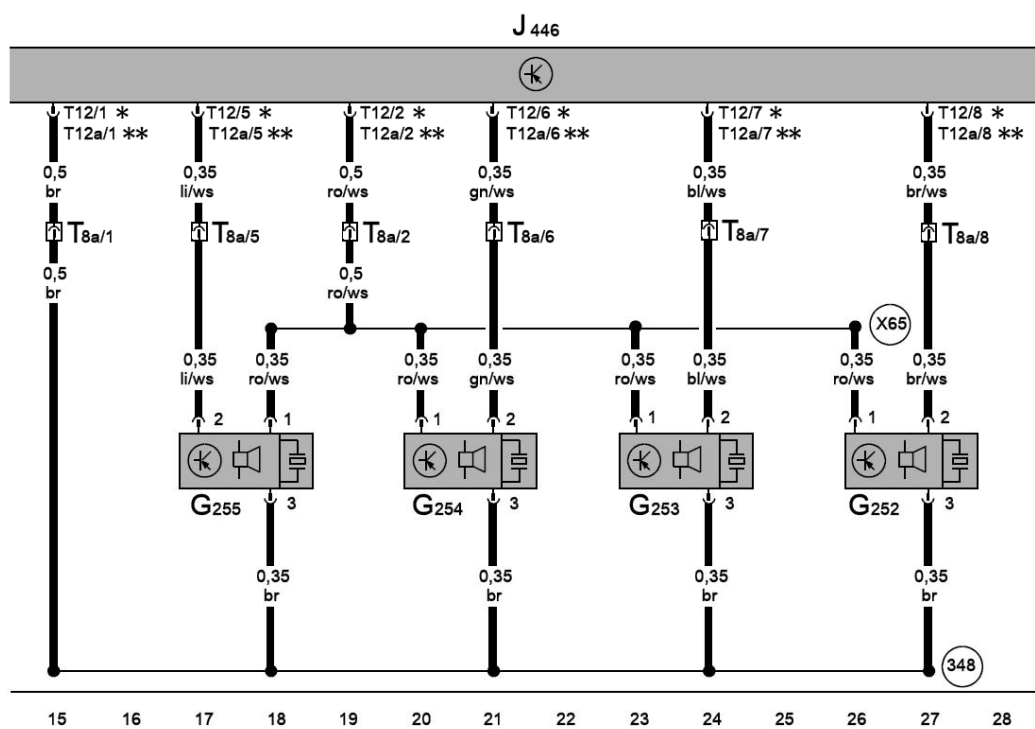
G252 右前驻车辅助传感器  
 G253 右前中部驻车辅助传感器  
 G254 左前中部驻车辅助传感器  
 G255 左前驻车辅助传感器  
 J446 驻车辅助控制单元  
 T8a 8 芯黑色插头连接，在左前纵梁上  
 T12 1 2 芯棕色插头连接  
 T12a 1 2 芯棕色插头连接

348 接地连接 (驻车辅助)，在前保险杠线束里

X65 连接 (驻车辅助)，在前保险杠线束中

\* 仅限于派生车型

\*\* 仅限于豪华车型

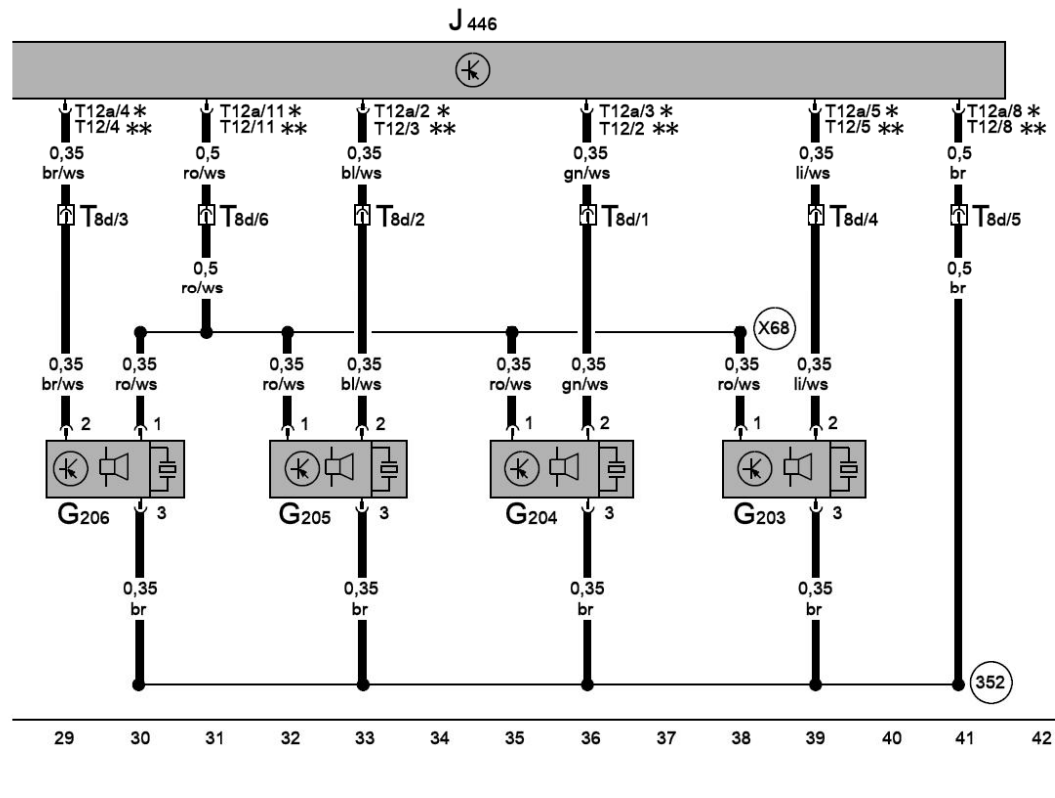


ws = 白色  
 sw = 黑色  
 ro = 红色  
 br = 褐色  
 gn = 绿色  
 bl = 蓝色  
 gr = 灰色  
 li = 淡紫色  
 ge = 黄色  
 or = 橘黄色  
 rs = 粉红色

## 6. 驻车辅助控制单元、后部驻车辅助传感器



- G203 左后驻车辅助传感器
- G204 左后中部驻车辅助传感器
- G205 右后中部驻车辅助传感器
- G206 右后驻车辅助传感器
- J446 驻车辅助控制单元
- T8d 8 芯黑色插头连接, 在右后保险杠上
- T12 12 芯黑色插头连接
- T12a 12 芯黑色插头连接
- 352 接地连接 (驻车辅助), 在后保险杠线束中
- X68 连接 (驻车辅助), 在后保险杠线束中
- \* 仅限于派生车型
- \*\* 仅限于豪华车型





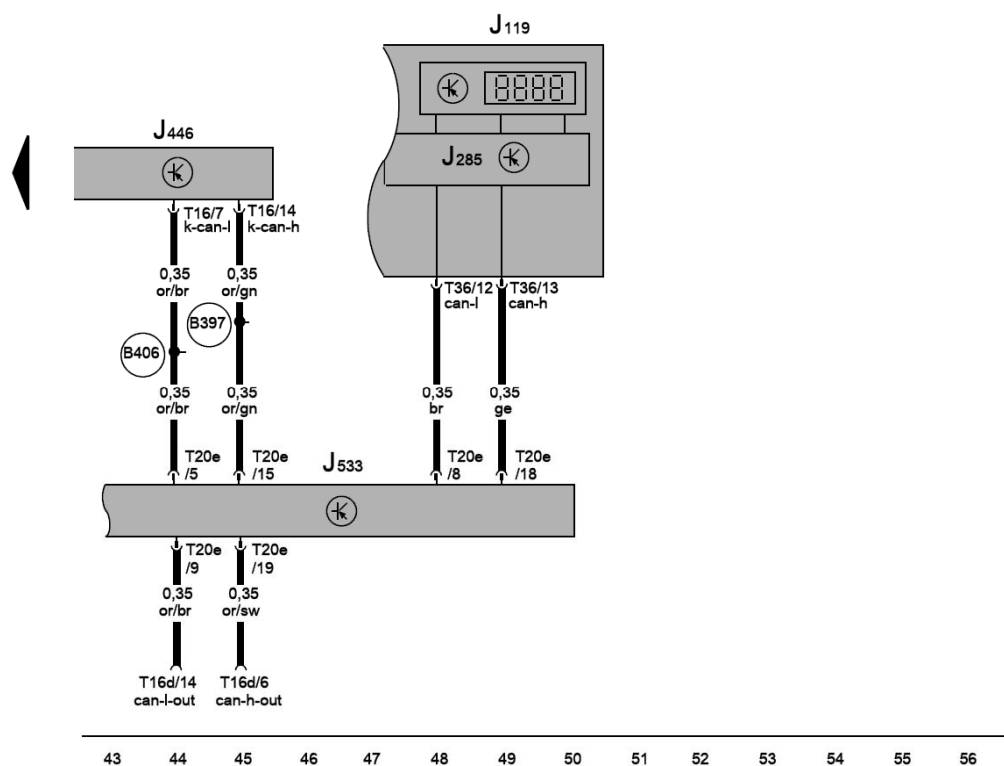
## 7. 组合仪表, 多功能显示器, 数据总线诊断接口, 自诊断插头



- J119 多功能显示器
- J285 组合仪表中的控制单元
- J446 驻车辅助控制单元
- J533 数据总线诊断接口
- T16 16 芯棕色插头连接
- T16d 16 芯插头连接, 自诊断插头
- T20e 20 芯插头连接
- T36 36 芯插头连接

B397 连接 1 ( 舒适 / 便捷功能系统 CAN 总线 High ), 在主线路束中

B406 连接 1 ( 舒适 / 便捷功能系统 CAN 总线 Low ), 在主线路束中



- ws = 白色
- sw = 黑色
- ro = 红色
- br = 褐色
- gn = 绿色
- bl = 蓝色
- gr = 灰色
- li = 淡紫色
- ge = 黄色
- or = 橘黄色
- rs = 粉红色