

2009讴歌TL免提电话和智能钥匙进入系统电路图

摘要:

该文档主要描述2009讴歌TL免提电话和智能钥匙进入系统电路图。

关键字:

2009 讴歌 TL 电路图 插接器 免提电话 智能钥匙进入系统

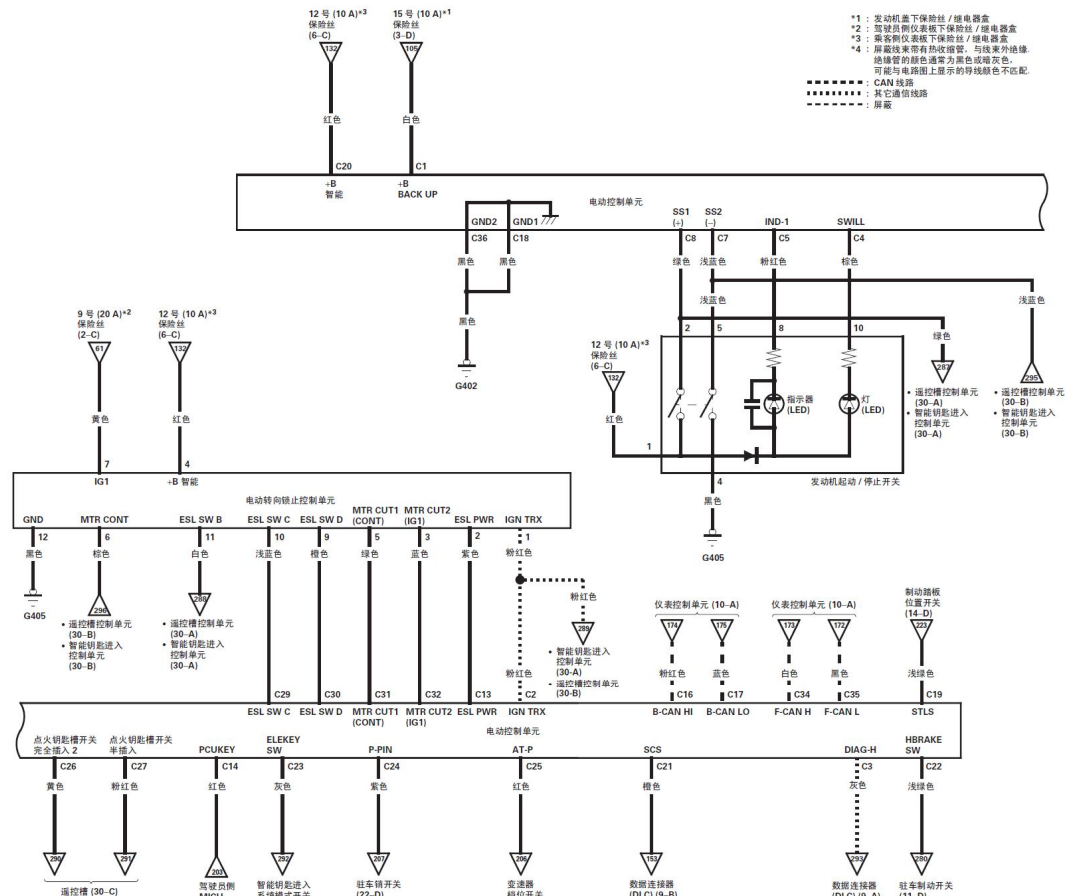
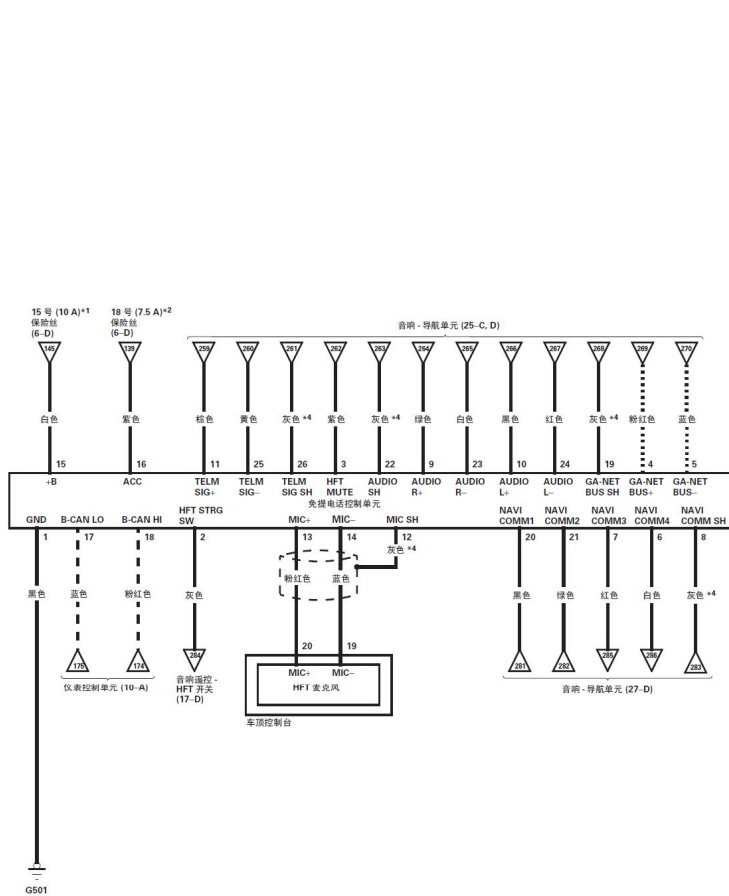
LAUNCH

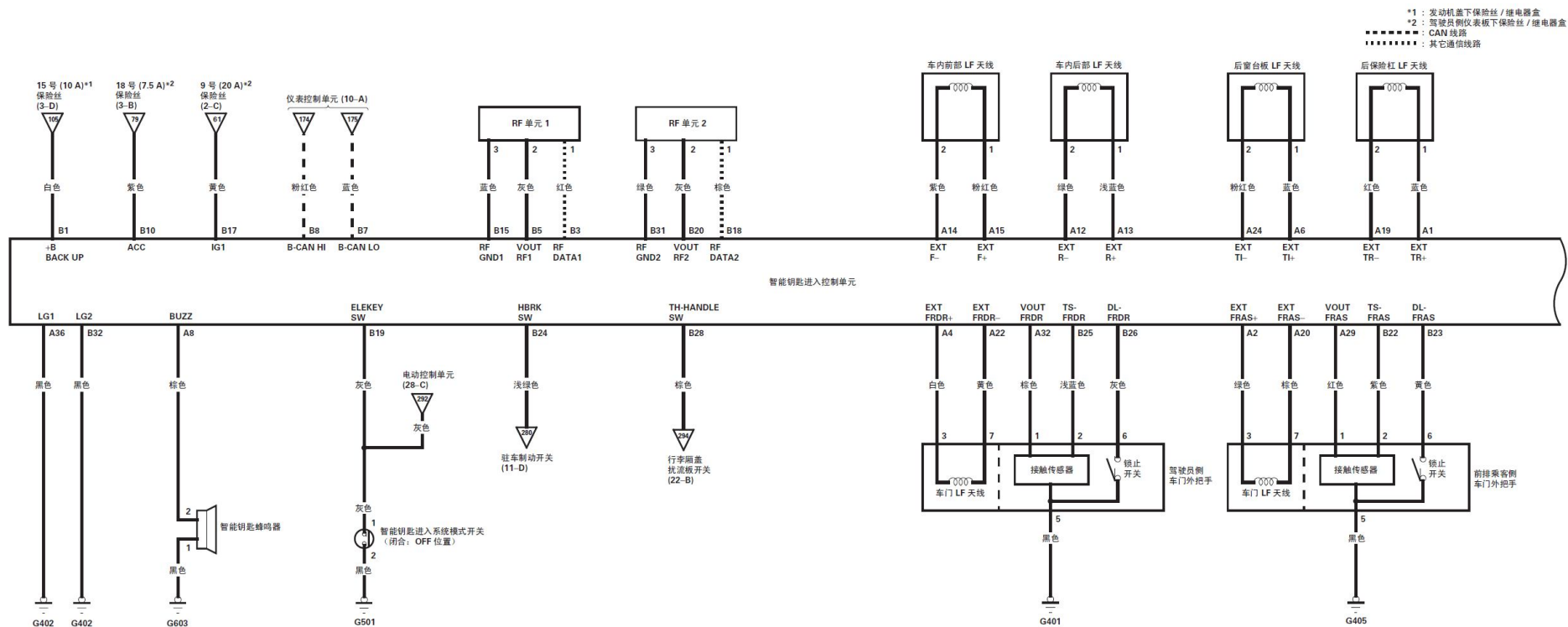
目录

1. 免提电话和智能钥匙进入系统..... 1

LAUNCH

1. 免提电话和智能钥匙进入系统





- *1: 发动机盖下保险丝 / 继电器盒
- *2: 驾驶员侧仪表板下保险丝 / 继电器盒
- *3: 乘客侧仪表板下保险丝 / 继电器盒
- : CAN 线路
-: 其它通信线路

