

2007雪佛兰科帕奇遥控功能电路图

摘要:

该文档主要描述2007雪佛兰科帕奇遥控功能电路图。

关键字:

2007 通用 科帕奇 雪佛兰 电路图 遥控功能 防盗

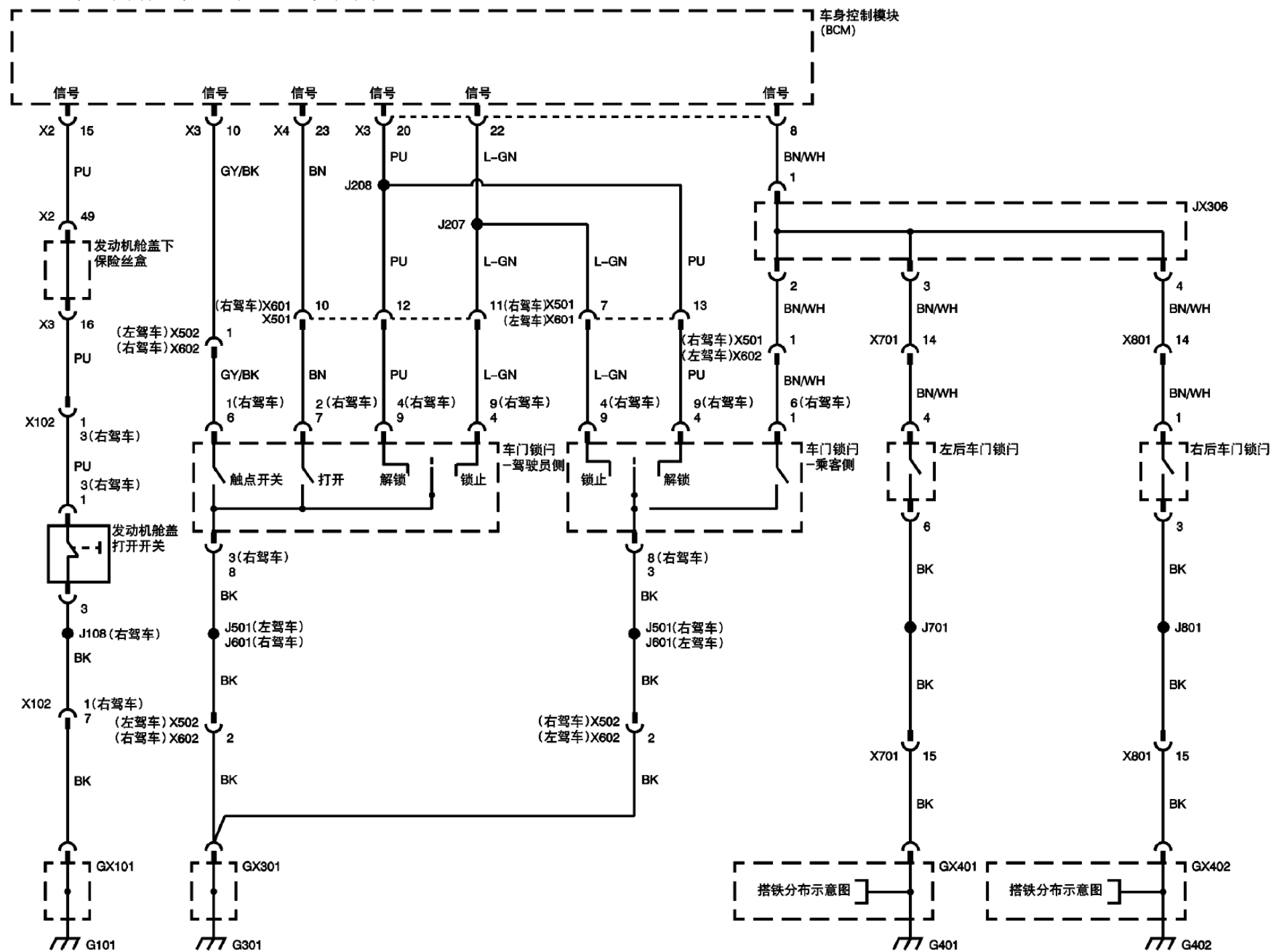
LAUNCH

目录

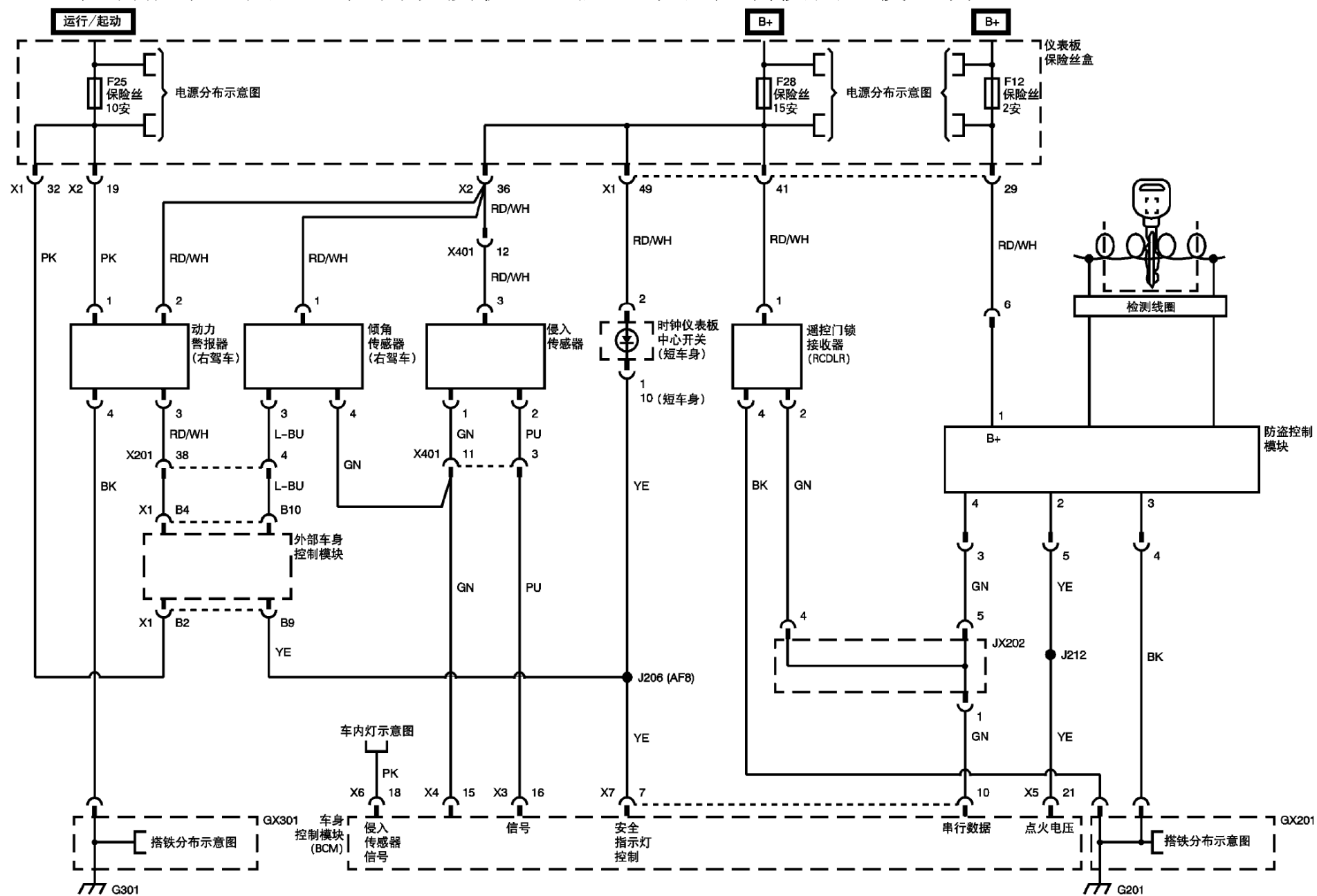
1. 遥控功能示意图（车门锁闭）.....	1
2. 遥控功能示意图（遥控门锁接收器，防盗系统控制模块，侵入传感器）.....	2
3. 遥控功能示意图（车门执行器）.....	3
4. 遥控功能示意图（中控/锁销锁）.....	4

LAUNCH

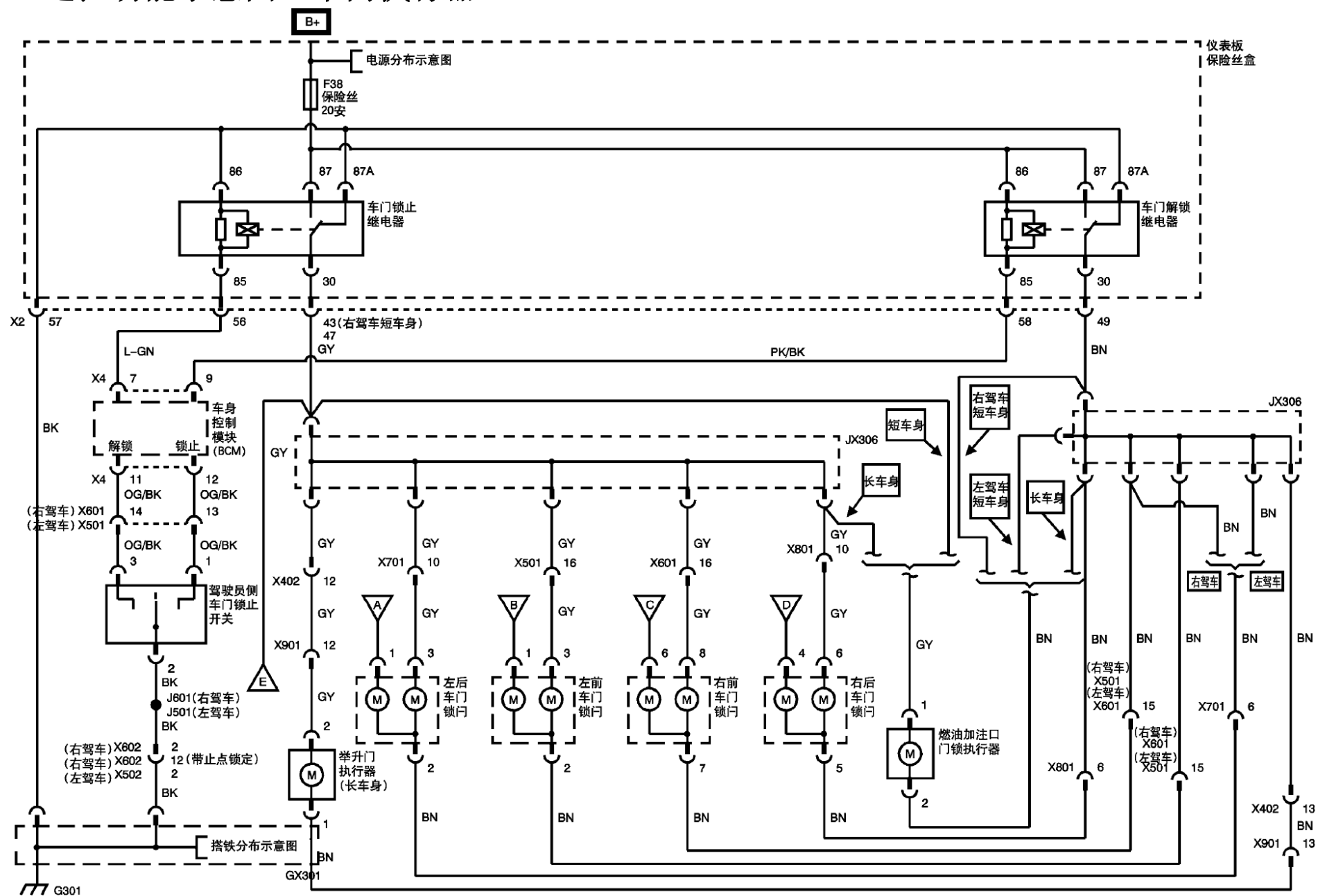
1. 遥控功能示意图 (车门锁闭)



2. 遥控功能示意图 (遥控门锁接收器, 防盗系统控制模块, 侵入传感器)



3. 遥控功能示意图 (车门执行器)



4. 遥控功能示意图（中控/锁销锁）

