

2010帕杰罗转向信号灯和危险警告灯电路图

摘要:

该文档主要描述 2010 三菱帕杰罗转向信号灯和危险警告灯电路图。

关键字:

2010 三菱 帕杰罗 电路图 插接器 电源 照明与信号系统 转向信号灯 危险警告灯

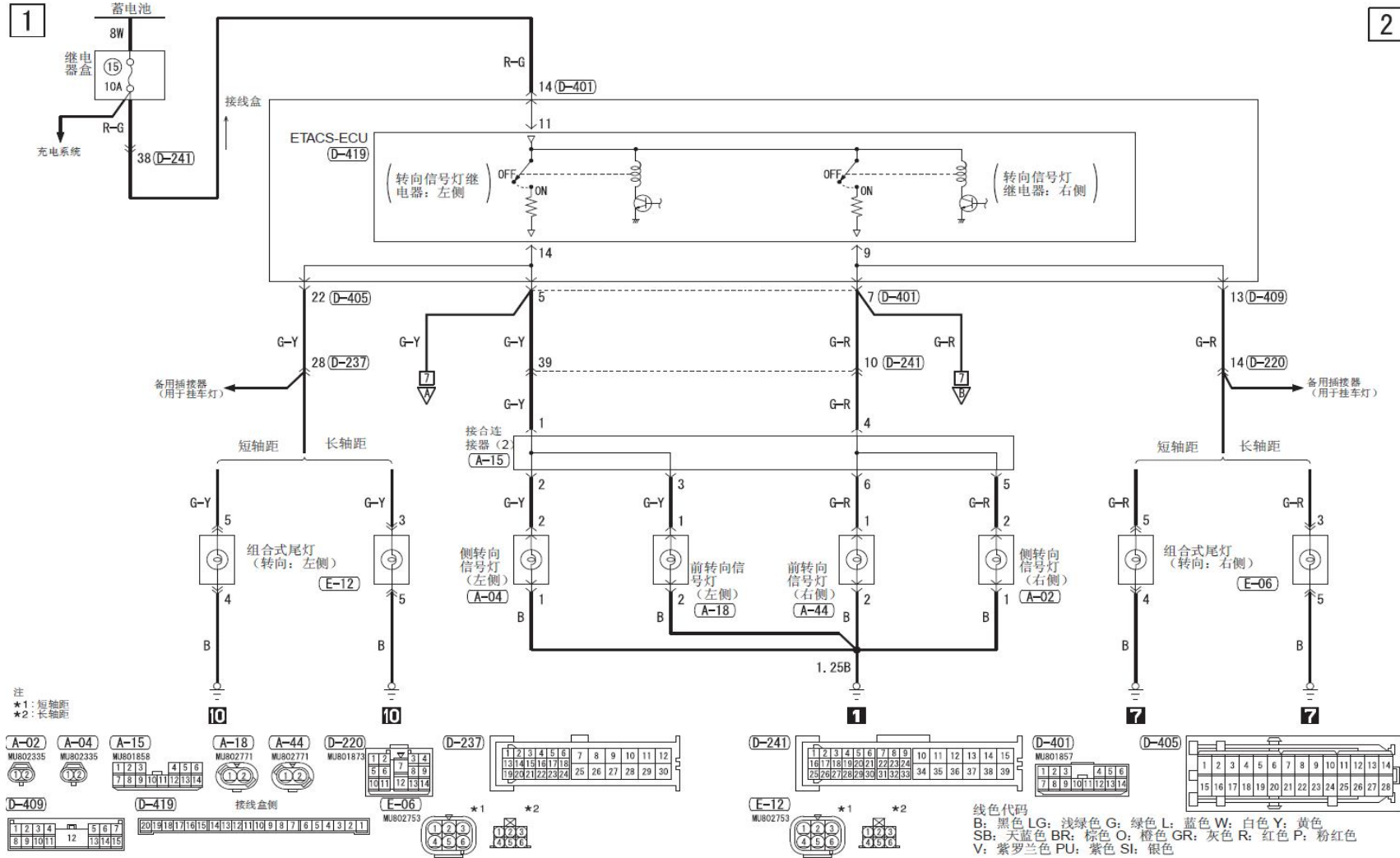
LAUNCH

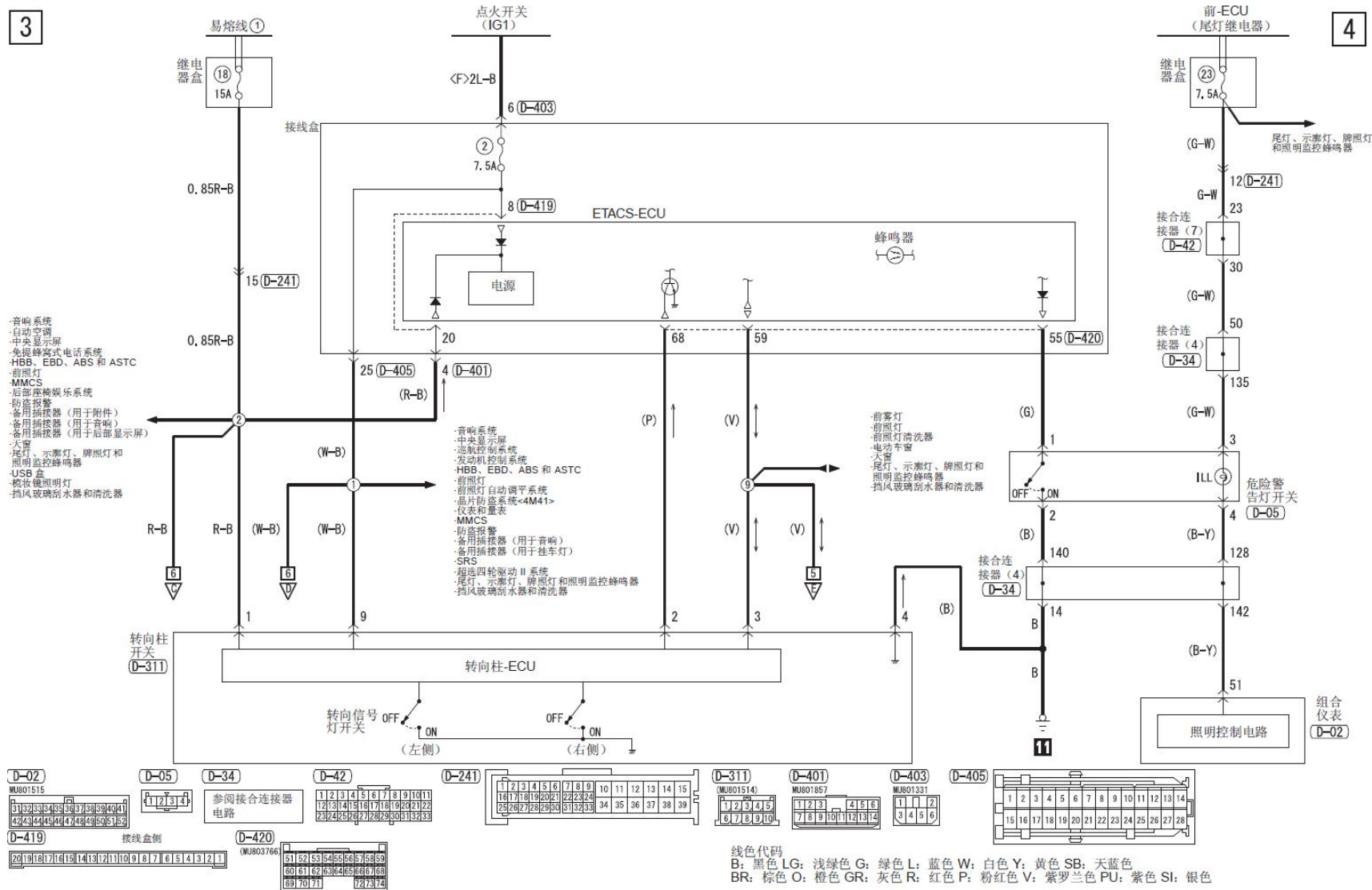
目录

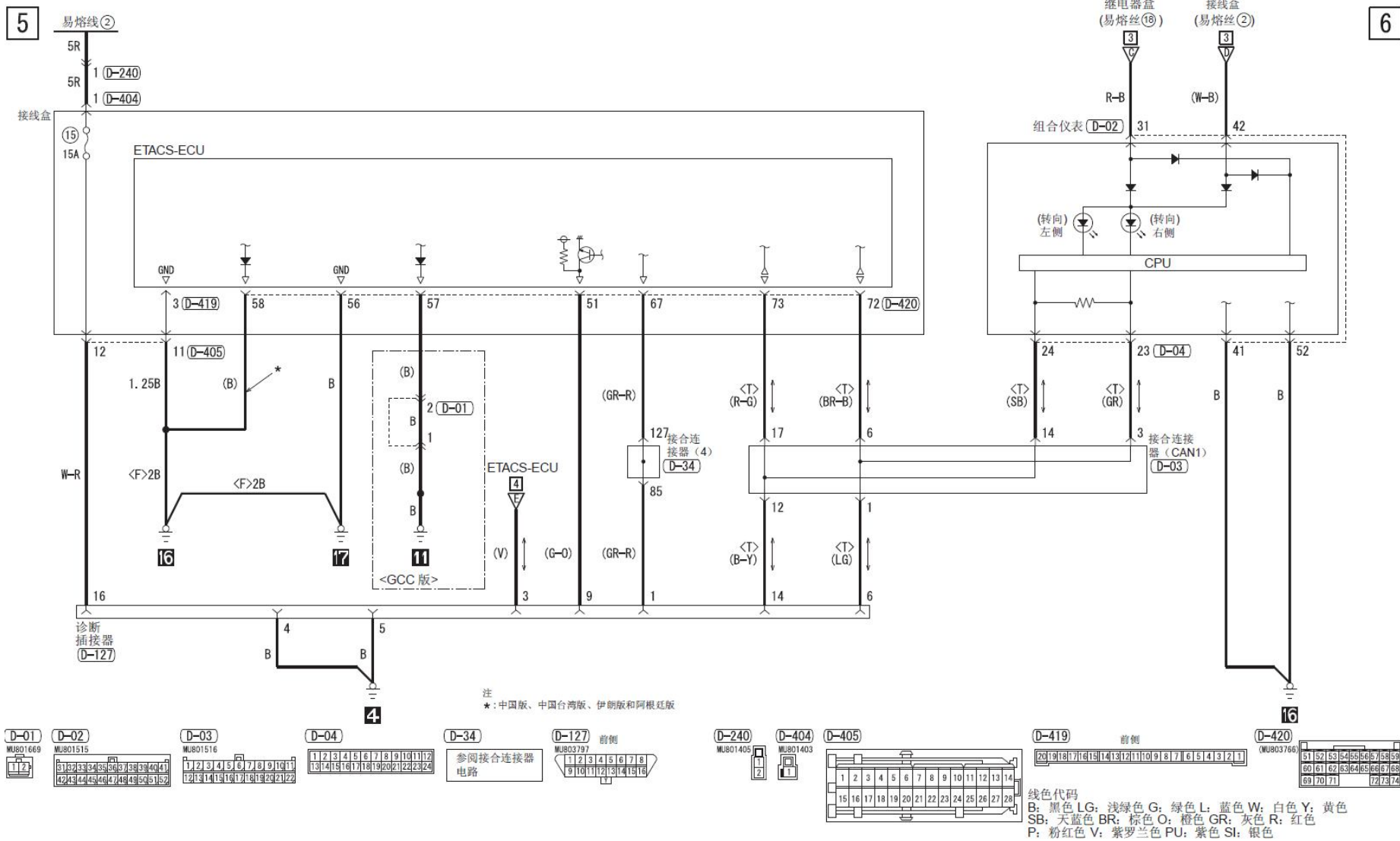
1. 左舵车型.....	1
2. 右舵车型.....	5

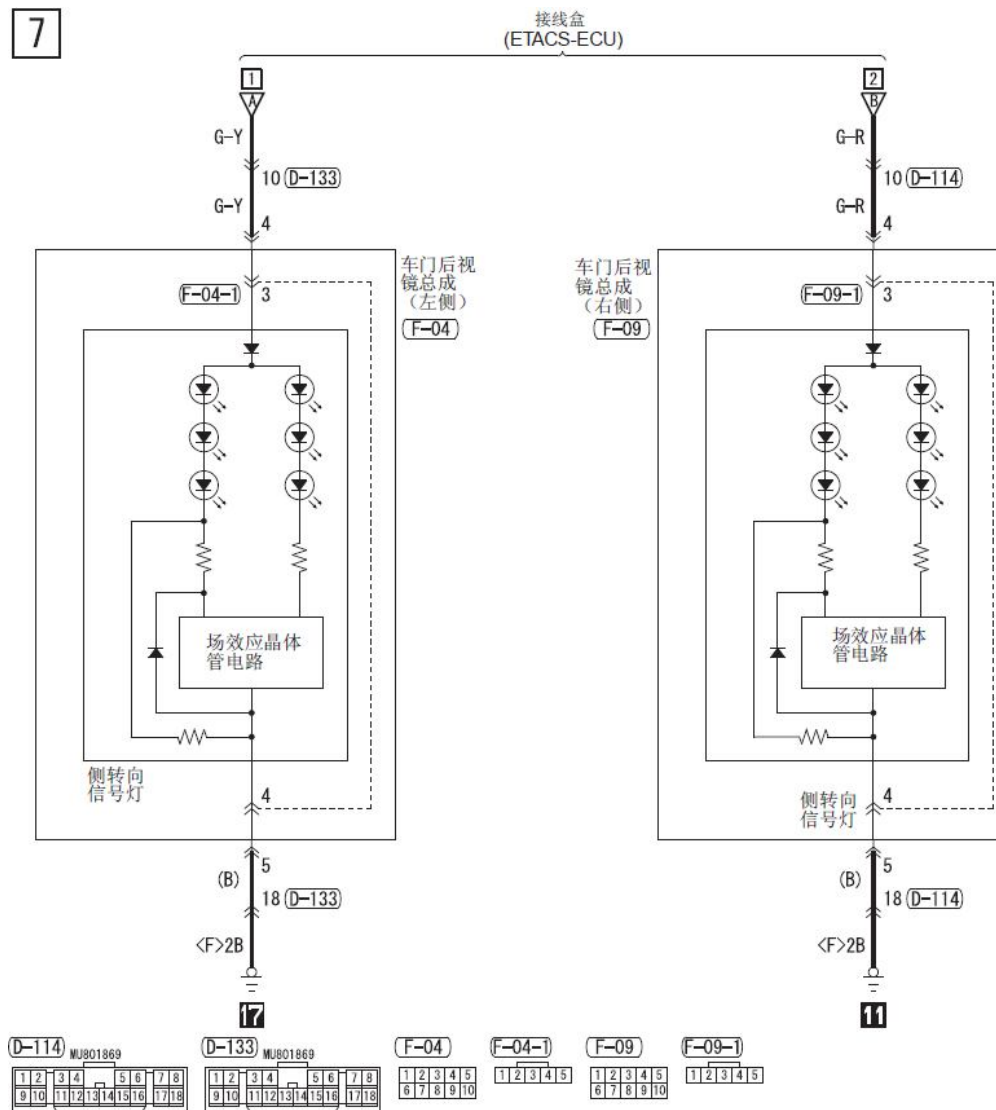
LAUNCH

1. 左舵车型

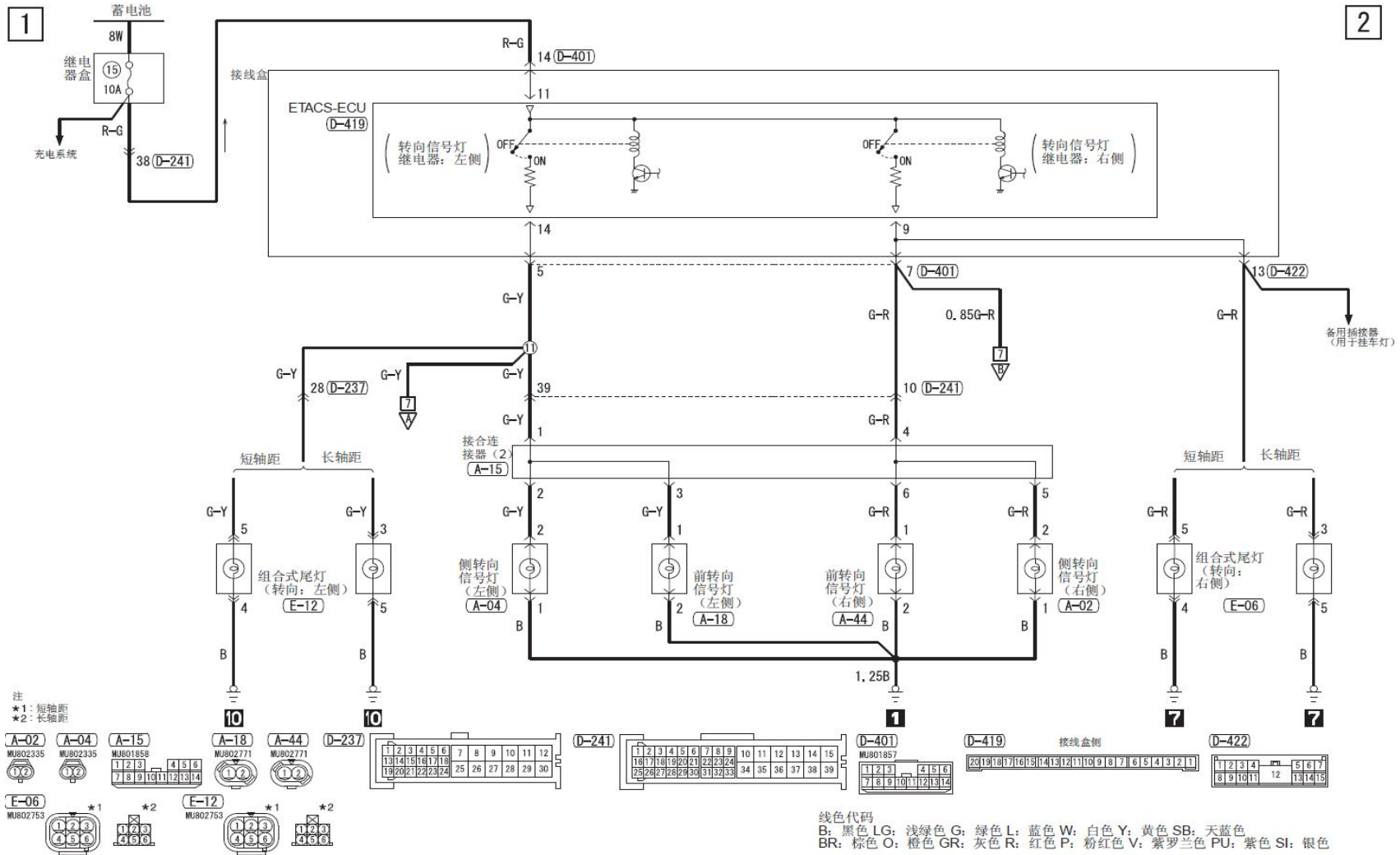




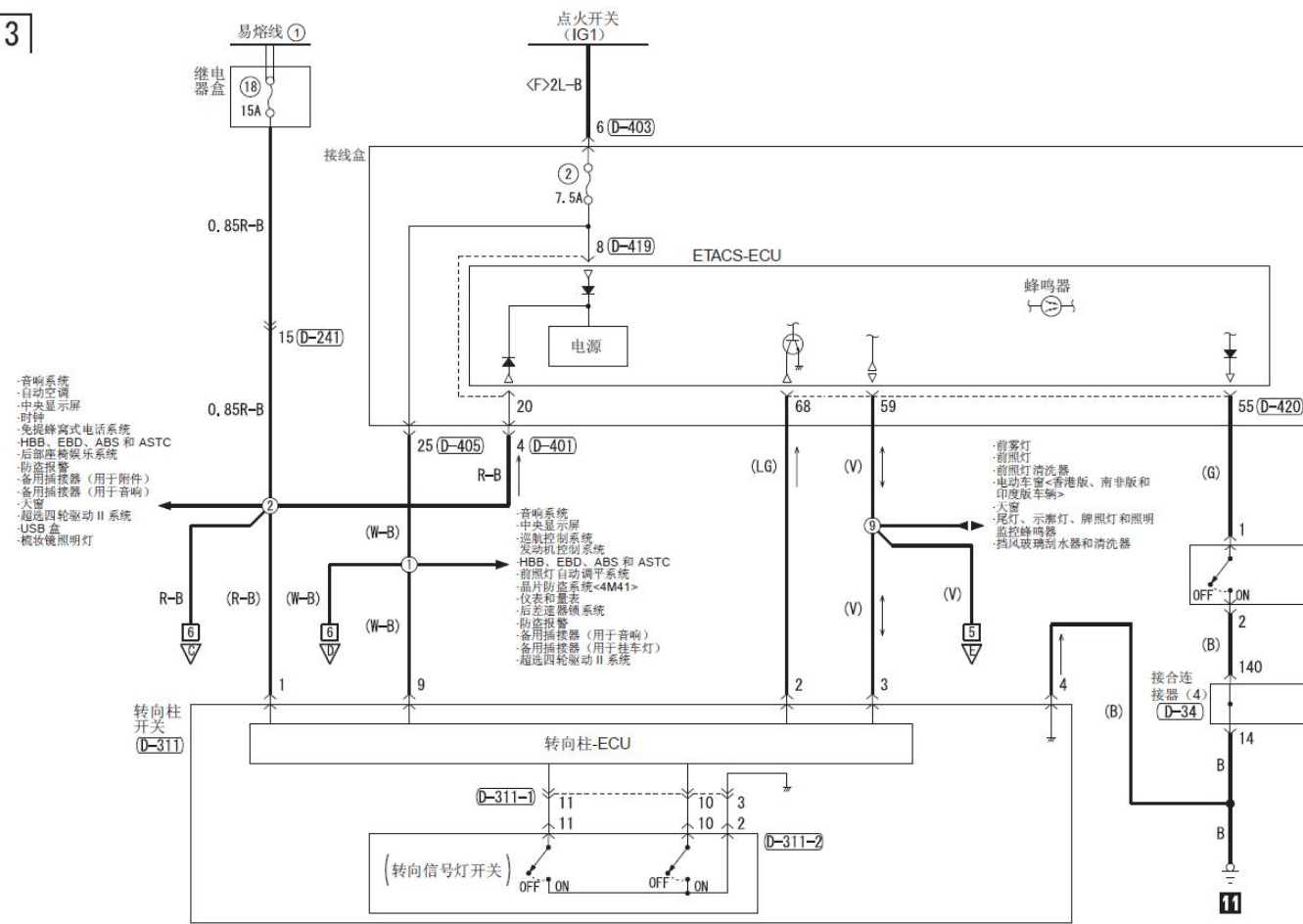




2. 右舵车型



3

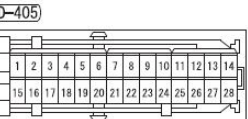
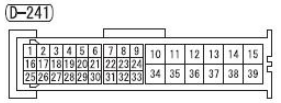
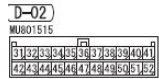
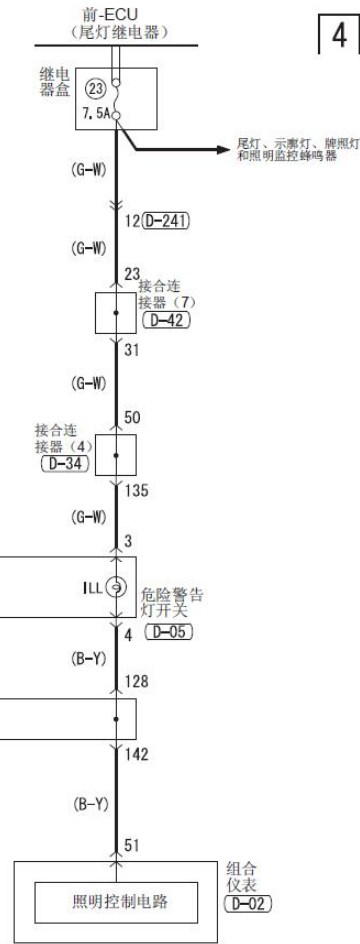


- 音响系统
- 自动空调
- 中央显示屏
- 时钟
- 免提蜂窝式电话系统
- HBB、EBD、ABS 和 ASTC
- 后部座椅娱乐系统
- 防盗报警
- 备用插接器 (用于附件)
- 备用插接器 (用于音响)
- 天窗
- 超选四轮驱动 II 系统
- USB 盒
- 梳妝鏡照明灯

- 音响系统
- 中央显示屏
- 巡航控制系统
- 发动机控制系统
- HBB、EBD、ABS 和 ASTC
- 前照灯自动调平系统
- 晶片防盗系统 <4M41>
- 仪表和量变
- 超选四轮驱动系统
- 防盗报警
- 备用插接器 (用于音响)
- 备用插接器 (用于转向灯)
- 超选四轮驱动 II 系统

- 前雾灯
- 前照灯
- 前照灯清洗器
- 电动车窗 <香港版、南非版和印度版车辆>
- 天窗
- 尾灯、示廓灯、牌照灯和照明
- 监控蜂鸣器
- 挡风玻璃刮水器和清洗器

4



线色代码
 B: 黑色 LG: 浅绿色 G: 绿色 L: 蓝色 W: 白色 Y: 黄色
 SB: 大蓝色 BR: 棕色 O: 橙色 GR: 灰色 R: 红色 P: 粉红色
 V: 紫罗兰色 PU: 紫色 SI: 银色

