

2010帕杰罗电路集中式连接

摘要:

该文档主要描述 2010 三菱帕杰罗电路集中式连接说明。

关键字:

2010 三菱 帕杰罗 电路图 插接器 保险盒 集中连接

LAUNCH

目录

1. 易熔线和易熔丝.....	1
1.1 发动机舱.....	1
1.2 乘客舱.....	7
2. 集中式继电器.....	11

LAUNCH

1. 易熔线和易熔丝

1.1 发动机舱

编号	供电电路	名称	额定功率 (A)	壳体颜色	负载电路
1	蓄电池	易熔线	140	红棕色	2号、29号、30号易熔线电路, 6号~12号、18号、19号易熔线(在继电器盒中)电路和交流发电机
2	1号易熔线 / 交流发电机		60	黄色	15~20号易熔丝(在接线盒内)电路
3	蓄电池 / 交流发电机		40	绿色	22、23、25、27号易熔丝(在接线盒)电路、点火开关电路和起动机
4			30	粉红色	21号易熔丝(接线盒中)电路、前-ECU、前照灯清洗器电机、电动车窗MAIN(主)开关、电动车窗副开关、电动车窗电机和电动座椅总成
5			20	淡蓝色	预热塞继电器、发动机控制继电器、发动机-ECU、发动机-A/T-ECU、节气门控制伺服继电器、喷油器、曲轴角度传感器、凸轮轴位置传感器、空气流量传感器、净化控制电磁阀、EGR阀、可变进气控制电磁阀、可变形状控制电磁阀、涡流控制电磁阀、氧传感器、EGR电磁阀、机油控制阀(OCV)和晶片防盗装置-ECU

6	1 号易熔线 / 交流发电机	易熔丝	20	黄色	燃油泵和燃油表总成
7			25	透明	后暖风机
8			25	透明	24 号易熔丝（接线盒中）电路和附件插座
9			25	透明	窜气加热器
10			25	透明	A/C 冷凝器风扇电机
11			20	黄色	后暖风机和后鼓风机总成
12			15	蓝色	刮水器除冰装置、防盗报警喇叭和防盗报警喇叭继电器
13	蓄电池 / 交流发电机		10	红色	喇叭和喇叭继电器
14			20	黄色	A/T-ECU、发动机 -A/T-ECU 和 A/T 控制电磁阀总成
15			10	红色	交流发电机、ETACS-ECU 和转向信号灯
16			15	蓝色	制动灯、发动机 -ECU、A/T-ECU、发动机 -A/T-ECU、ABS-ECU、ASTC-ECU 和分动器 -ECU

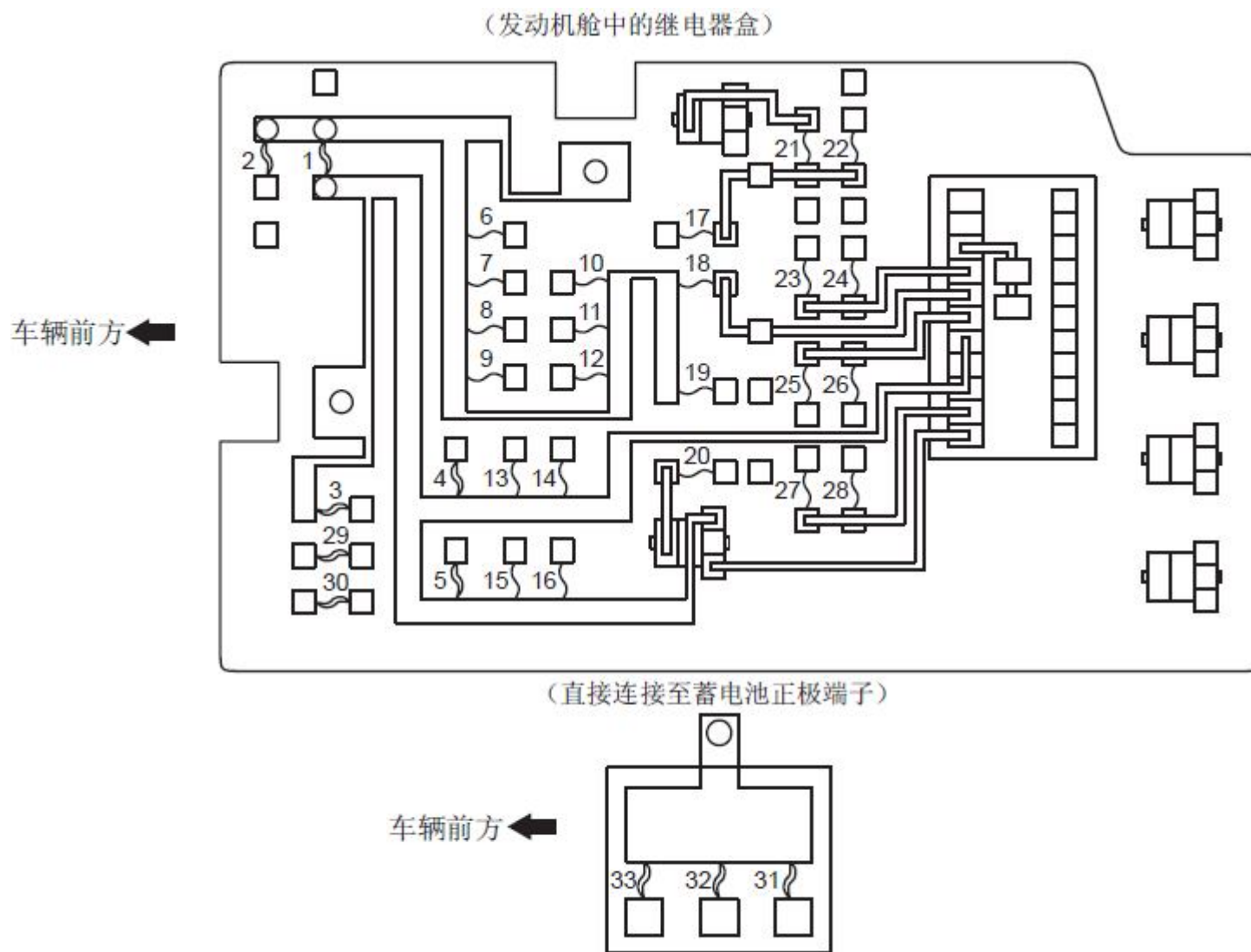
编号	供电电路	名称	额定功率 (A)	壳体颜色	负载电路	
17	点火开关 (ACC)		10	红色	附件插座继电器、ETACS-ECU、音响控制板、时钟、罗盘传感器、收音机 / 磁带播放机、收音机 / CD 播放机、后显示屏单元和中央显示屏	
18	1 号易熔线 / 交流发电机		15	蓝色	组合仪表、前 -ECU、ETACS-ECU、转向柱开关、车门灯、音响控制板、收音机 / 磁带播放机、收音机 / CD 播放机、前客厢顶灯、个人用灯、行李舱照明灯、多画面显示屏、CAN 转换器 -ECU、灯光控制传感器、USB 盒、防盗指示灯、防盗报警器、防盗报警传感器、免提 -ECU、LIN 关闭单元、A/C-ECU、锁芯照明灯、脚灯、顶灯、梳妆镜灯、后显示屏单元、中央显示屏、方向盘角度传感器和天窗电机总成	
19			10	红色	A/C-ECU、空调压缩机总成和怠速提升电磁阀	
20		前雾灯继电器		15	蓝色	前雾灯
21		点火开关 (ACC)		-	-	-
22				20	黄色	前 -ECU、挡风玻璃刮水器电机和挡风玻璃清洗器电机

23	前-ECU (尾灯继电器)		7.5	棕色	A/T 换档杆位置照明灯、音响控制板、巡航控制开关、前照灯调平开关、转向声控开关、组合仪表、转向声响开关、声纳取消开关、雾灯开关、杂物箱照明灯、危险警告灯开关、乘客安全气囊关闭指示灯、尾灯、示廓灯、牌照灯、ASC OFF 开关、后 A/C 开关、后差速器锁开关和加热式座椅开关
24			7.5	棕色	尾灯和示廓灯
25	前-ECU (前照灯继电器: LO)		10*1	红色	前照灯 (LO: 右侧)
			20*2	黄色	
26			10*1	红色	前照灯 (LO: 左侧)
			20*2	黄色	前照灯 (LO: LH)、前照灯调平开关、前照灯调平单元和前照灯自动调平-ECU
27	前-ECU (前照灯继电器: HI)		10	红色	前照灯 (HI: 右侧)
28			10	红色	前照灯 (HI: 左侧)

编号	供电电路	名称	额定功率 (A)	壳体颜色	负载电路
29	1 号易熔线 / 交流发电机	易熔线	30	粉红色	音响放大器
30			50	红色	PTC 加热器
31	蓄电池		60	黄色	HBB
32			40	绿色	HBB
33			80	黑色	预热塞

注:

- *1: 装配卤素前照灯的车辆。
- *2: 装配放电式前照灯的车辆。



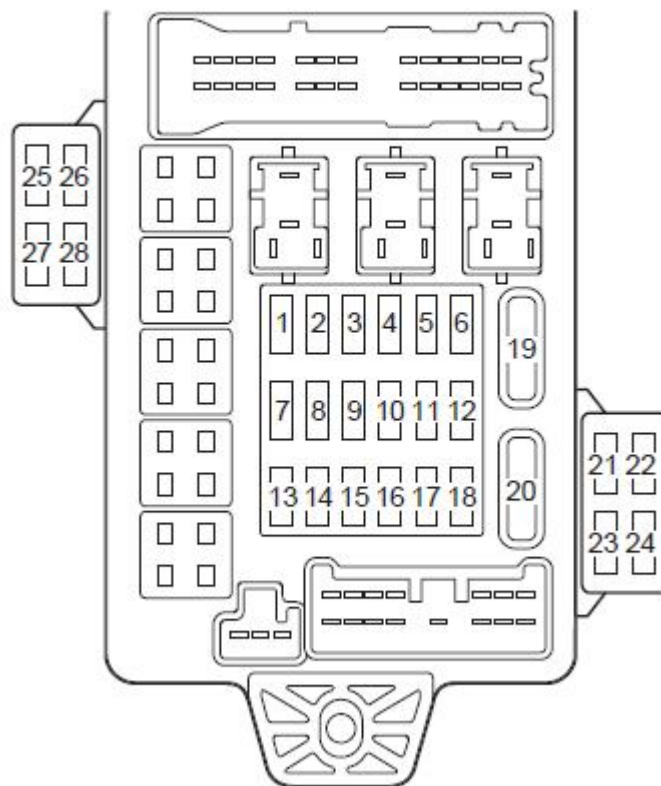
1.2 乘客舱

编号	供电电路	名称	额定功率 (A)	壳体颜色	负载电路
1	点火开关 (IG1)	易熔丝	10	红色	点火线圈、喷油泵总成
2			7.5	棕色	组合仪表、车速传感器、ETACS-ECU、转向柱开关、前照灯自动调平-ECU、CAN 转换器-ECU、辅助乘员保护系统-ECU、加速度和横摆率传感器、电磁阀 A、电磁阀 B 和晶片防盗装置-ECU
3			7.5	棕色	A/T 控制继电器、ASTC-ECU、A/T-ECU、多画面显示屏、自动防炫目后视镜、倒车灯、停车传感器-ECU、发动机-A/T-ECU、发动机-ECU、ETACS-ECU、前传动轴速度传感器、输入轴速度传感器、输出轴速度传感器、乘客侧安全气囊关闭指示灯、后传动轴速度传感器、SRS-ECU 和分动器-ECU
4			7.5	棕色	-

5	点火开关 (IG2)		7.5	棕色	A/C-ECU、前-ECU、PTC 加热器继电器、前鼓风机继电器、后 A/C 开关、外部 / 内部空气选择风挡控制电机、A/C 冷凝器风扇继电器、空调压缩机继电器、加热式座椅继电器、后鼓风机总成、后鼓风机继电器、后窗除雾器继电器和窜气加热器继电器
6	后窗除雾器继电器		7.5	棕色	车门后视镜总成和刮水器除冰装置
7	点火开关 (ACC)		30	绿色	-
8	点火开关 (IG1)		7.5	棕色	预热-ECU、发动机-ECU、发动机-A/T-ECU、燃油泵继电器 1 和燃油泵继电器 2
9	点火开关 (ACC)		15	蓝色	点烟器和附件插座
10			-	-	-
11			7.5	棕色	组合仪表和车门后视镜总成
12	点火开关 (IG2)		7.5	棕色	ABS-ECU、ABS 加速度传感器、自动防炫目后视镜、停车传感器-ECU、方向盘角度传感器、电机继电器 2、阀继电器、天窗电机总成、ASTC-ECU 和 HBB 蜂鸣器

13	点火开关 (ACC)		-	-	-
14			15	蓝色	ETACS-ECU、后刮水器电机和后清洗器电机
15	2 号易熔线		15	蓝色	诊断插接器、车门锁促动器、ETACS-ECU 和车门后视镜总成
16			10	红色	后雾灯和后雾灯继电器
17			-	-	-
18			-	-	-
19			30	绿色	前鼓风机电机和功率晶体管
20			30	绿色	后窗除雾器
21	4 号易熔线		20	黄色	天窗电机总成
22	点火开关 (IG2)		10	红色	ABS-ECU、ASTC-ECU 和电机继电器 1
23	3 号易熔线		20	黄色	加热式座椅开关和加热式座椅
24	8 号易熔丝 (继电器盒中)		10	红色	接近灯
25	3 号易熔线		10	红色	分动器 -ECU
26	-		-	-	-
27	3 号易熔线		10	红色	发动机 -ECU<4M41> 和起动机继电器 <4M41>
28	-		-	-	-

(在接线盒中)



2. 集中式继电器

插接器编号	名称	插接器编号	名称
A-06X	—	B-12X	电机继电器 2
A-07X	前雾灯继电器	B-13X	电机继电器 1
A-08X	前 -ECU	B-14X	起动机继电器 <4M4>
A-09X	前 -ECU	B-15X	发动机控制继电器 <4M41, 6G7>
A-10X	A/C 冷凝器风扇继电器	B-16X	A/C 压缩机继电器
A-11X	A/C 冷凝器风扇继电器 (LO) <4M40>	B-17X	阀继电器
A-12X	喇叭继电器	B-18X	窜气加热器继电器
A-13X	防盗报警喇叭继电器 < 未装配防盗报警传感器的车辆 >	B-19X	节气门控制伺服继电器 <6G7>

(发动机舱中的继电器盒)

