

# 2010 CX-7 自动空调控制系统电路图

## 摘要:

该文档主要描述 2010 年 CX-7 的自动空调控制系统电路图。

## 关键字:

2010 马自达 CX-7 电路图 符号 接地 连接器 端子 线束 自动空调 A/C 压缩机

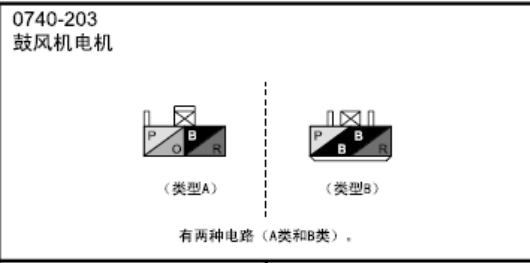
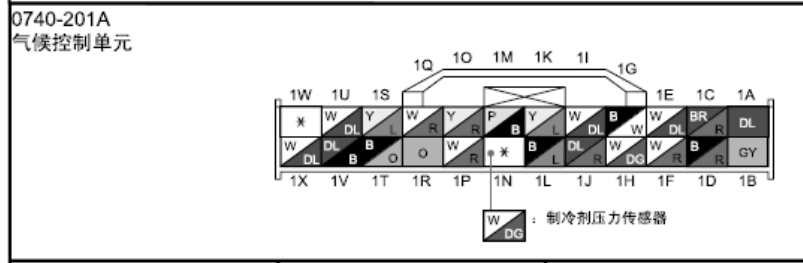
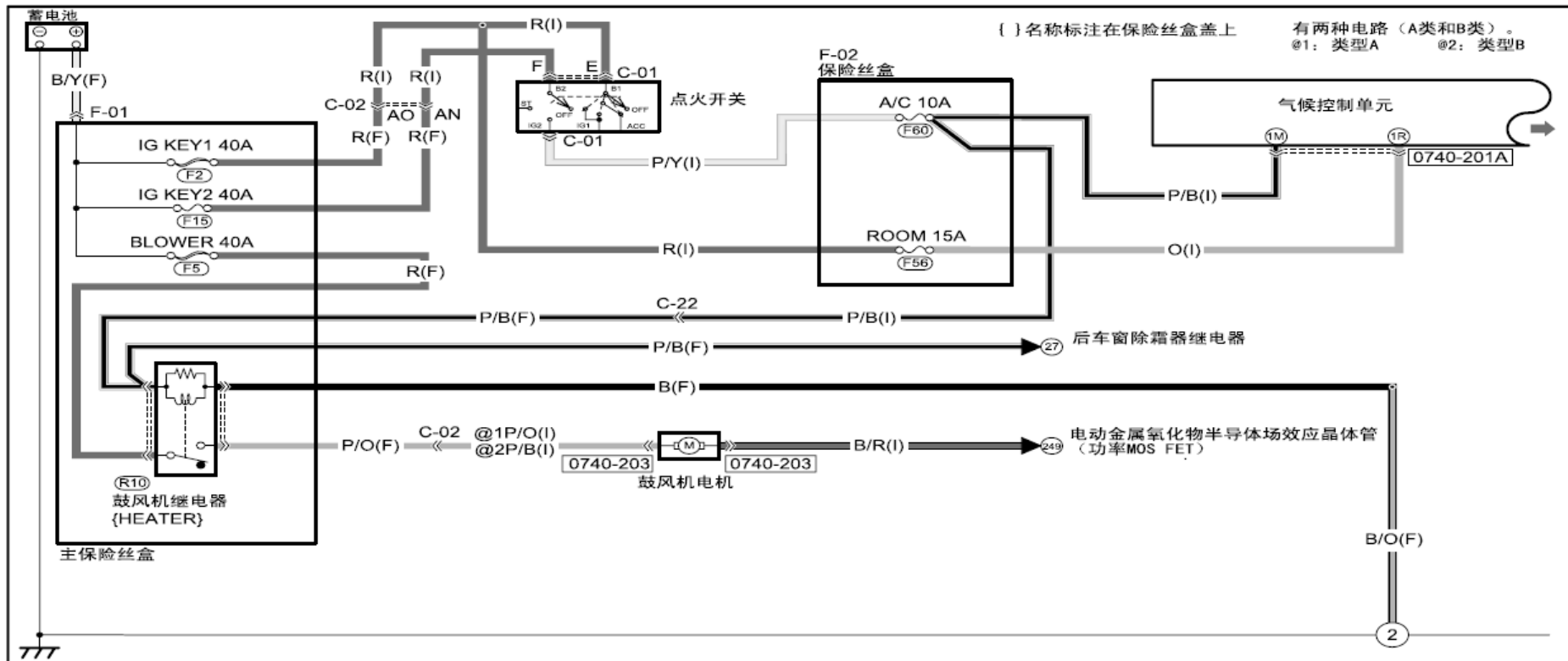
LAUNCH

## 目录

1. 加热和空调系统.....	1
2. A/C 压缩机控制.....	9

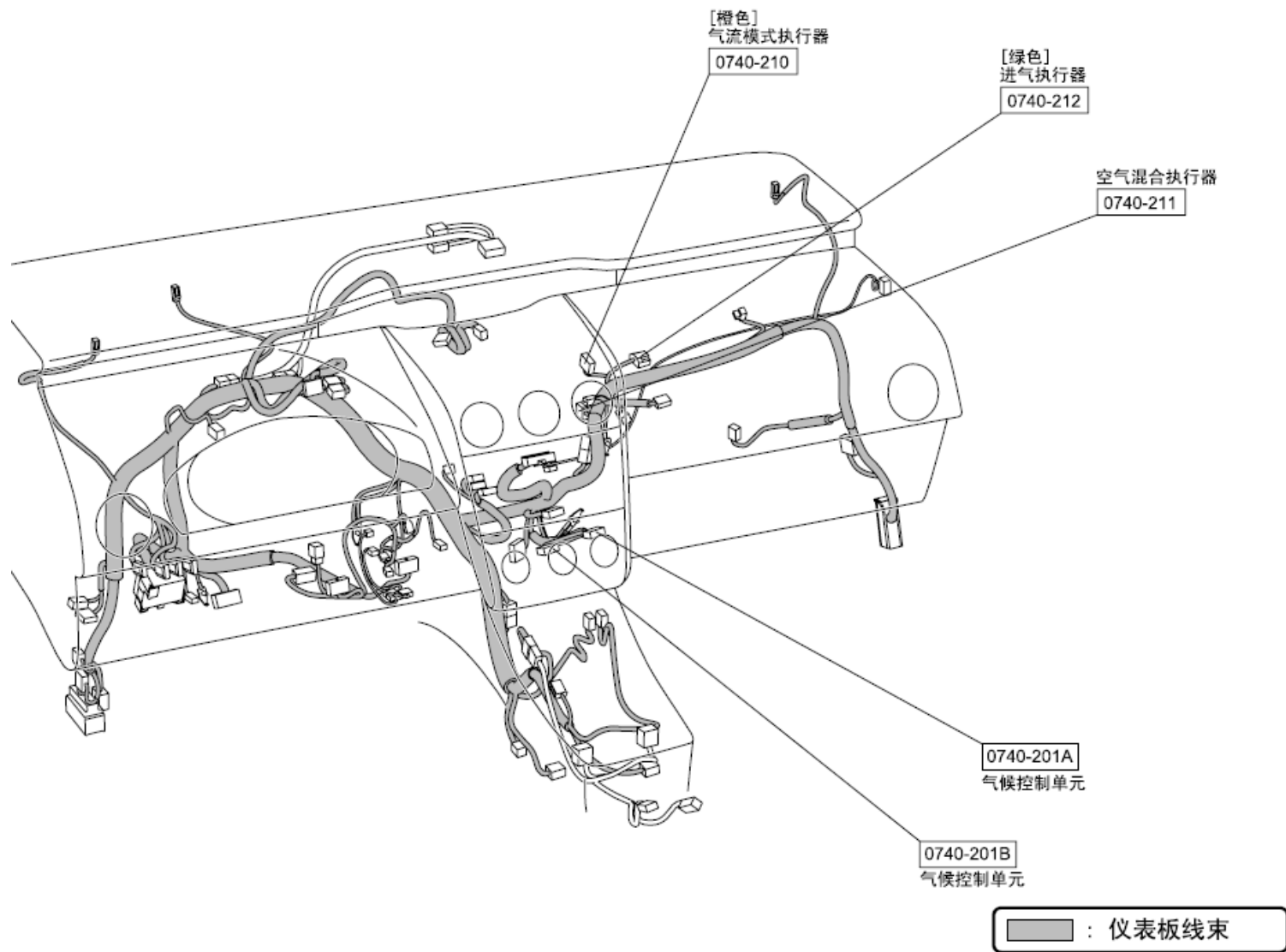
LAUNCH

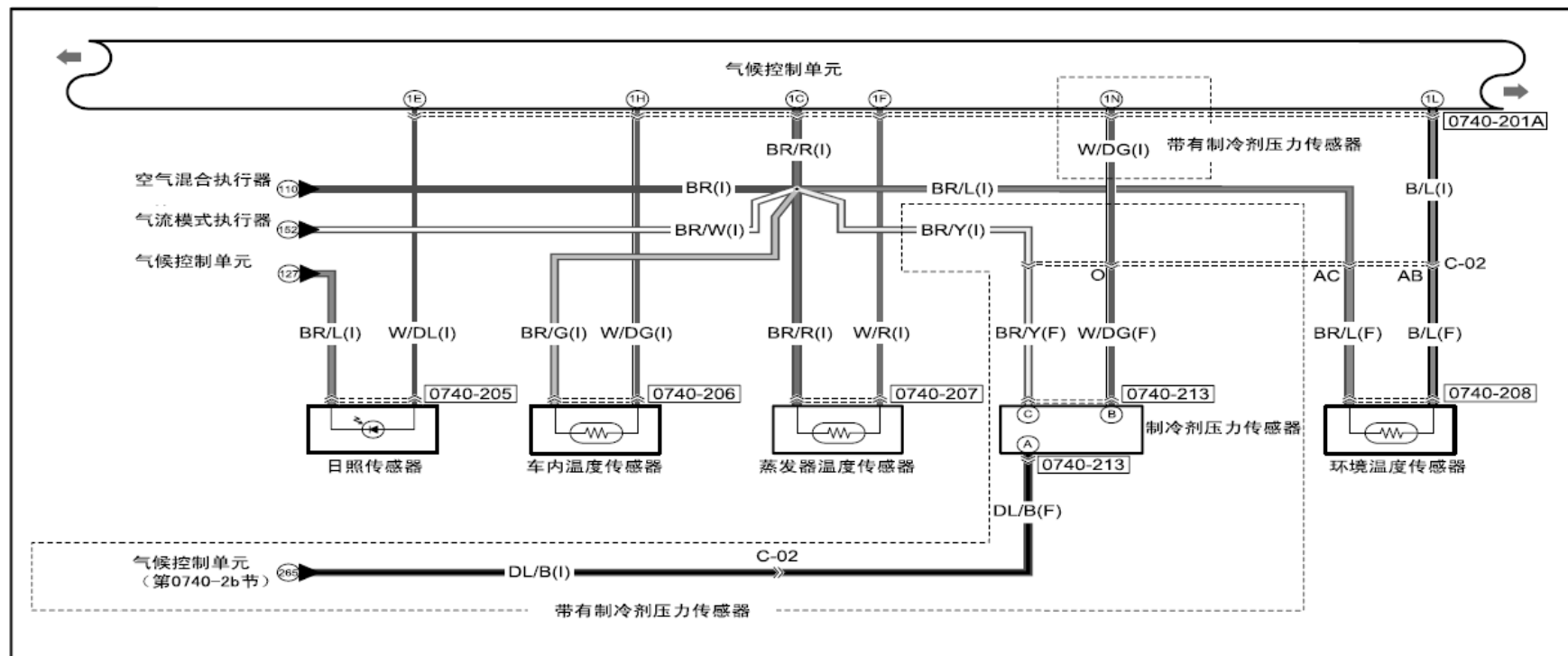
# 1. 加热和空调系统

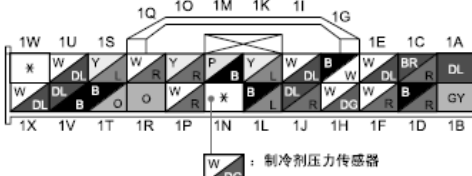


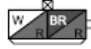

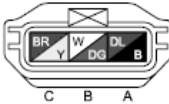




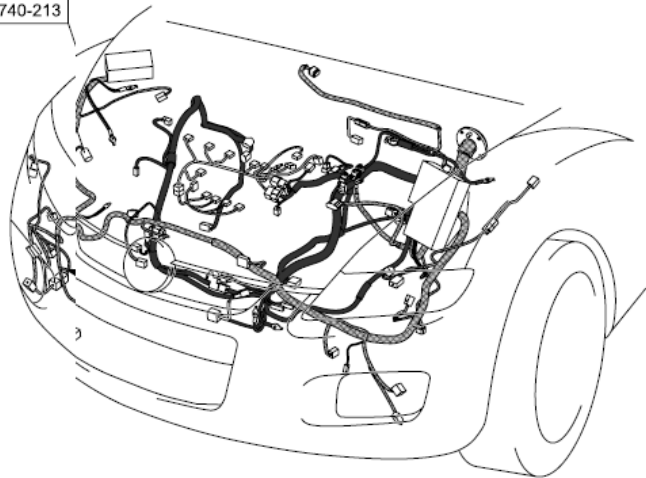




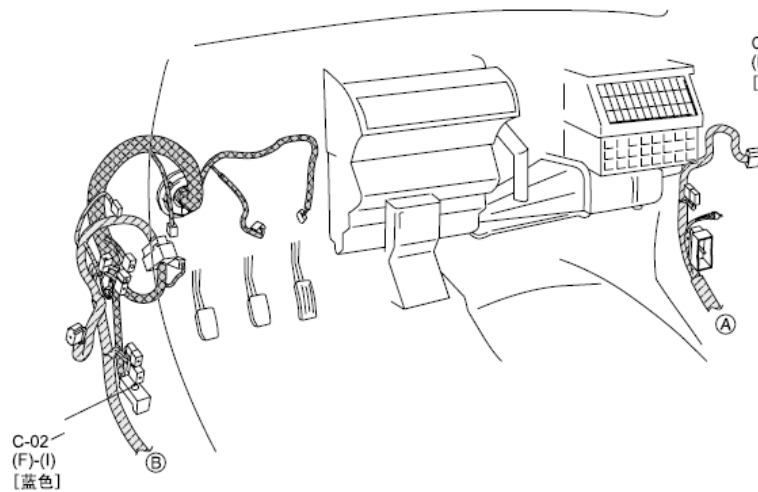


<p>0740-201A 气候控制单元</p> 	<p>0740-205 日照传感器</p> 	<p>0740-206 车内温度传感器</p> 	<p>0740-207 蒸发器温度传感器</p> 
<p>0740-208 环境温度传感器</p> 	<p>0740-213 制冷剂压力传感器</p> 		

[黑色]  
制冷剂压力传感器  
0740-213



0740-208  
环境温度传感器  
[灰色]



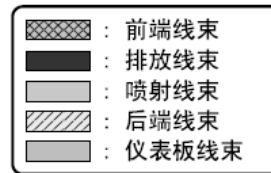
日照传感器  
0740-205

车内温度传感器  
0740-206

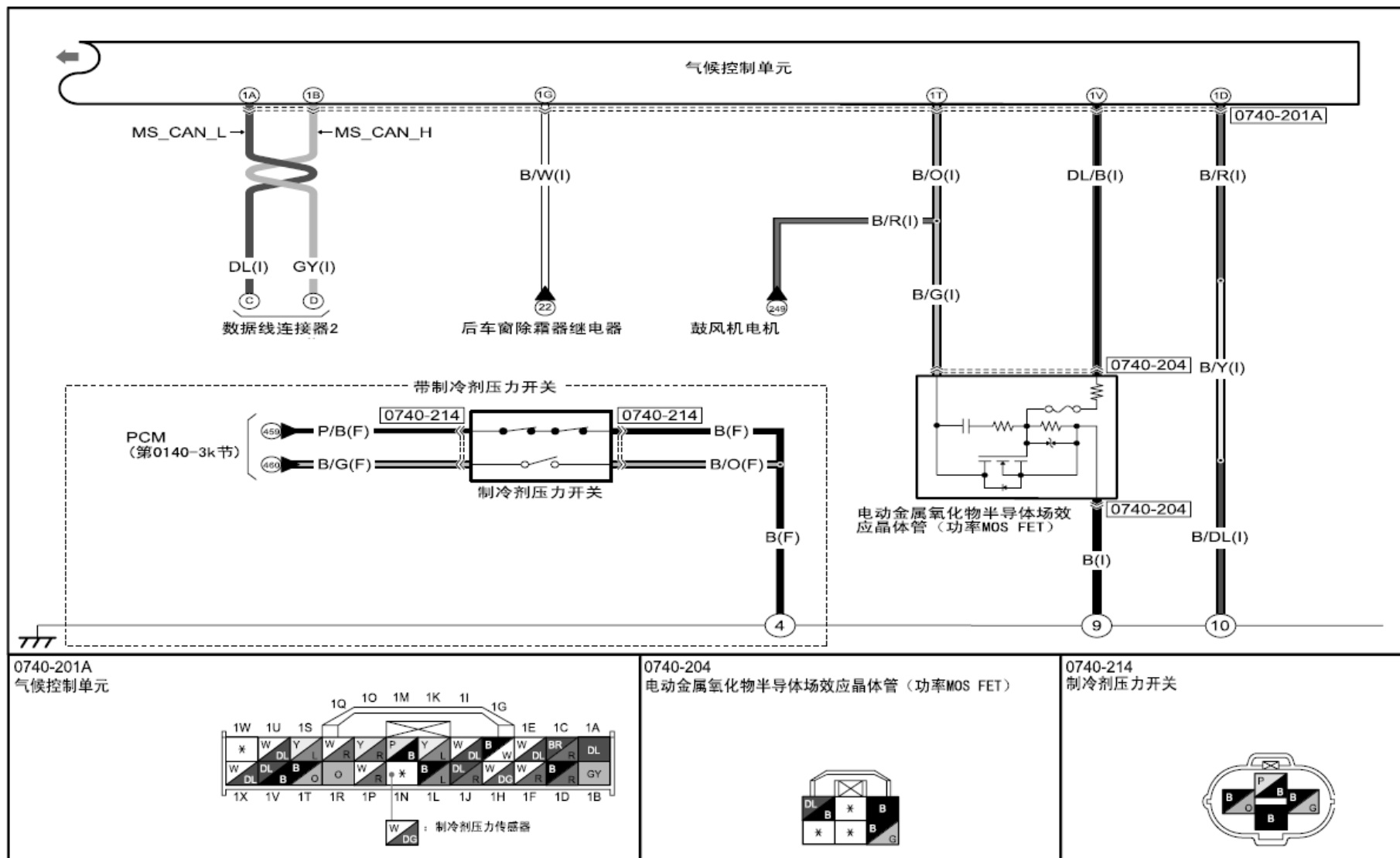
蒸发器温度传感器  
0740-207

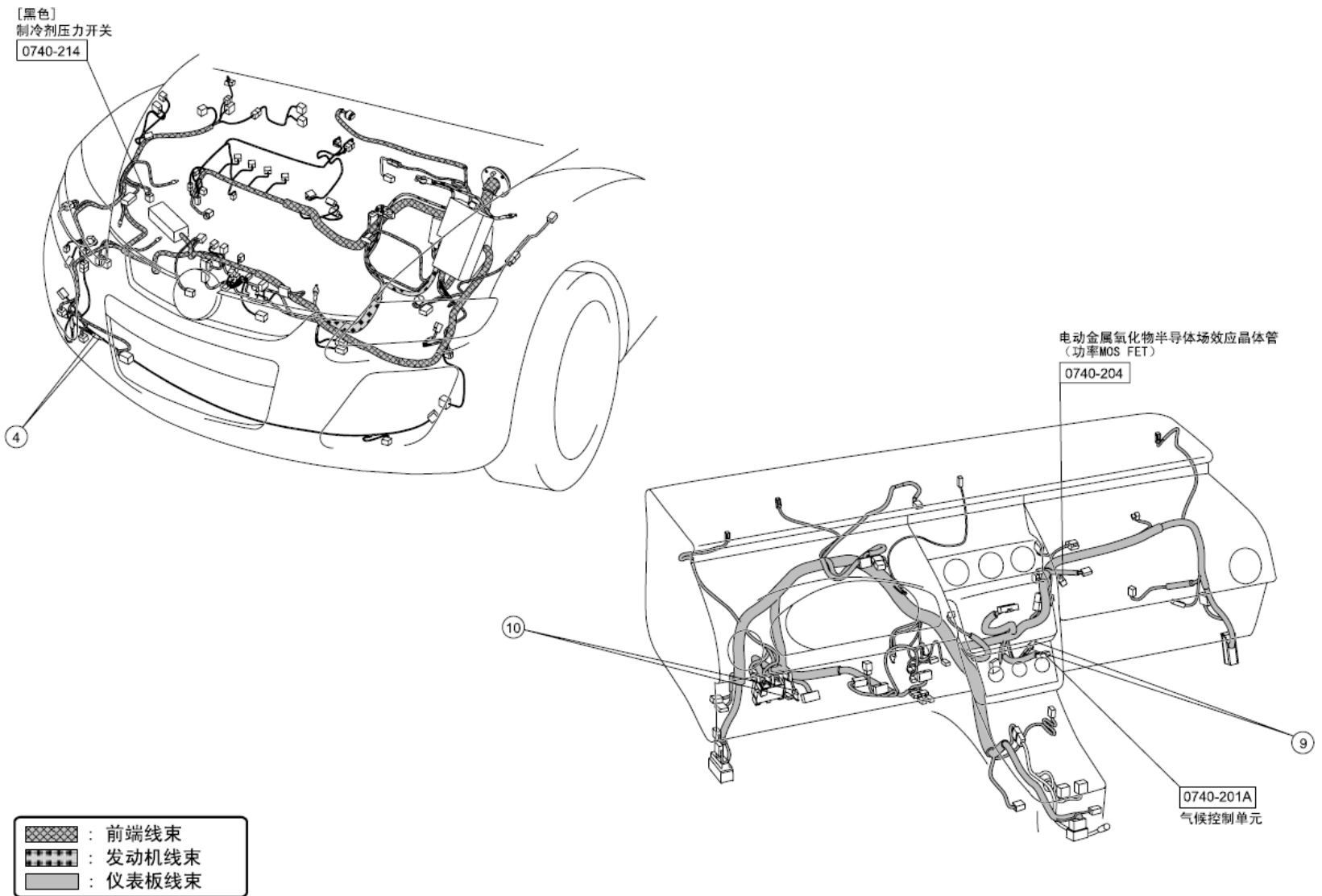
C-02  
(F-I)  
[蓝色]

0740-201A  
气候控制单元









## 2. A/C压缩机控制

