

2009 年奇瑞风云 2 仪表板系统电路图

摘要:

该文档主要描述 2009 年奇瑞风云 2 车型的仪表板系统的电路图，包括仪表板电路图读图说明、原理图、车身搭铁点及插件针脚说明。

关键字:

2009 仪表板系统 电路图 针脚 奇瑞 风云 2

LAUNCH

目录

1. 读图说明.....	1
1.1 主要线束插接件定义.....	1
1.1.1 相关定义说明.....	1
1.1.2 视图方向.....	1
1.2 车身搭铁点定义.....	1
1.2.1 前舱搭铁位置.....	1
1.2.2 室内搭铁位置.....	2
1.2.3 后背门搭铁位置.....	3
1.3 电路中主要符号说明.....	3
1.4 电路图辅助说明.....	4
1.4.1 电源及搭铁线说明.....	4
1.4.2 线路颜色和线路标注.....	4
1.5 保险丝定义.....	4
1.5.1 保险丝和继电器编号.....	4
1.5.2 前 BCM 的保险说明.....	5
1.5.3 正极保险丝盒和连接.....	6
1.6 仪表电器盒.....	7
2. 原理图.....	9
2.1 组合仪表、辅助仪表.....	9
3. 线束图.....	11
3.1 仪表线束总成 (A13-3724030FA) 及插件针脚说明.....	11

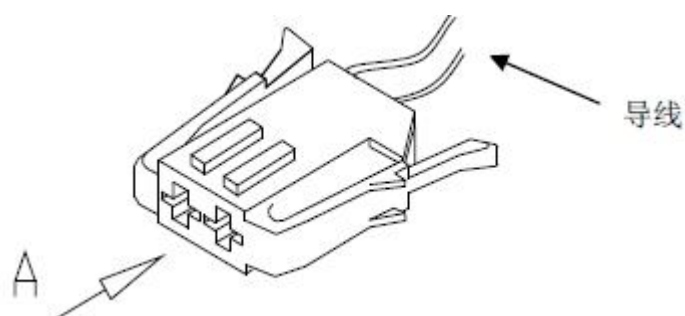
1. 读图说明

1.1 主要线束插接件定义

1.1.1 相关定义说明

- 1).插接件针脚端：完整插接件一般有两端构成，我们这里将带针脚的一端定义为插接件针脚端。
- 2).插接件针孔端：完整插接件一般有两端构成，我们这里将带针孔的一端定义为插接件针孔端。
- 3).插接件上数字的含义：插接件上 1、2、3.....等数字代表插接件的针脚号，定义时一般只写出一排针 脚(孔)的首尾针脚号。

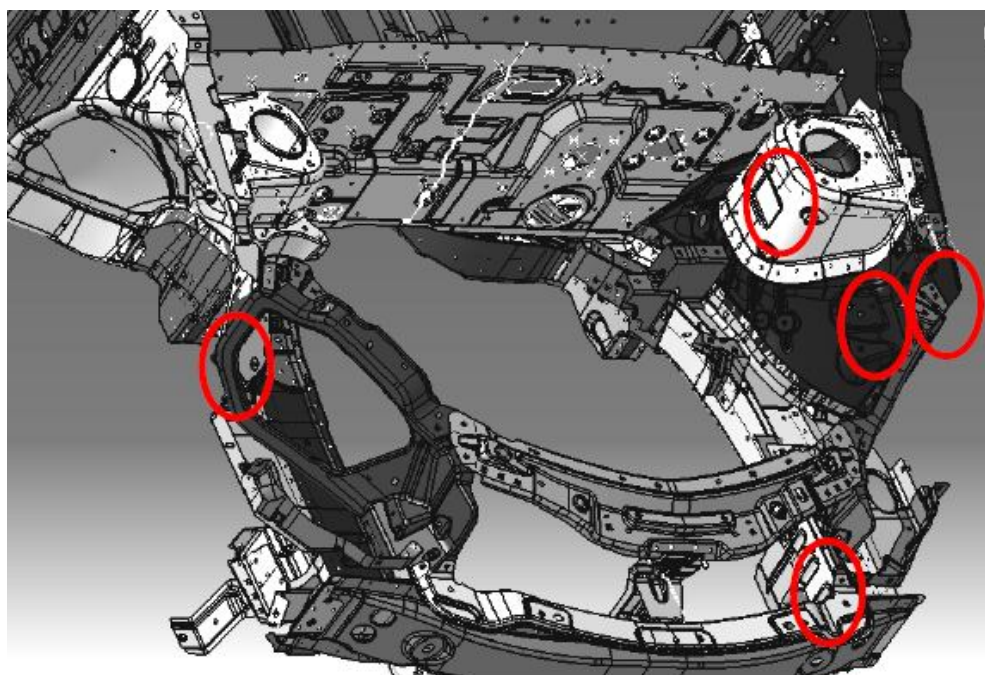
1.1.2 视图方向



1.2 车身搭铁点定义

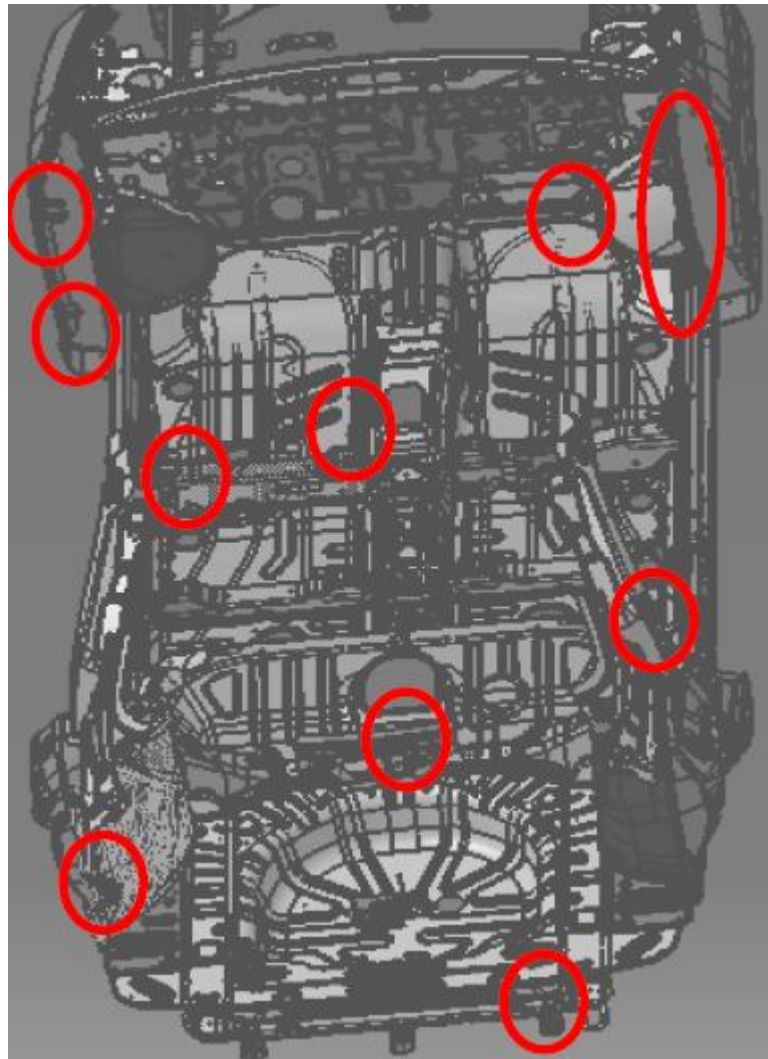
1.2.1 前舱搭铁位置

前舱共有 5 处搭铁点，分别为左前减振器座本体上搭铁点、左前轮罩本体上搭铁点、右前轮罩本体上搭铁点和左前纵梁本体上搭铁点，如下图所示。



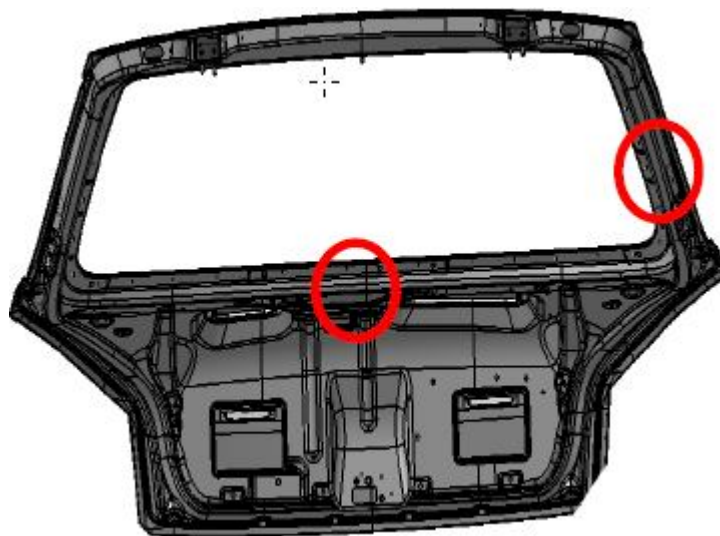
1.2.2 室内搭铁位置

室内共有 15 个的搭铁点，分别在右前轮罩本体后部上有三个；左前轮罩本体上有两个；左前轮罩本体 后部上有两个；前座椅支撑座V 本体上有一个；前座椅支撑座VI本体上有一个；中底板本体上有一个；中 通道本体上有一个；前挡板上有一个；左后轮罩内板本体上有一个； 后地板后横梁本体上有一个，具体 见下图。



1.2.3 后背门搭铁位置

后背门板上有 2 个打铁点，具体见下图。



1.3 电路中主要符号说明

符号	含义	符号	含义
	线路连接		直流电动机
	插接件		灯泡
	继电器		开关控制
	屏蔽线		电阻元件
	双绞线		电磁线圈
	双绞线		发光二极管
	搭铁		

备注：其他符号请根据电路和实物进行具体确认。

1.4 电路图辅助说明

1.4.1 电源及搭铁线说明

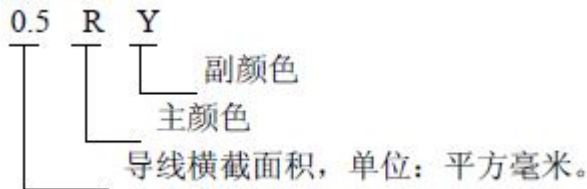
- 1).30 (BAT): 来自蓄电池正极端 (不经过任何保险丝) 的电源供给线;
- 2).15 (IGN1): 点火开关在 ON 位置, 由点火开关的针脚直接输出的电源供给线。 RFC RELAYS/CLM PANEL/ICM/RADAR/HEADLAMP SWITCH INDICATOR TPMS/BRAKE LAMP/ECU/ABS/BCM/IGNITION COIL 15C(IGN2): 点火开关在 ON 位置, 由点火开关的针脚直接输出的电源供给线。 ABM/REVERSE LAMP
- 3).15A(Acc): 点火开关在 ACC 位置, 由点火开关的针脚直接输出的电源供给线。 CLM BLOWER RLY/A&V/REARVIEW MIRROR/CIGAR LIGHTER REAR WIPE
- 4).58B(REHO): 夜光照明线 (BCM 输出)
- 5).31(GROUND): 搭铁线。

1.4.2 线路颜色和线路标注

线路颜色含义

B: 黑色 P: 粉红色 W: 白色 Br: 棕色 R: 红色 Gr: 灰色 G: 绿色 O: 橙色
L: 蓝色 Y: 黄色 V: 紫色 Lg: 浅绿色

线路标注含义



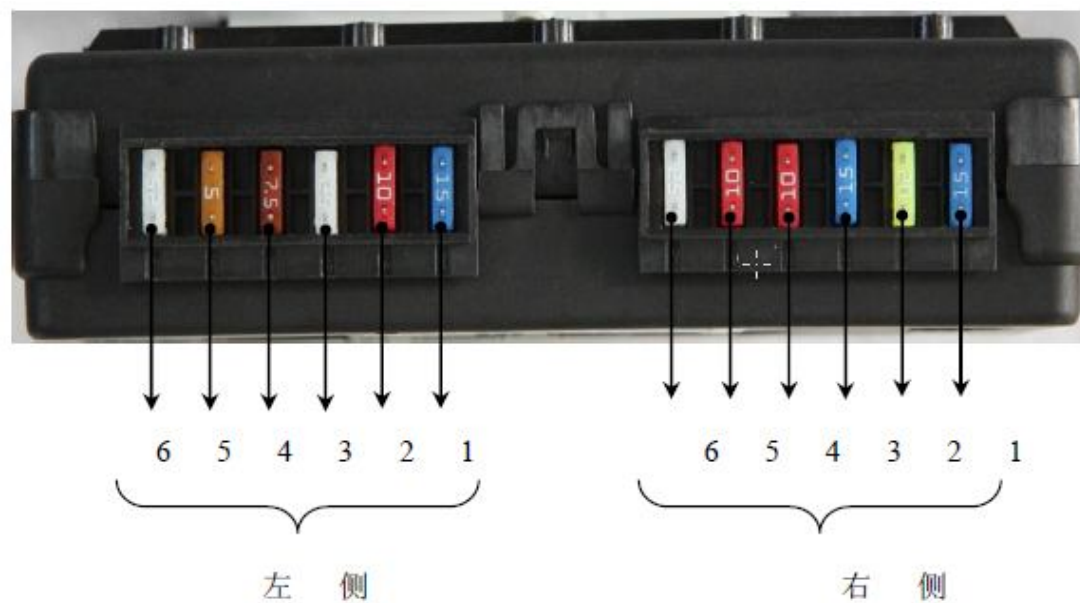
1.5 保险丝定义

1.5.1 保险丝和继电器编号

前仓保险丝和继电器盒中的保险丝用“FB+数字”或“SB+数字”来表示; 前仓保险丝和继电器盒中的继电器用“R+数字”来表示; 仪表保险丝盒中的保险丝用“IP 数字”来表示。

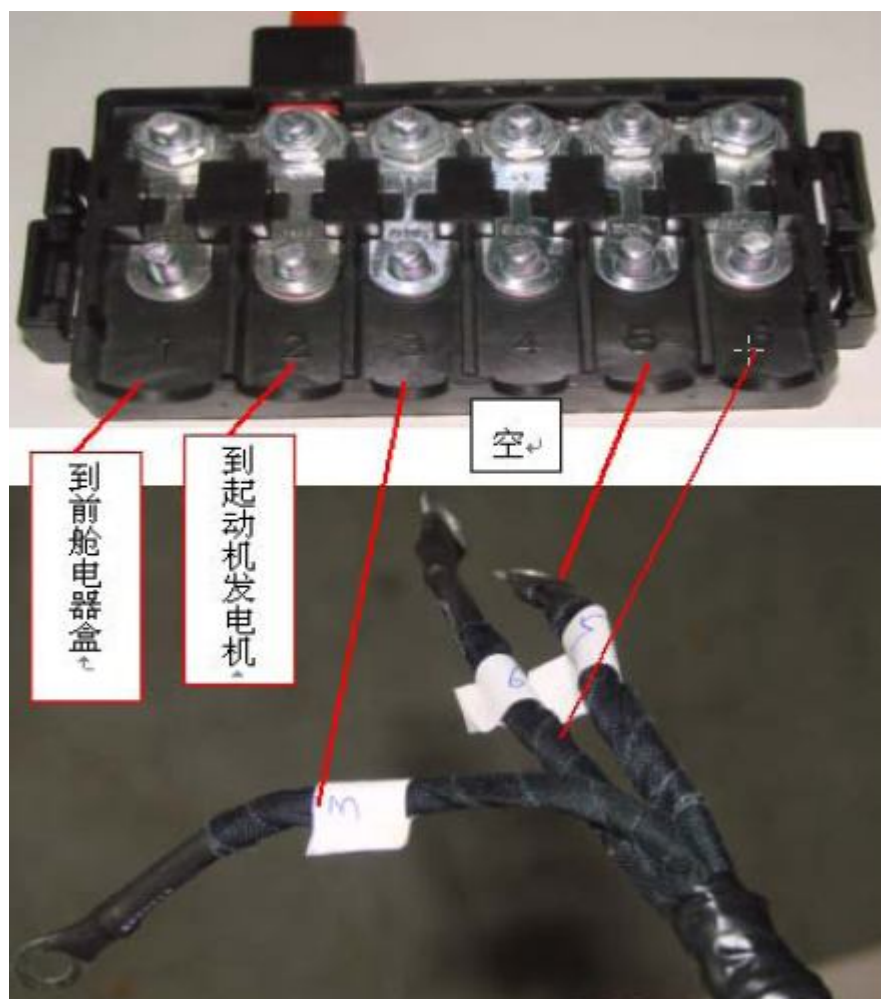
IP3 10A 表示: 仪表保险丝盒第 3 号保险 10A。

1.5.2 前 BCM 的保险说明



方向	序号	电流(A)	功能
左侧	1	15 A	中控锁
	2	10 A	后雾灯
	3	25A	后门电动窗
	4	7.5A	室内背景灯、右小灯
	5	5A	左小灯
	6	25A	前电动窗
右侧	1	15A	警告灯
	2	20A	后除霜
	3	15A	前雾灯
	4	10A	电喇叭
	5	10A	顶灯
	6	25A	雨刮

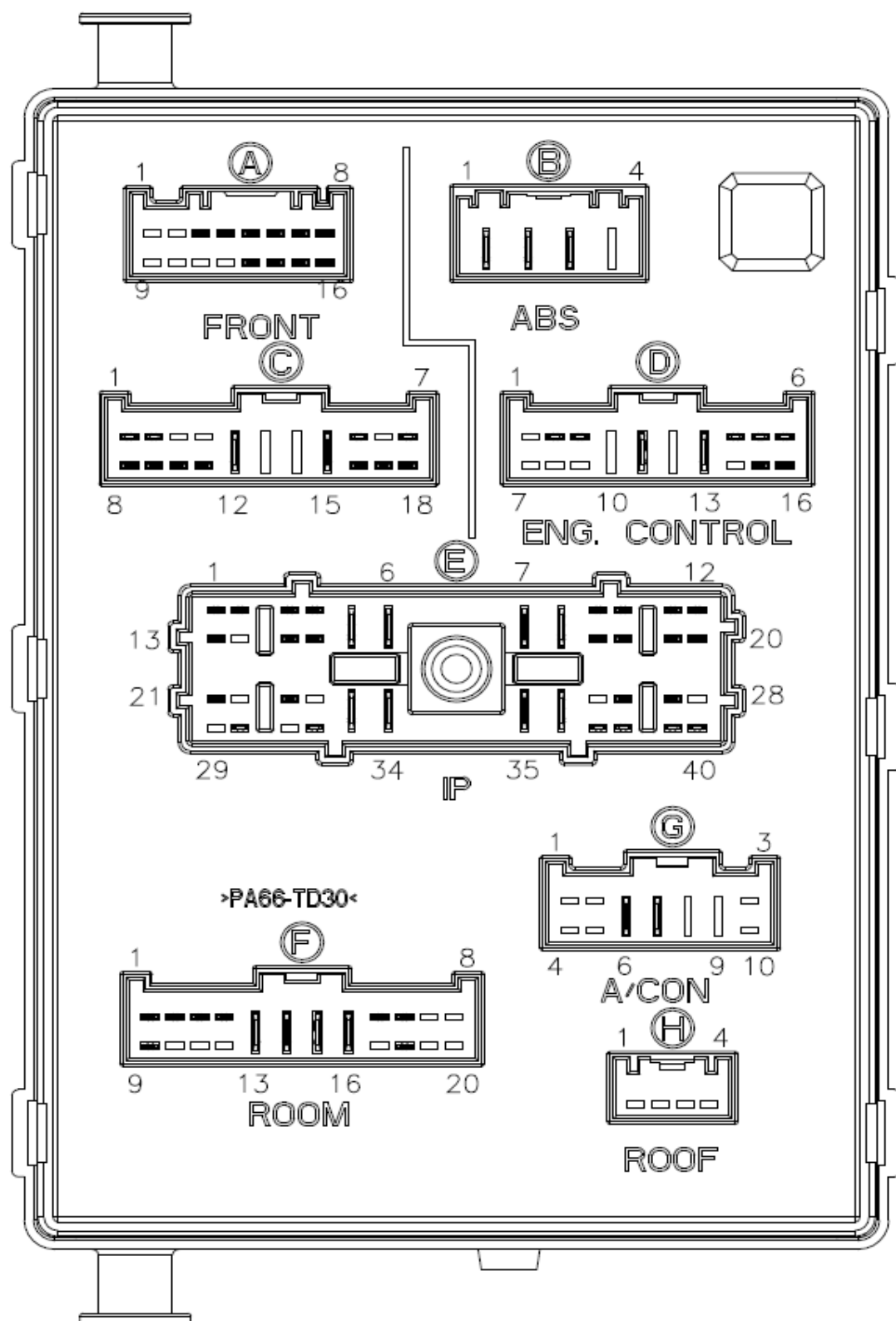
1.5.3 正极保险丝盒和连接



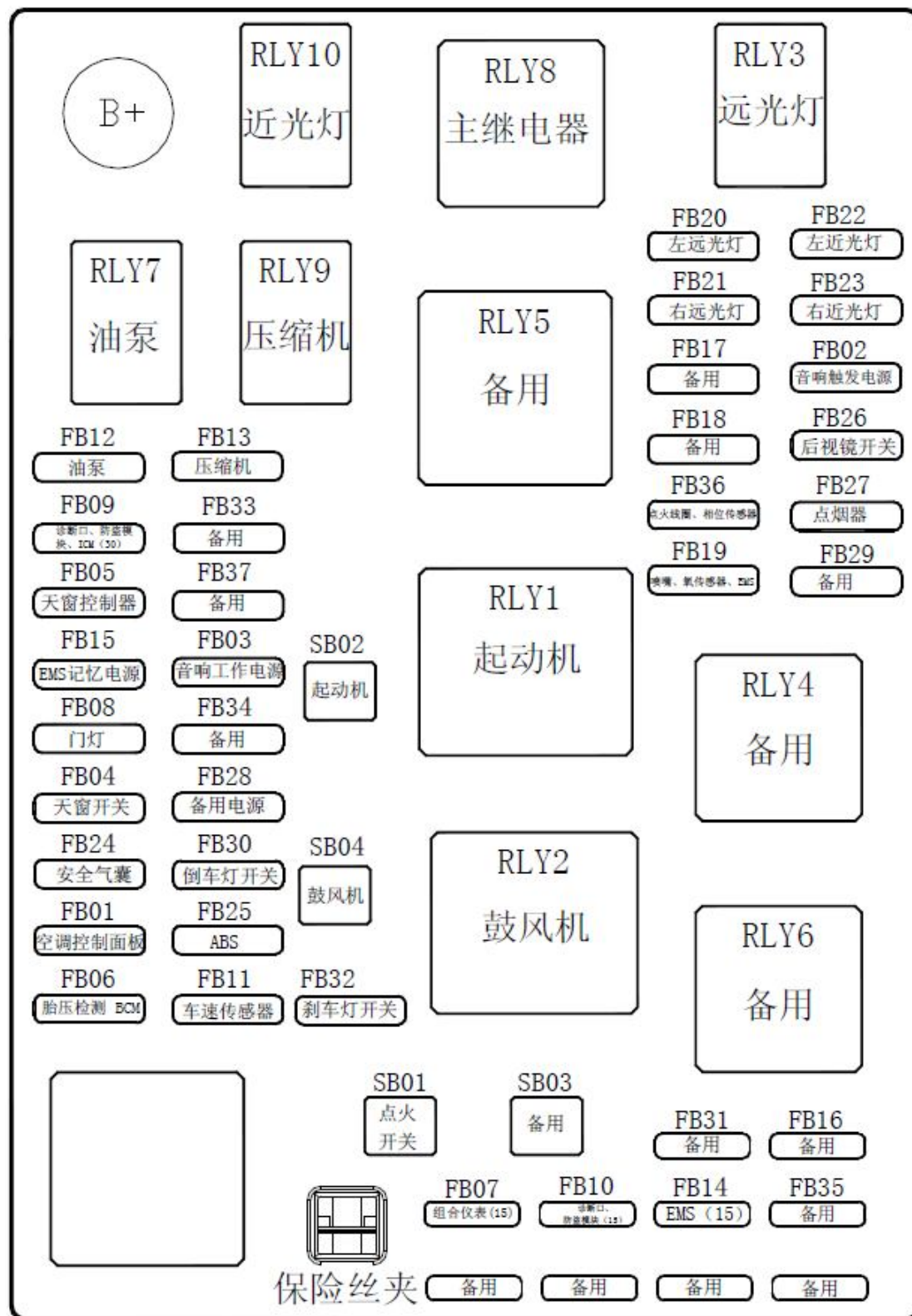
1号: 110A 2号: 150A 3号: 40A 4号: 50A 5号: 50A 6号: 80A

1.6 仪表电器盒

仪表电器盒背面图

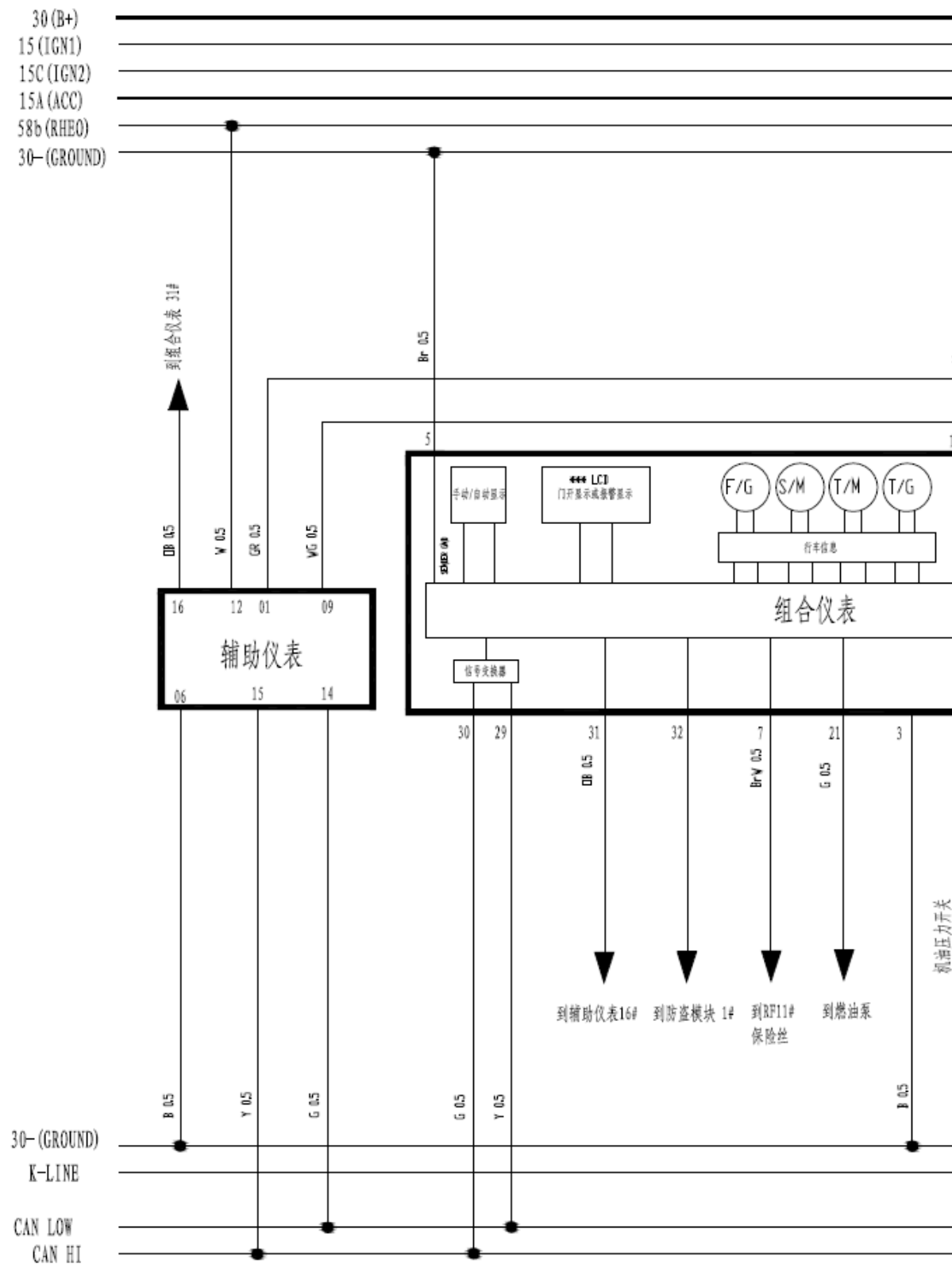


仪表电器盒盖背面图

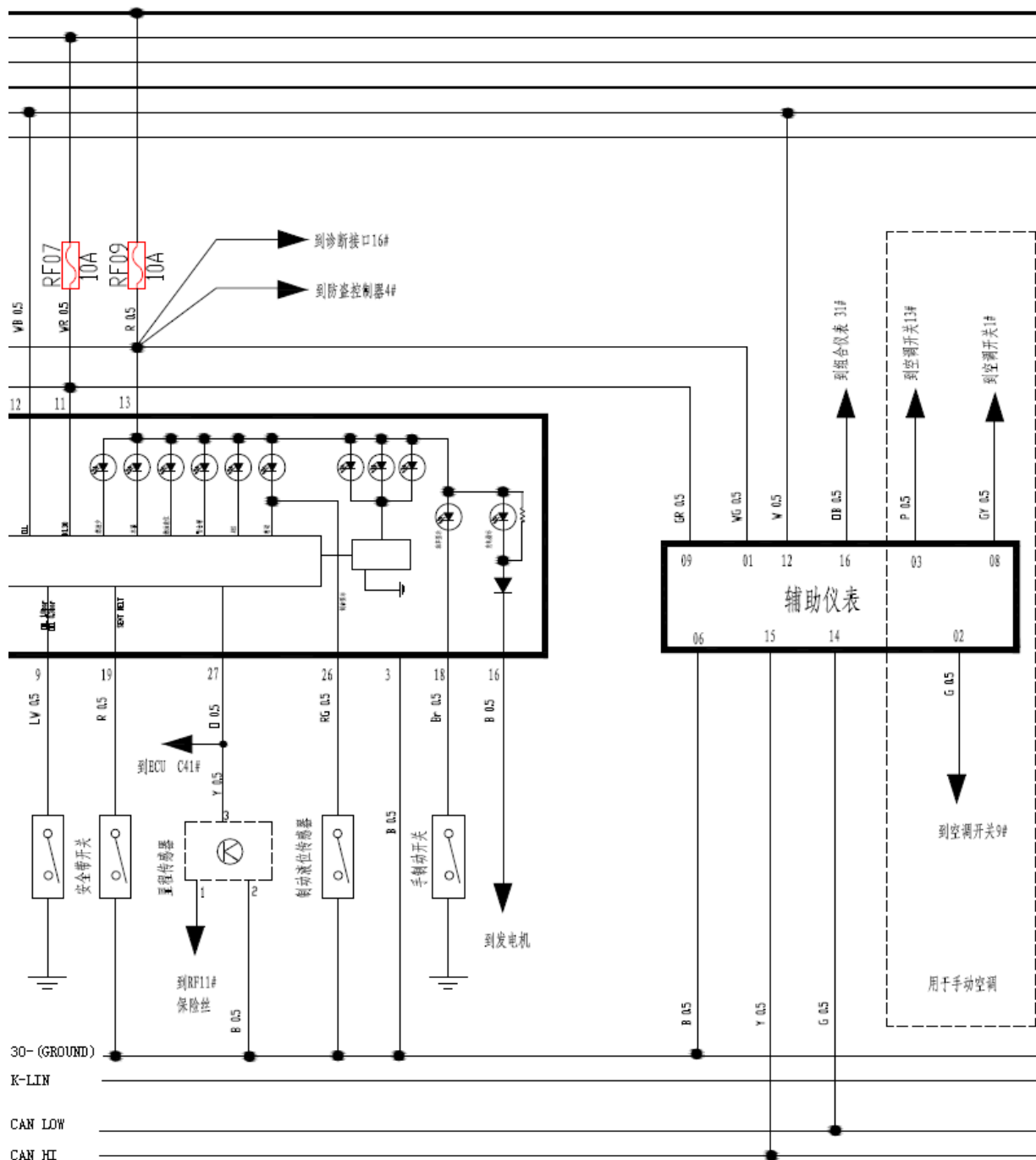


2. 原理图

2.1 组合仪表、辅助仪表



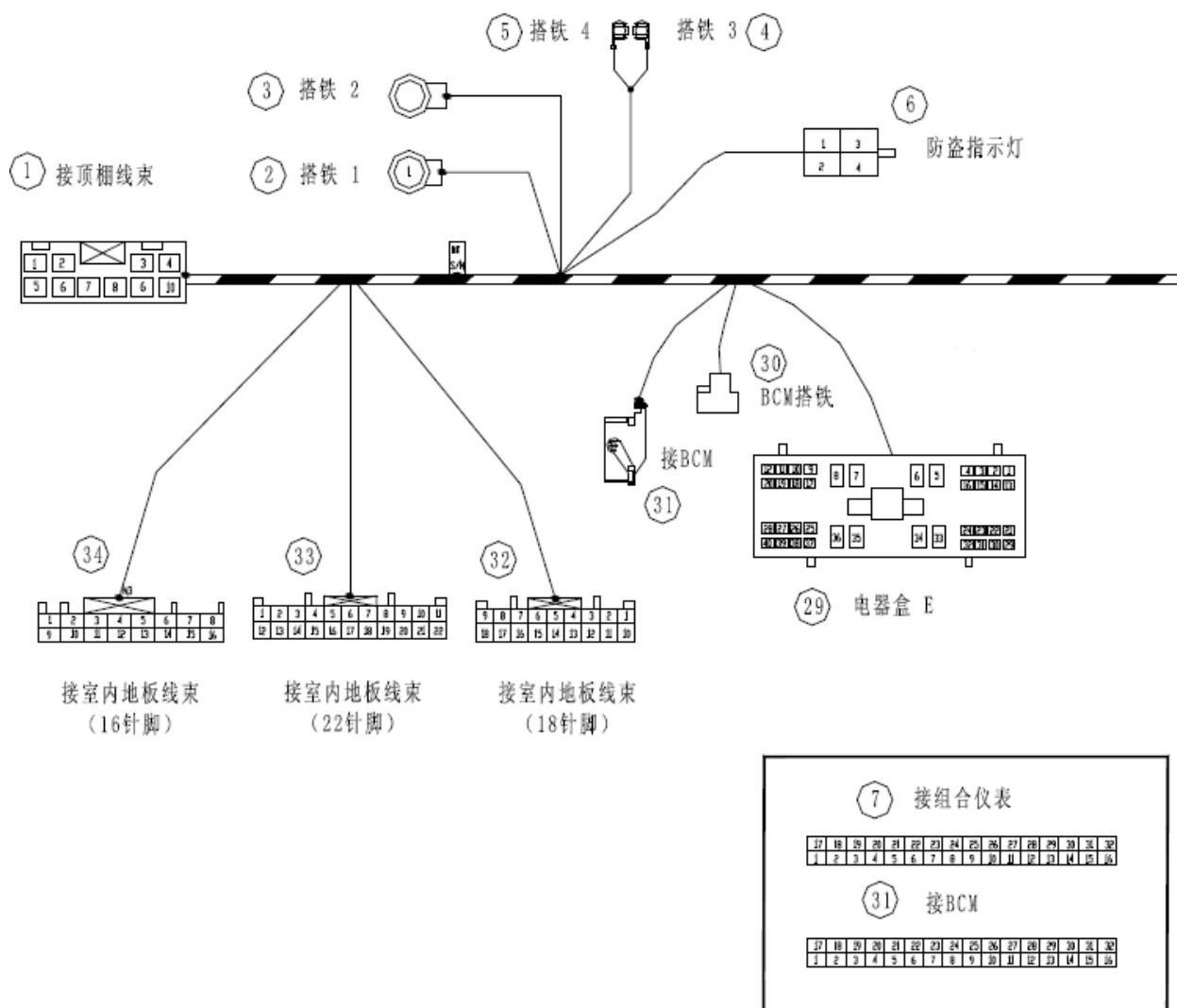
图一



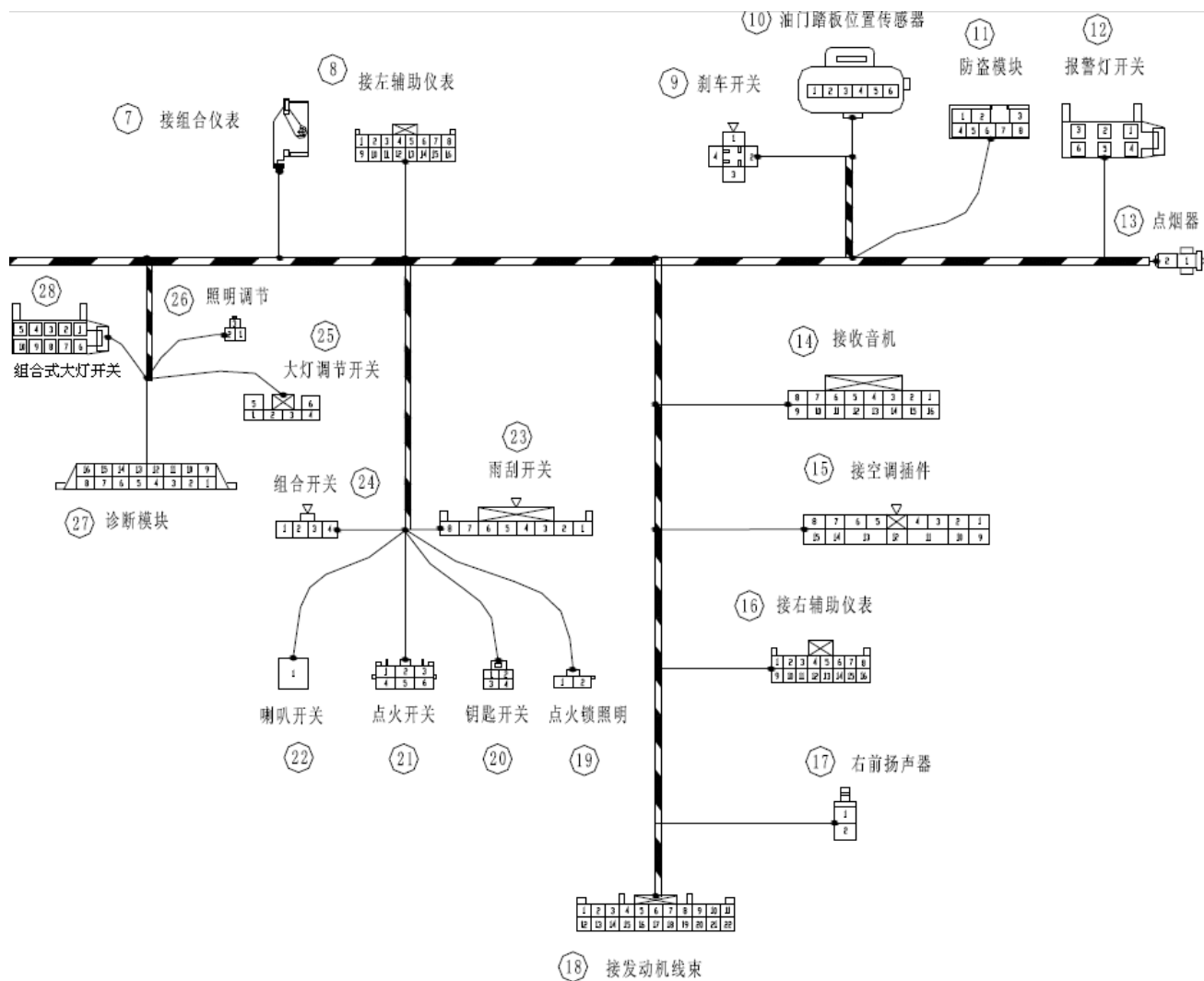
图一（续）

3. 线束图

3.1 仪表线束总成 (A13-3724030FA) 及插件针脚说明



图二



图二 (续)

R: 红色 O: 橙色 W: 白色 B: 黑色 Y: 黄色 V: 紫色 G: 绿色 L: 蓝色
 Br: 棕色 Gr: 灰色 P: 粉红色 Lg: 浅绿色

序号	插件名称	针脚	连接	备注
1	接顶棚线束	1	钥匙开关的 2#, 接室内地板线束 (16 针脚) 的 8#	0.5O
		2	电器盒 E 的 12#、19#	0.5L
		3	搭铁 3, 电器盒 E 的 10#, 诊断模块的 4#、5#, 防盗模块的 2#	1.5B
		4	接组合仪表的 7#	0.5Y
		5	接收音机的 11#	0.5R
		6	接室内地板线束 (18 针脚) 的 17#	0.5BW
		7	接室内地板线束 (22 针脚) 的 17#	0.5P
		8	点火锁照明的 2#, 接室内地板线束 (18 针脚) 的 16#	0.5O
		9	接收音机的 2#, 接室内地板线束 (18 针脚) 的 8#	0.75Y
		10	接收音机的 3#, 接室内地板线束 (18 针脚) 的 7#	0.75W
2	搭铁 1	1	点烟器的 1#, 接空调插件的 3#, 接右辅助仪表的 6#, 报警灯开关的 1#, 接收音机的 1#	2.5B
3	搭铁 2	1	BCM 搭铁	6.0B
4	搭铁 3	1	接顶棚线束的 3#, 电器盒 E 的 10#, 诊断模块的 4#、5#, 防盗模块的 2#	2.5B
5	搭铁 4	1	雨刮开关的 1#、6#, 组合开关的 1#, 大灯调节开关的 4#, 照明调节的 2#, 组合式大灯开关的 6#, 接组合仪表的 3#、5#, 接左辅助仪表的 6#	2.5B
6	防盗指示灯	1	接空调插件的 8#	0.5P
		2	接空调插件的 9#, 接室内地板线束 (22 针脚) 的 14#, 接右辅助仪表的 2#	0.5B
		3	接室内地板线束 (22 针脚) 的 7#	0.5Lgs
		4	接室内地板线束 (22 针脚) 的 8#	0.5LW
7	接组合仪表	1	空	
		2	空	
		3	雨刮开关的 1#、6#, 组合开关的 1#, 大灯调节开关的 4#, 照明调节的 2#, 组合式大灯开关的 6#, 接组合仪表的 5#, 接左辅助仪表的 6#, 搭铁 4	0.5B
		4	空	
		5	雨刮开关的 1#、6#, 组合开关的 1#, 大灯调节开关的 4#, 照明调节的 2#, 组合式大灯开关的 6#, 接组合仪表的 3#, 接左辅助仪表的 6#, 搭铁 4	0.5B
		6	空	
		7	接顶棚线束的 4#	0.5Y
		8	空	
		9	接发动机线束的 4#	0.5L
		10	空	
		11	电器盒 E 的 11#, 防盗模块的 4#, 诊断模块的 16#, 接左辅助仪表的 1#, 接右辅助仪表的 1#	0.5GR
		12	照明调节的 3#, 接空调插件的 5#, 接右辅助仪表的 12#,	0.5W

7	接组合仪表	12	报警灯开关的 6#, 收音机的 14#, 接左辅助仪表的 12#, 大灯调节开关的 3#, 组合式大灯开关的 10#, 接室内地板线束 (16 针脚) 的 9#	0.5W
		13	接右辅助仪表的 9#, 接左辅助仪表的 9#, 电器盒 E 的 32#	0.5WG
		14	空	
		15	空	
		16	接室内地板线束 (22 针脚) 的 5#	0.5B
		17	空	
		18	接室内地板线束 (18 针脚) 的 2#	0.5Brs
		19	接室内地板线束 (16 针脚) 的 11#	0.5Y
		20	空	
		21	接室内地板线束 (16 针脚) 的 1#	0.5G
		22	空	
		23	接室内地板线束 (16 针脚) 的 16#	0.5P
		24	空	
		25	空	
		26	接发动机线束的 11#	0.5G
		27	接发动机线束的 2#	0.5O
		28	空	
		29	接室内地板线束 (22 针脚) 的 3#	0.5Y
		30	接室内地板线束 (22 针脚) 的 4#	0.5G
		8	接左辅助仪表	31
32	防盗模块的 1#			0.5PBr
1	接组合仪表的 11#, 电器盒 E 的 11#, 防盗模块的 4#, 诊断模块的 16#, 接右辅助仪表的 1#			0.5GR
2	空			
3	空			
4	空			
5	空			
6	搭铁 4, 雨刮开关的 1#、6#, 组合开关的 1#, 大灯调节开关的 4#, 照明调节的 2#, 组合式大灯开关的 6#, 接组合仪表的 3#、5#			0.5B
7	空			
8	空			
9	接右辅助仪表的 9#, 接左辅助仪表的 9#, 电器盒 E 的 32#, 接组合仪表的 13#			0.5WG
10	空			
11	空			
12	接组合仪表的 12#, 照明调节的 3#, 接空调插件的 5#, 接右辅助仪表的 12#, 报警灯开关的 6#, 收音机的 14#, 大灯调节开关的 3#, 组合式大灯开关的 10#, 接室内地	0.5W		

8	接左辅助仪表	12	板线束（16 针脚）的 9#	0.5W
		13	空	
		14	接空调插件的 6#，接发动机线束的 9#，诊断模块的 14#，接右辅助仪表的 14#，接室内地板线束（22 针脚）的 2#	0.5G
		15	接空调插件的 7#，接发动机线束的 10#，接右辅助仪表的 15#，诊断模块的 6#，接室内地板线束（22 针脚）的 1#	0.5Y
		16	接右辅助仪表的 16#，接左辅助仪表的 16#，接组合仪表的 31#，接 BCM 的 29#	0.5OB
9	刹车开关	1	电器盒 E 的 17#	0.75GBr
		2	空	
		3	接室内地板线束（18 针脚）的 1#，接发动机线束的 8#	0.75PB
		4	空	
10	油门踏板位置传感器	1	接发动机线束的 16#	0.5OB
		2	接发动机线束的 7#	0.5Grs
		3	接发动机线束的 12#	0.5YB
		4	接发动机线束的 15#	0.5LW
		5	接发动机线束的 14#	0.5Sbs
		6	接发动机线束的 13#	0.5Grs
11	防盗模块	1	接组合仪表的 31#	0.5PBr
		2	接顶棚线束的 3#，搭铁 3，电器盒 E 的 10#，诊断模块的 4#、5#	0.5B
		3	电器盒 E 的 31#，诊断模块的 8#	0.5O
		4	电器盒 E 的 11#，防盗模块的 4#，诊断模块的 16#，接左辅助仪表的 1#，接右辅助仪表的 1#，接组合仪表 11#	0.5VW
		5	空	
		6	空	
		7	诊断模块的 7#，接发动机线束的 6#	0.5YG
		8	空	
12	报警灯开关	1	搭铁 1，点烟器的 1#，接空调插件的 3#，接右辅助仪表的 6#，报警灯开关的 1#，接收音机的 1#	0.5B
		2	空	
		3	空	
		4	接 BCM 的 6#	0.5VB
		5	接室内地板线束（18 针脚）的 18#	0.5LW
		6	照明调节的 3#，接空调插件的 5#，接右辅助仪表的 12#，接收音机的 14#，接左辅助仪表的 12#，大灯调节开关的 3#，组合式大灯开关的 10#，接室内地板线束（16 针脚）的 9#，接组合仪表的 12#	0.5W
13	点烟器	1	搭铁 1，接空调插件的 3#，接右辅助仪表的 6#，报警灯开关的 1#，接收音机的 1#	1.0B
		2	电器盒 E 的 2#	1.0Lgs
14	接收音机	1	搭铁 1，接空调插件的 3#，接右辅助仪表的 6#，报警灯	1.5B

14	收音机	1	开关的 1#, 点烟器的 1#	1.5B
		2	接顶棚线束的 9#, 接室内地板线束 (18 针脚) 的 8#	0.75Y
		3	接顶棚线束的 10#, 接室内地板线束 (18 针脚) 的 7#	0.75P
		4	右前扬声器的 2#, 接室内地板线束 (18 针脚) 的 9#	0.75W
		5	接室内地板线束 (18 针脚) 的 10#, 右前扬声器的 5#	0.5R
		6	接室内地板线束 (18 针脚) 的 5#	0.75BW
		7	接室内地板线束 (18 针脚) 的 6#	0.75Brs
		8	接室内地板线束 (18 针脚) 的 3#	0.75Sbs
		9	接室内地板线束 (18 针脚) 的 4#	0.75YB
		10	空	
		11	接顶棚线束的 5#	0.5R
		12	空	
		13	空	
		14	照明调节的 3#, 接空调插件的 5#, 接右辅助仪表的 12#, 报警灯开关的 6#, 接左辅助仪表的 12#, 大灯调节开关的 3#, 组合式大灯开关的 10#, 接室内地板线束 (16 针脚) 的 9#, 接组合仪表的 12#	0.5W
		15	接室内地板线束 (18 针脚) 的 15#, 电器盒 E 的 3#	0.5PB
		16	电器盒 E 的 20#	1.5R
15	接空调插件	1	接右辅助仪表的 8#, 接室内地板线束 (22 针脚) 的 12#	0.5Y
		2	空	
		3	搭铁 1, 点烟器的 1#, 接右辅助仪表的 6#, 报警灯开关的 1#, 收音机的 1#	0.5B
		4	电器盒 E 的 21#	0.5O
		5	报警灯开关的 6#, 照明调节的 3#, 接右辅助仪表的 12#, 收音机的 14#, 接左辅助仪表的 12#, 大灯调节开关的 3#, 组合式大灯开关的 10#, 接室内地板线束 (16 针脚) 的 9#, 接组合仪表的 12#	0.5G
		6	接左辅助仪表的 14, 接发动机线束的 9#, 诊断模块的 14#, 接右辅助仪表的 14#, 接室内地板线束 (22 针脚) 的 2#	0.5G
		7	接左辅助仪表的 15#, 接发动机线束的 10#, 接右辅助仪表的 15#, 诊断模块的 6#, 接室内地板线束 (22 针脚) 的 1#	0.5Y
		8	防盗指示灯的 1#	0.5P
		9	防盗指示灯的 2#, 接室内地板线束 (22 针脚) 的 14#, 接右辅助仪表的 2#	0.5G
		10	接 BCM 的 5#	0.5GY
		11	电器盒 E 的 33#	0.5R
		12	电器盒 E 的 38#	0.5R
		13	接右辅助仪表的 3#	0.5P
		14	接发动机线束的 3#	0.5BW
		15	接 BCM 的 8#	0.5Y

16	接右辅助仪表	1	接组合仪表的 11#, 电器盒 E 的 11#, 防盗模块的 4#, 诊断模块的 16#, 接左辅助仪表的 1#	0.5GR
		2	防盗指示灯的 2#, 接空调插件的 9#, 接室内地板线束(22 针脚)的 14#	0.5G
		3	接空调插件的 13#	0.5P
		4	空	
		5	空	
		6	搭铁 1, 点烟器的 1#, 接空调插件的 3#, 报警灯开关的 1#, 收音机的 1#	0.5B
		7	空	
		8	接室内地板线束(22 针脚)的 12#, 接空调插件的 1#	0.5GY
		9	接左辅助仪表的 9#, 电器盒 E 的 32#, 接组合仪表的 13#	0.5WG
		10	空	
		11	空	
		12	照明调节的 3#, 接空调插件的 5#, 收音机的 14#, 接左辅助仪表的 12#, 大灯调节开关的 3#, 组合式大灯开关的 10#, 接室内地板线束(16 针脚)的 9#, 接组合仪表的 12#, 报警灯开关的 6#,	0.5W
		13	空	
		14	接左辅助仪表的 14#, 接空调插件的 6#, 接发动机线束的 9#, 诊断模块的 14#, 接室内地板线束(22 针脚)的 2#	0.5G
		15	接左辅助仪表的 15#, 接空调插件的 7#, 接发动机线束的 10#, 诊断模块的 6#, 接室内地板线束(22 针脚)的 1#	0.5Y
		16	接组合仪表的 31#, 接左辅助仪表的 16#, 接 BCM 的 29#	0.5OB
17	右前扬声器	1	接室内地板线束(18 针脚)的 10#, 收音机的 5#	0.75G
		2	收音机的 4#, 接室内地板线束(18 针脚)的 9#	0.75W
18	接发动机线束	1	接 BCM 的 21#, 接室内地板线束(22 针脚)的 6#	1.0Y
		2	接组合仪表的 27#	0.5O
		3	接空调插件的 14#	0.5BW
		4	接组合仪表的 9#	0.5L
		5	接室内地板线束(16 针脚)的 5#	1.0G
		6	防盗模块的 7#, 诊断模块的 7#	0.5R
		7	油门踏板位置传感器的 2#	0.5Sbs
		8	刹车开关的 3#, 接室内地板线束(18 针脚)的 1#	0.5PB
		9	接左辅助仪表的 14#, 接空调插件的 6#, 诊断模块的 14#, 接右辅助仪表的 14#, 接室内地板线束(22 针脚)的 2#	0.5G
		10	接左辅助仪表的 15#, 接空调插件的 7#, 接右辅助仪表的 15#, 诊断模块的 6#, 接室内地板线束(22 针脚)的 1#	0.5Y
		11	接组合仪表的 26#	0.5G
		12	油门踏板位置传感器的 3#	0.5YB

18	接发动机线束	13	油门踏板位置传感器的 6#	0.5Grs
		14	油门踏板位置传感器的 5#	0.5YB
		15	油门踏板位置传感器的 4#	0.5LW
		16	油门踏板位置传感器的 1#	0.5OB
		17	接室内地板线束（16 针脚）的 2#	0.5GBr
		18	接室内地板线束（16 针脚）的 3#	0.5P
		19	接室内地板线束（16 针脚）的 4#	0.5B
		20	接室内地板线束（16 针脚）的 14#	0.5W
		21	空	
		22	空	
19	点火锁照明	1	接 BCM 的 26#	0.5Grs
		2	接顶棚线束的 8#，接室内地板线束（18 针脚）的 16#	0.5G
20	钥匙开关	1	电器盒 E 的 40#	0.5R
		2	接顶棚线束的 1#，接室内地板线束（18 针脚）的 8#	0.5RL
		3	空	
		4	空	
21	点火开关	1	电器盒 E 的 34#，点火开关的 5#	2.5R
		2	电器盒 E 的 35#、36#	2.5V
		3	电器盒 E 的 7#	2.5O
		4	电器盒 E 的 27#	0.5GW
		5	电器盒 E 的 34#，点火开关的 1#	2.5R
		6	电器盒 E 的 39#	1.5G
22	喇叭开关	1	接 BCM 的 22#	0.5R
23	雨刮开关	1	搭铁 4，雨刮开关的 6#，组合开关的 1#，大灯调节开关的 4#，照明调节的 2#，组合式大灯开关的 6#，接组合仪表的 3#、5#，接左辅助仪表的 6#	0.5B
		2	接 BCM 的 9#	0.5L
		3	接 BCM 的 12#	0.5V
		4	接 BCM 的 7#	0.5P
		5	接 BCM 的 2#	0.5G
		6	搭铁 4，雨刮开关的 1#，组合开关的 1#，大灯调节开关的 4#，照明调节的 2#，组合式大灯开关的 6#，接组合仪表的 3#、5#，接左辅助仪表的 6#	0.5B
		7	接 BCM 的 10#	0.5O
		8	空	
24	组合开关	1	搭铁 4，雨刮开关的 1#、6#，大灯调节开关的 4#，照明调节的 2#，组合式大灯开关的 6#，接组合仪表的 3#、5#，接左辅助仪表的 6#	0.5B
		2	接室内地板线束（16 针脚）的 13#	0.5V
		3	接室内地板线束（16 针脚）的 7#	0.5Lgs
		4	空	
25	大灯调节开关	1	接室内地板线束（22 针脚）的 13#	0.5Sbs

25	大灯调节开关	2	接室内地板线束（22 针脚）的 10#	0.5P
		3	接组合仪表的 12#，照明调节的 3#，接空调插件的 5#，接右辅助仪表的 12#，报警灯开关的 6#，接收音机的 14#，接左辅助仪表的 12#，组合式大灯开关的 10#，接室内地板线束（16 针脚）的 9#	0.5W
		4	搭铁 4，雨刮开关的 1#、6#，组合开关的 1#，照明调节的 2#，组合式大灯开关的 6#，接组合仪表的 3#、5#，接左辅助仪表的 6#	0.5B
		5	空	
		6	空	
		26	照明调节	1
2	搭铁 4，雨刮开关的 1#、6#，组合开关的 1#，大灯调节开关的 4#，组合式大灯开关的 6#，接组合仪表的 3#、5#，接左辅助仪表的 6#			0.5B
3	接组合仪表的 12#，接空调插件的 5#，接右辅助仪表的 12#，报警灯开关的 6#，接收音机的 14#，接左辅助仪表的 12#，大灯调节开关的 3#，组合式大灯开关的 10#，接室内地板线束（16 针脚）的 9#			0.5W
27	诊断模块	1	空	
		2	空	
		3	空	
		4	接顶棚线束的 3#，搭铁 3，电器盒 E 的 10#，诊断模块的 4#，防盗模块的 2#	0.5B
		5	接顶棚线束的 3#，搭铁 3，电器盒 E 的 10#，诊断模块的 5#，防盗模块的 2#	0.5B
		6	接左辅助仪表的 15#，接空调插件的 7#，接发动机线束的 10#，接右辅助仪表的 15#，接室内地板线束（22 针脚）的 1#	0.5Y
		7	防盗模块的 7#，接发动机线束的 6#	0.5YG
		8	防盗模块的 3#，电器盒 E 的 37#	0.75VW
		9	空	
		10	空	
		11	空	
		12	空	
		13	空	
		14	接左辅助仪表的 14#，接空调插件的 6#，接发动机线束的 9#，接右辅助仪表的 14#，接室内地板线束（22 针脚）的 2#	0.5G
		15	空	
		16	接组合仪表的 11#，电器盒 E 的 11#，防盗模块的 4#，接左辅助仪表的 1#，接右辅助仪表的 1#	0.75PBr
28	组合式 大灯开关	1	接室内地板线束（16 针脚）的 12#	0.5G
		2	空	

28	组合式 大灯开关	3	接 BCM 的 1#	0.5Y
		4	接室内地板线束（18 针脚）的 14#	0.5R
		5	空	
		6	搭铁 4，雨刮开关的 1#、6#，组合开关的 1#，大灯调节开关的 4#，照明调节的 2#，接组合仪表的 3#、5#，接左辅助仪表的 6#	0.5B
		7	接室内地板线束（22 针脚）的 18#	0.5RY
		8	接室内地板线束（22 针脚）的 11#	0.5WG
		9	空	
		10	接组合仪表的 12#，照明调节的 3#，接空调插件的 5#，接右辅助仪表的 12#，报警灯开关的 6#，接收音机的 14#，接左辅助仪表的 12#，大灯调节开关的 3#，接室内地板线束（16 针脚）的 9#	0.5W
29	电器盒 E	1	空	
		2	点烟器的 2#	1.0Lgs
		3	接收音机的 15#，接室内地板线束（18 针脚）的 15#	1.0O
		4	接 BCM 的 28#	0.5OB
		5	空	
		6	空	
		7	点火开关的 3#	2.5O
		8	空	
		9	接 BCM 的 24#	0.5GB
		10	接顶棚线束的 3#，搭铁 3，诊断模块的 4#、5#，防盗模块的 2#	0.5B
		11	接组合仪表的 11#，防盗模块的 4#，诊断模块的 16#，接左辅助仪表的 1#，接右辅助仪表的 1#	0.75PBr
		12	接顶棚线束的 2#，电器盒 E 的 19#	1.5O
		13	空	
		14	空	
		15	空	
		16	空	
		17	刹车开关的 1#	0.75GBr
		18	接室内地板线束（22 针脚）的 16#	0.5R
		19	接顶棚线束的 2#，电器盒 E 的 12#	1.5L
		20	接收音机的 16#	1.5R
		21	接空调插件的 4#	1.5O
		22	空	
		23	空	
		24	空	
		25	空	
		26	接室内地板线束（16 针脚）的 6#	1.0R
		27	点火开关的 4#	0.5GW

29	电器盒 E	28	空	
		29	空	
		30	空	
		31	空	
		32	接组合仪表的 13#, 接右辅助仪表的 9#, 接左辅助仪表的 9#	0.5WG
		33	接空调插件的 11#	2.5R
		34	点火开关的 1#, 点火开关的 5#	2.5R
		35	点火开关的 2#, 电器盒 E 的 36#	2.5V
		36	点火开关的 2#, 电器盒 E 的 35#	2.5V
		37	防盗模块的 3#, 诊断模块的 8#	1.75VW
		38	接空调插件的 12#	0.75R
		39	点火开关的 6#	1.5G
		40	钥匙开关的 1#	1.5R
30	BCM 搭铁	1	搭铁 2	0.5B
31	接 BCM	1	组合式大灯开关的 3#	0.5Y
		2	雨刮开关的 5#	0.5G
		3	空	
		4	接室内地板线束 (18 针脚) 的 12#	0.5Lgs
		5	接空调插件的 10#	0.5GY
		6	报警灯开关的 4#	0.5VB
		7	雨刮开关的 4#	0.5P
		8	接空调插件的 15#	0.5Y
		9	雨刮开关的 2#	0.5L
		10	雨刮开关的 7#	0.5O
		11	空	
		12	雨刮开关的 3#	0.5V
		13	空	
		14	空	
		15	空	
		16	空	
		17	接室内地板线束 (22 针脚) 的 9#	0.5Lgs
		18	空	
		19	接室内地板线束 (18 针脚) 的 13#	0.5Y
		20	接室内地板线束 (18 针脚) 的 11#	0.5P
		21	接发动机线束的 1#, 接室内地板线束 (22 针脚) 的 6#	0.5V
		22	喇叭开关	0.5R
		23	空	
		24	电器盒 E 的 9#	0.5GB
		25	接室内地板线束 (16 针脚) 的 10#	0.5L
		26	点火锁照明的 1#	0.5Grs
		27	空	

31	接 BCM	28	电器盒 E 的 4#	0.5OB
		29	接右辅助仪表的 16#, 接左辅助仪表的 16#, 接组合仪表的 31#	0.5P
		30	空	
		31	空	
		32	空	
32	接室内地板线束 (18 针脚)	1	刹车开关的 3#, 接发动机线束的 8#	0.75Lgs
		2	接组合仪表的 18#	0.5Brs
		3	接收音机的 8#	0.75Sbs
		4	接收音机的 9#	0.75YB
		5	接收音机的 6#	0.75bw
		6	接收音机的 7#	0.75Brs
		7	接顶棚线束的 10#, 接收音机的 3#	0.75W
		8	接顶棚线束的 9#, 接收音机的 2#	0.75Y
		9	接收音机的 4#, 右前扬声器的 2#	0.75W
		10	接收音机的 5#, 右前扬声器的 5#	0.75G
		11	接 BCM 的 20#	0.5P
		12	接 BCM 的 4#	0.5Lgs
		13	接 BCM 的 19#	0.5Y
		14	组合式大灯开关的 4#	0.5R
		15	接收音机的 15#, 电器盒 E 的 3#	1.0O
		16	接顶棚线束的 8#, 点火锁照明的 2#	1.0R
		17	接顶棚线束的 6#	0.5BW
		18	报警灯开关 5#	0.5LW
33	接室内地板线束 (22 针脚)	1	接左辅助仪表的 15#, 接空调插件的 7#, 接发动机线束的 10#, 接右辅助仪表的 15#, 诊断模块的 6#	0.5Y
		2	接左辅助仪表的 14#, 接空调插件的 6#, 接发动机线束的 9#, 诊断模块的 14#, 接右辅助仪表的 14#	0.5G
		3	接组合仪表的 29#	0.5Y
		4	接组合仪表的 30#	0.5G
		5	接组合仪表的 16#	0.5B
		6	接 BCM 的 21#, 接发动机线束的 1#	1.0V
		7	防盗指示灯的 3#	0.5Lgs
		8	防盗指示灯的 4#	0.5LW
		9	接 BCM 的 17#	0.5Lgs
		10	大灯调节开关的 2#	0.5P
		11	组合式大灯开关的 8#	0.5WG
		12	接右辅助仪表的 8#, 接空调插件的 1#	0.5Y
		13	大灯调节开关的 1#	0.5Sbs
		14	防盗指示灯的 2#, 接空调插件的 9#, 接右辅助仪表的 2#	0.5G
		15	照明调节的 1#	0.5RW
		16	电器盒 E 的 18#	0.5R

33	接室内地板线束 (22 针脚)	17	接顶棚线束的 7#	0.5P
		18	组合式大灯开关的 7#	0.5RY
		19	空	,
		20	空	
		21	空	
		22	空	
34	接室内地板线束 (16 针脚)	1	接组合仪表的 21#	0.5G
		2	接发动机线束的 17#	0.5GBr
		3	接发动机线束的 18#	0.5P
		4	接发动机线束的 19#	0.5B
		5	接发动机线束的 5#	1.0G
		6	电器盒 E 的 26#	1.0R
		7	组合开关的 3#	0.5Lgs
		8	接顶棚线束的 1#, 钥匙开关的 2#	0.5O
		9	接组合仪表的 12#, 照明调节的 3#, 接空调插件的 5#, 接右辅助仪表的 12#, 报警灯开关的 6#, 接收音机的 14#, 接左辅助仪表的 12#, 大灯调节开关的 3#, 组合式大灯开关的 10#	0.5W
		10	接 BCM 的 25#	0.5L
		11	接组合仪表的 19#	0.5Y
		12	组合式大灯开关的 1#	0.5G
		13	组合开关的 2#	0.5V
		14	接发动机线束的 20#	0.5W
15	空			
16	接组合仪表的 23#	0.5P		