

2009 年奇瑞风云 2 防抱死制动系统电路图

摘要:

该文档主要描述 2009 年奇瑞风云 2 车型的防抱死制动系统的电路图，包括发动机电路图读图说明、原理图、车身搭铁点及插件针脚说明。

关键字:

2009 防抱死制动系统 电路图 针脚 奇瑞 风云 2 ABS

LAUNCH

目录

1. 读图说明.....	1
1.1 主要线束插接件定义.....	1
1.1.1 相关定义说明.....	1
1.1.2 视图方向.....	1
1.2 车身搭铁点定义.....	1
1.2.1 前舱搭铁位置.....	1
1.2.2 室内搭铁位置.....	2
1.2.3 后背门搭铁位置.....	3
1.3 电路中主要符号说明.....	3
1.4 电路图辅助说明.....	4
1.4.1 电源及搭铁线说明.....	4
1.4.2 线路颜色和线路标注.....	4
1.5 保险丝定义.....	4
1.5.1 保险丝和继电器编号.....	4
1.5.2 前 BCM 的保险说明.....	5
1.5.3 正极保险丝盒和连接.....	6
1.6 仪表电器盒.....	7
2. 原理图.....	9
2.1 ABS 系统.....	9

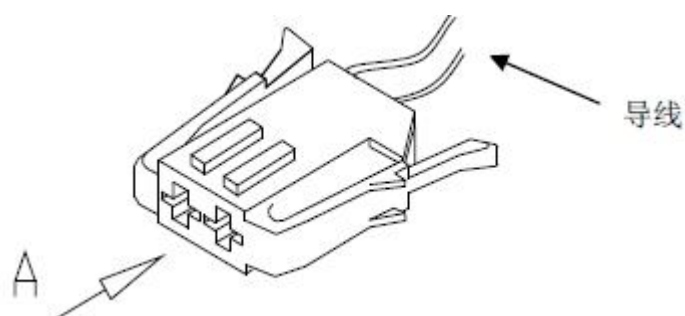
1. 读图说明

1.1 主要线束插接件定义

1.1.1 相关定义说明

- 1).插接件针脚端：完整插接件一般有两端构成，我们这里将带针脚的一端定义为插接件针脚端。
- 2).插接件针孔端：完整插接件一般有两端构成，我们这里将带针孔的一端定义为插接件针孔端。
- 3).插接件上数字的含义：插接件上 1、2、3.....等数字代表插接件的针脚号，定义时一般只写出一排针 脚(孔)的首尾针脚号。

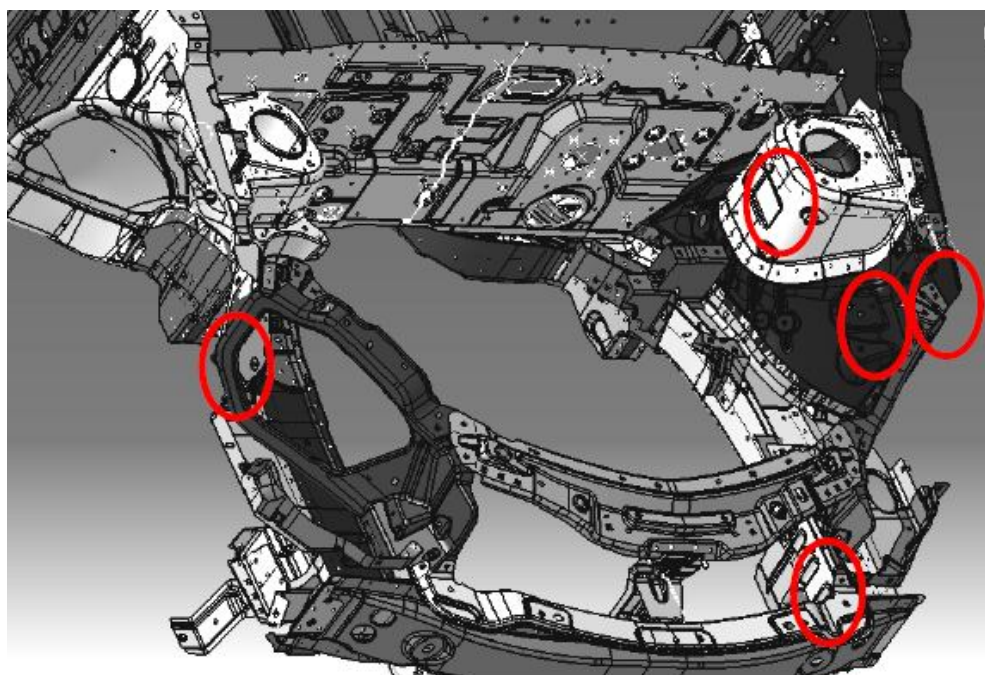
1.1.2 视图方向



1.2 车身搭铁点定义

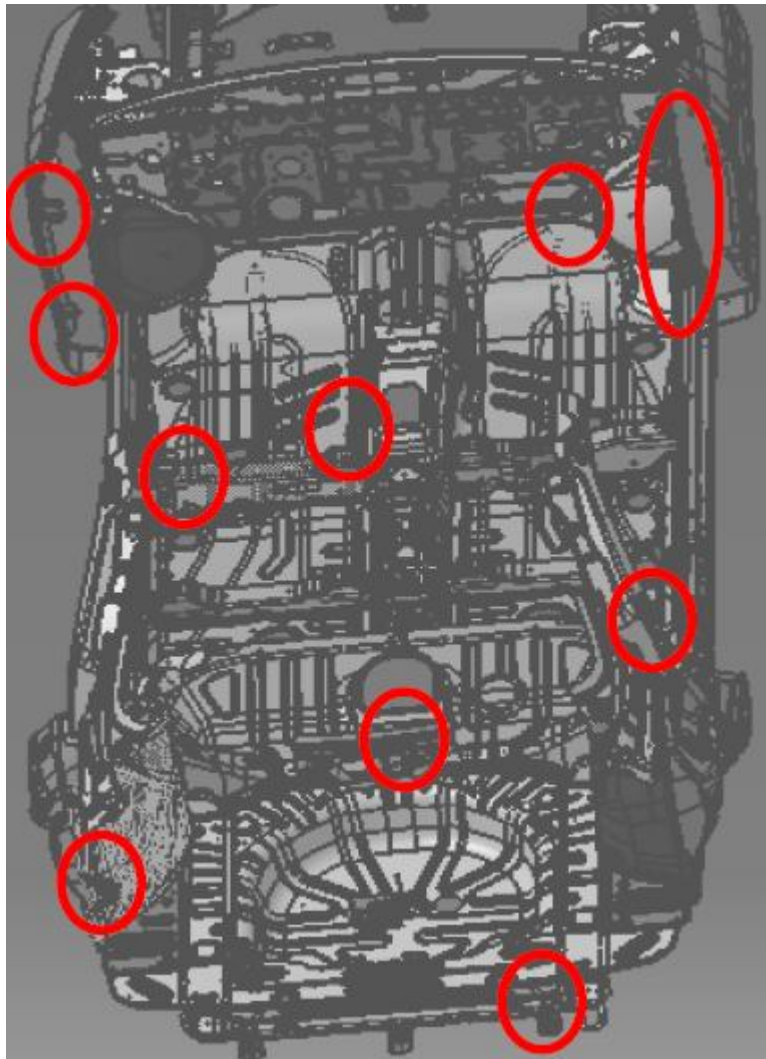
1.2.1 前舱搭铁位置

前舱共有 5 处搭铁点，分别为左前减振器座本体上搭铁点、左前轮罩本体上搭铁点、右前轮罩本体上搭铁点和左前纵梁本体上搭铁点，如下图所示。



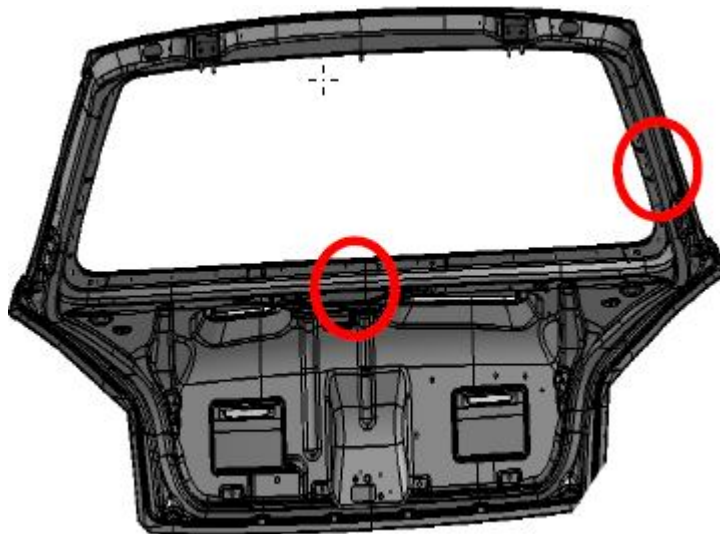
1.2.2 室内搭铁位置

室内共有 15 个的搭铁点，分别在右前轮罩本体后部上有三个；左前轮罩本体上有两个；左前轮罩本体 后部上有两个；前座椅支撑座V本体上有一个；前座椅支撑座VI本体上有一个；中底板本体上有一个；中 通道本体上有一个；前挡板上有一个；左后轮罩内板本体上有一个； 后地板后横梁本体上有一个，具体 见下图。



1.2.3 后背门搭铁位置

后背门板上有 2 个打铁点，具体见下图。



1.3 电路中主要符号说明

符号	含义	符号	含义
	线路连接		直流电动机
	插接件		灯泡
	继电器		开关控制
	屏蔽线		电阻元件
	双绞线		电磁线圈
	双绞线		发光二极管
	搭铁		

备注：其他符号请根据电路和实物进行具体确认。

1.4 电路图辅助说明

1.4.1 电源及搭铁线说明

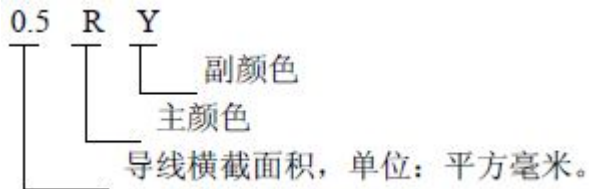
- 1).30 (BAT): 来自蓄电池正极端 (不经过任何保险丝) 的电源供给线;
- 2).15 (IGN1): 点火开关在 ON 位置, 由点火开关的针脚直接输出的电源供给线。 RFC RELAYS/CLM PANEL/ICM/RADAR/HEADLAMP SWITCH INDICATOR TPMS/BRAKE LAMP/ECU/ABS/BCM/IGNITION COIL 15C(IGN2): 点火开关在 ON 位置, 由点火开关的针脚直接输出的电源供给线。 ABM/REVERSE LAMP
- 3).15A(Acc): 点火开关在 ACC 位置, 由点火开关的针脚直接输出的电源供给线。 CLM BLOWER RLY/A&V/REARVIEW MIRROR/CIGAR LIGHTER REAR WIPE
- 4).58B(REHO): 夜光照明线 (BCM 输出)
- 5).31(GROUND): 搭铁线。

1.4.2 线路颜色和线路标注

线路颜色含义

B: 黑色 P: 粉红色 W: 白色 Br: 棕色 R: 红色 Gr: 灰色 G: 绿色 O: 橙色
L: 蓝色 Y: 黄色 V: 紫色 Lg: 浅绿色

线路标注含义



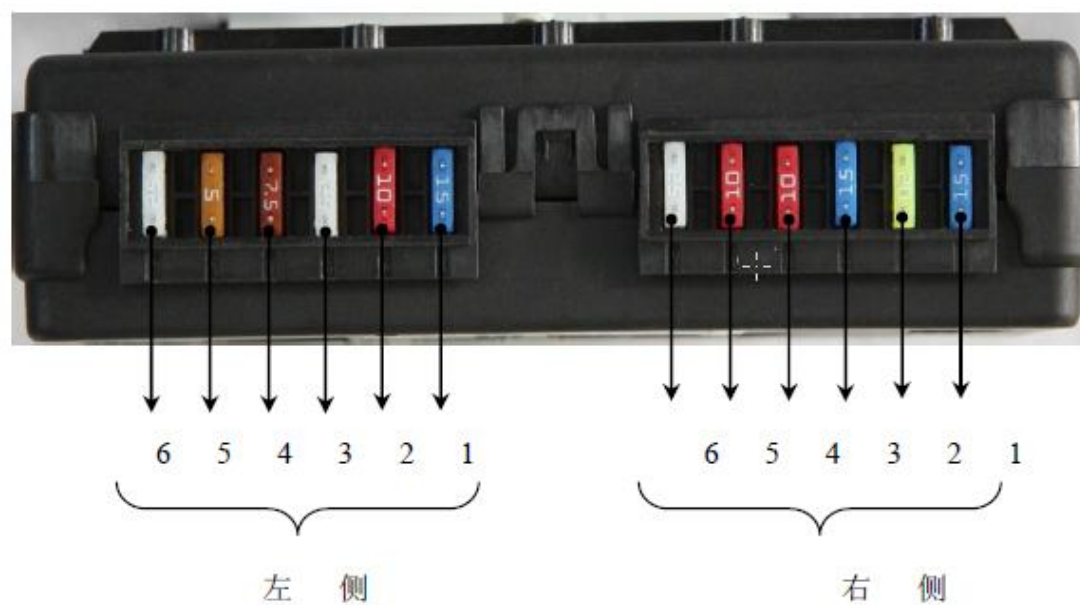
1.5 保险丝定义

1.5.1 保险丝和继电器编号

前仓保险丝和继电器盒中的保险丝用“FB+数字”或“SB+数字”来表示; 前仓保险丝和继电器盒中的继电器用“R+数字”来表示; 仪表保险丝盒中的保险丝用“IP 数字”来表示。

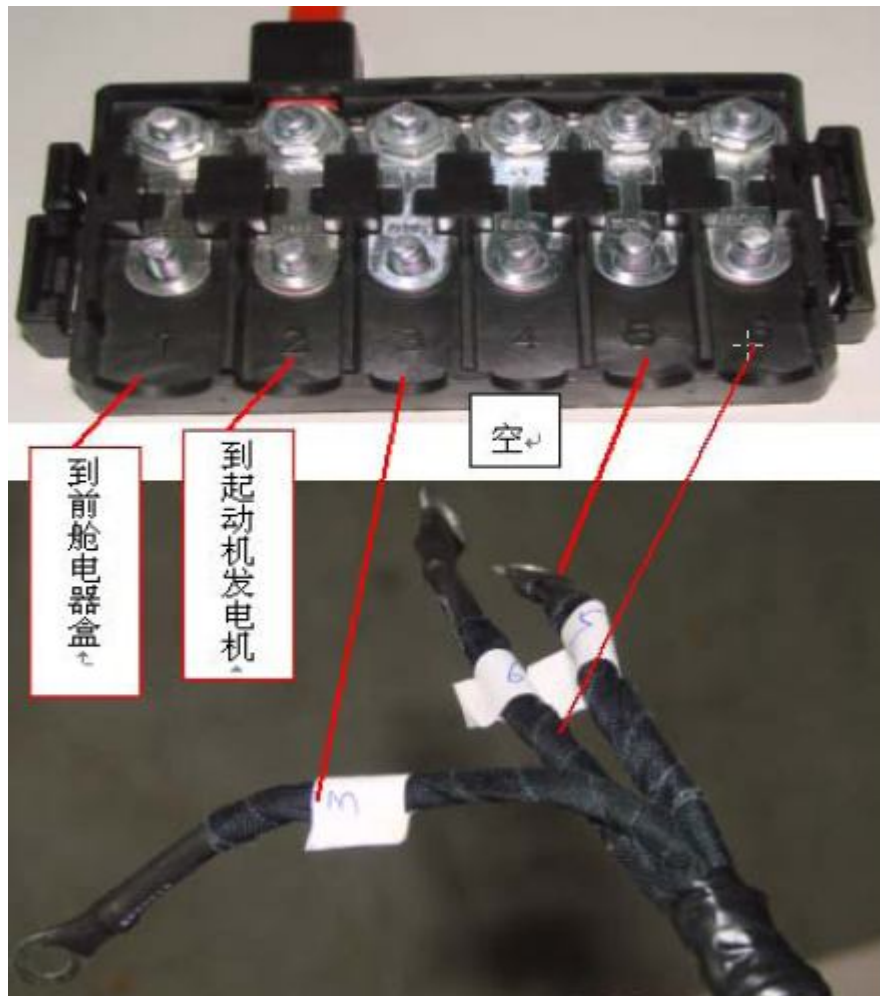
IP3 10A 表示: 仪表保险丝盒第 3 号保险 10A。

1.5.2 前 BCM 的保险说明



方向	序号	电流(A)	功能
左侧	1	15 A	中控锁
	2	10 A	后雾灯
	3	25A	后门电动窗
	4	7.5A	室内背景灯、右小灯
	5	5A	左小灯
	6	25A	前电动窗
右侧	1	15A	警告灯
	2	20A	后除霜
	3	15A	前雾灯
	4	10A	电喇叭
	5	10A	顶灯
	6	25A	雨刮

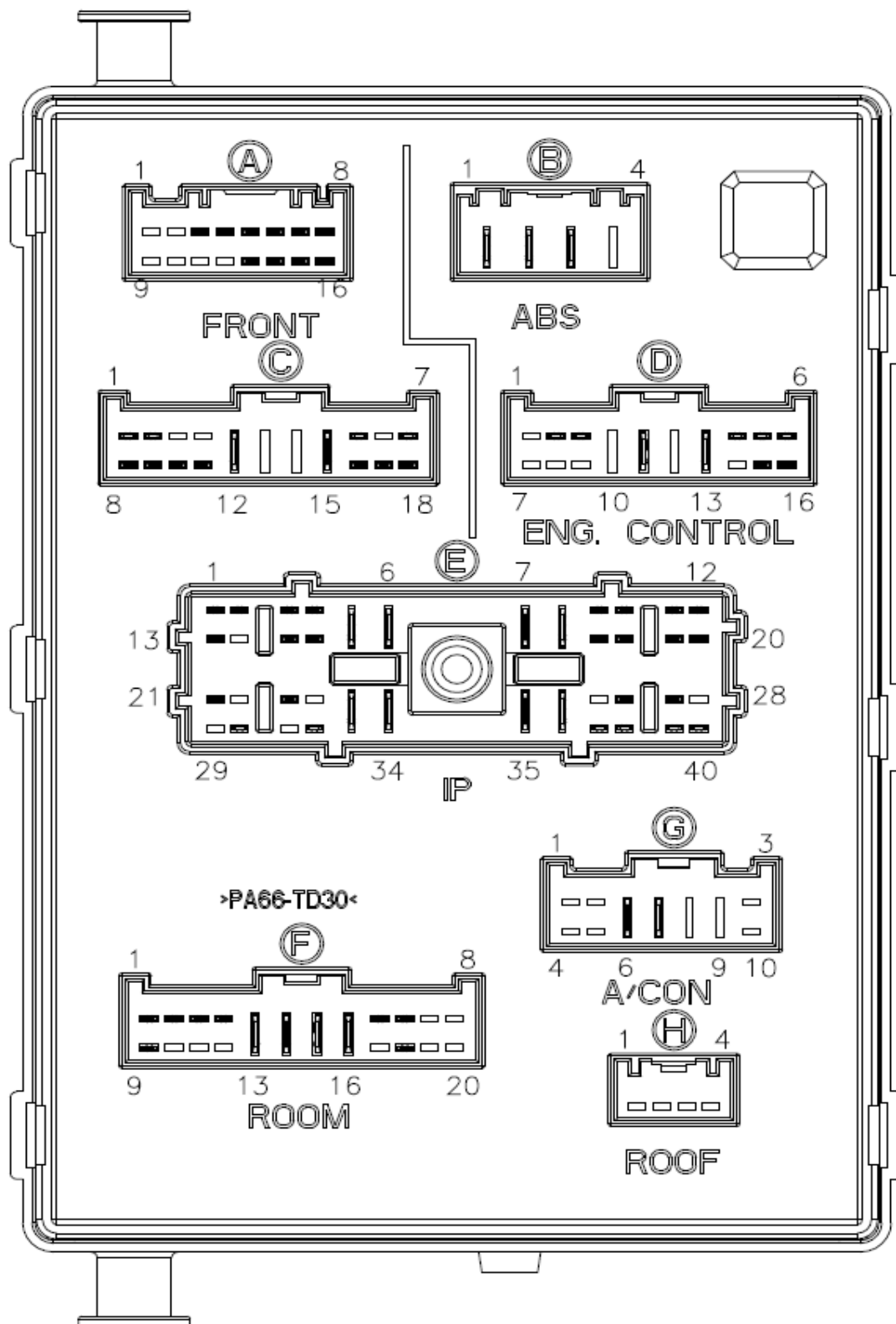
1.5.3 正极保险丝盒和连接



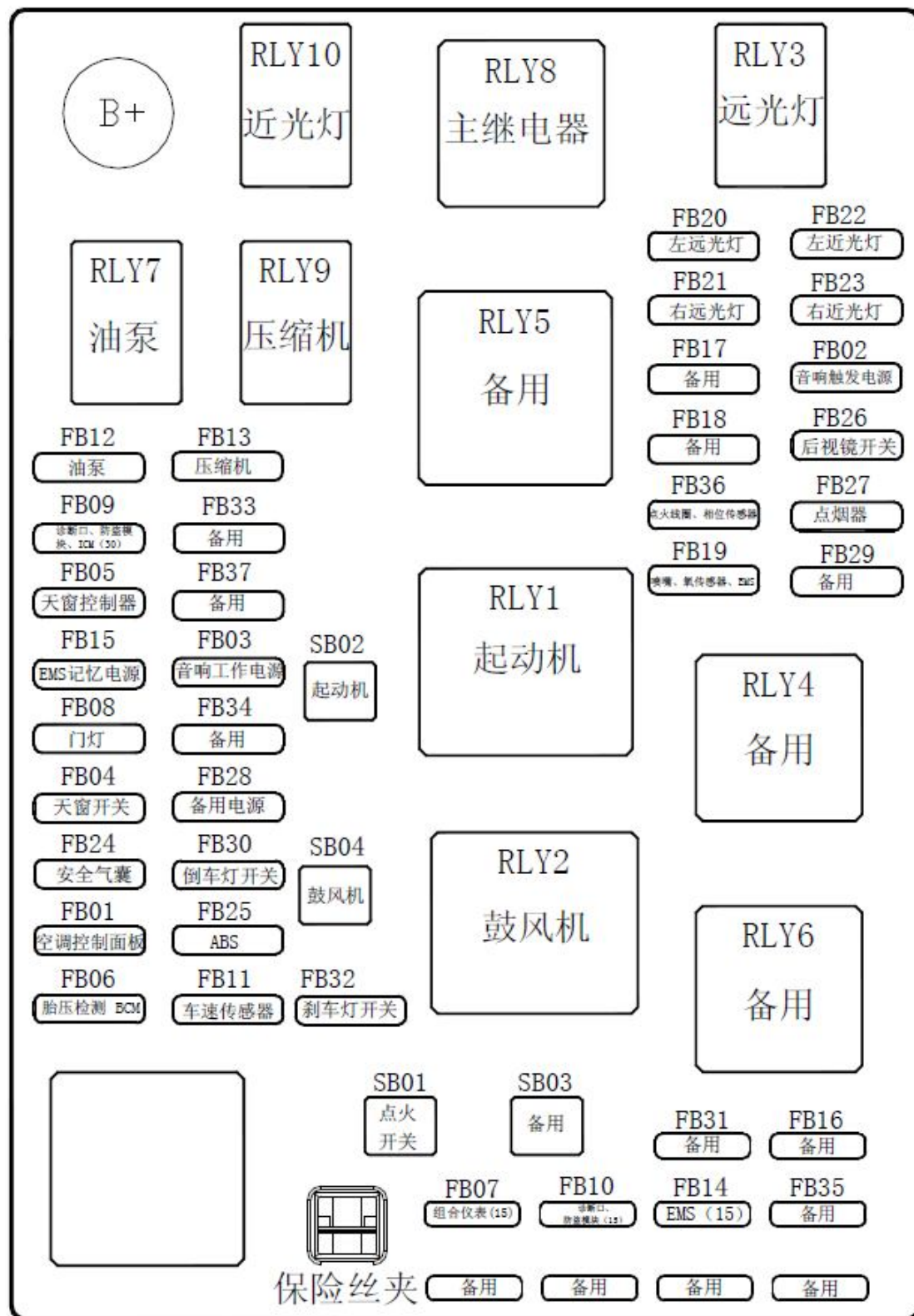
1号：110A 2号：150A 3号：40A 4号： 50A 5号：50A 6号：80A

1.6 仪表电器盒

仪表电器盒背面图



仪表电器盒盖背面图



2. 原理图

2.1 ABS 系统

