

2010 CX-7 防盗系统电路图

摘要:

该文档主要描述 2010 年 CX-7 的防盗系统电路图。

关键字:

2010 马自达 CX-7 电路图 符号 接地 连接器 端子 线束 防盗 遥控门锁

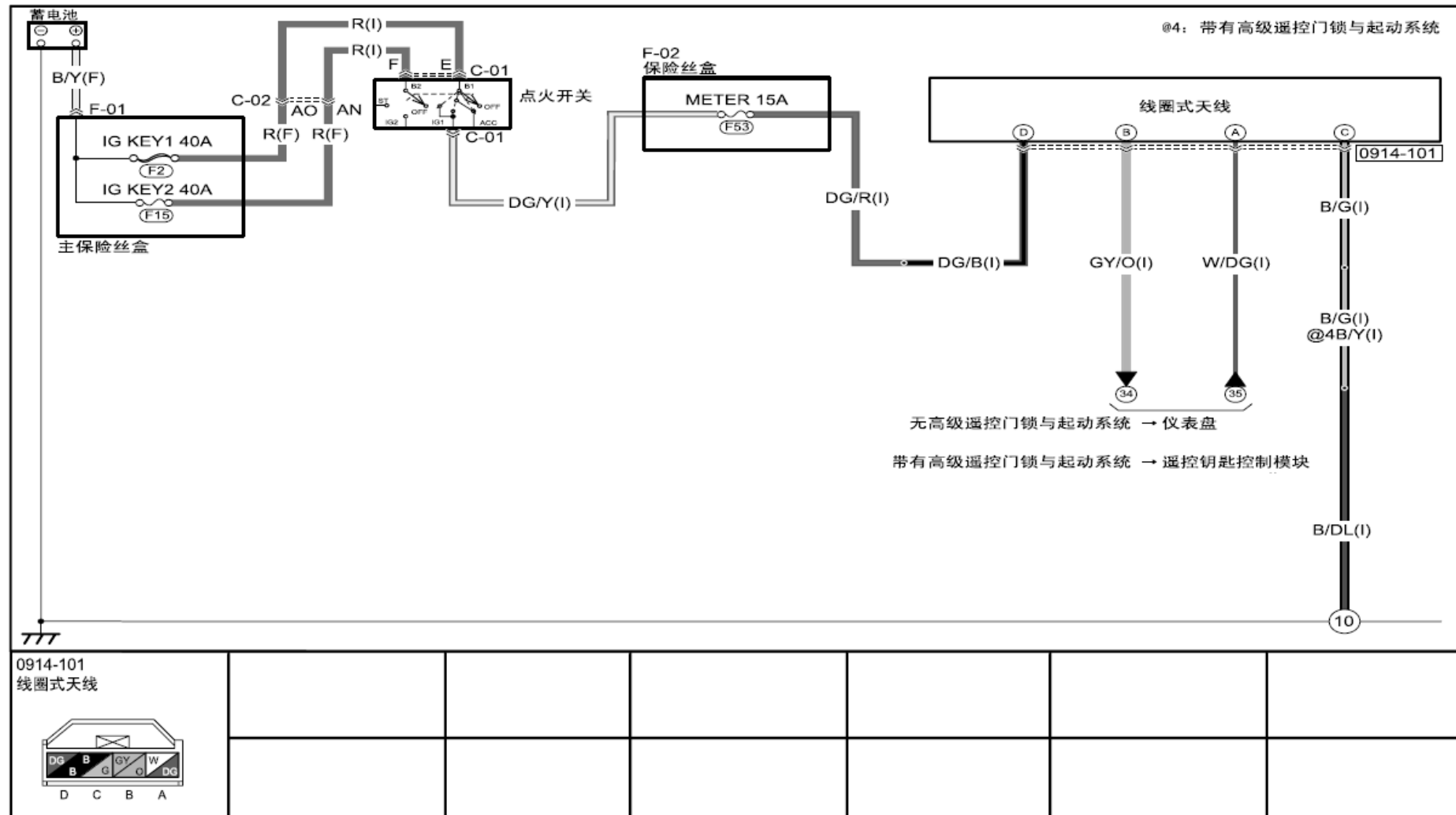
LAUNCH

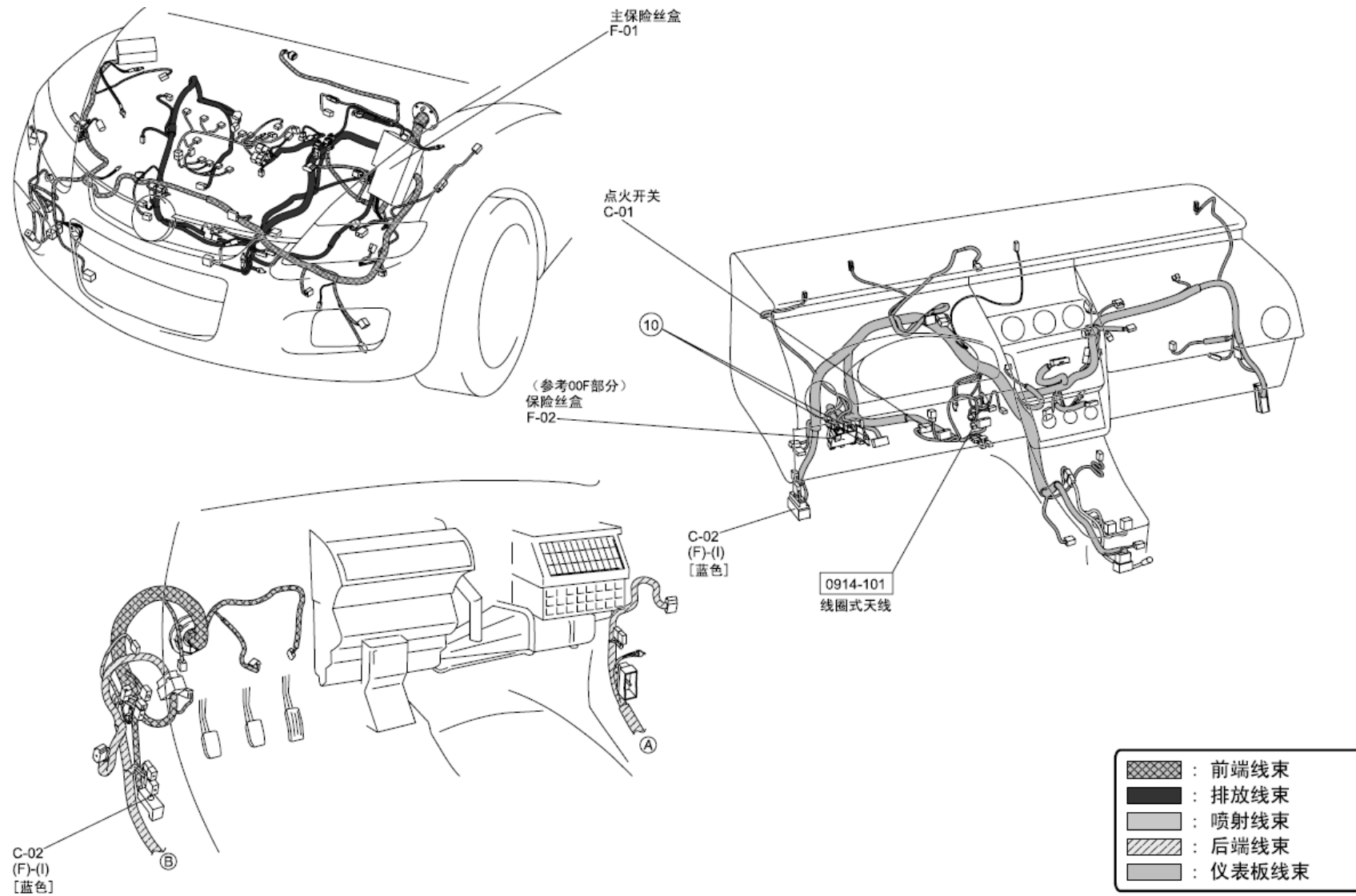
目录

1. 防盗锁止系统.....	1
2. 遥控门锁系统（不带高级遥控门锁和起动系统）.....	3

LAUNCH

1. 防盗锁止系统





2. 遥控门锁系统（不带高级遥控门锁和起动系统）

