

2010 CX-7 L5 发动机控制系统电路图

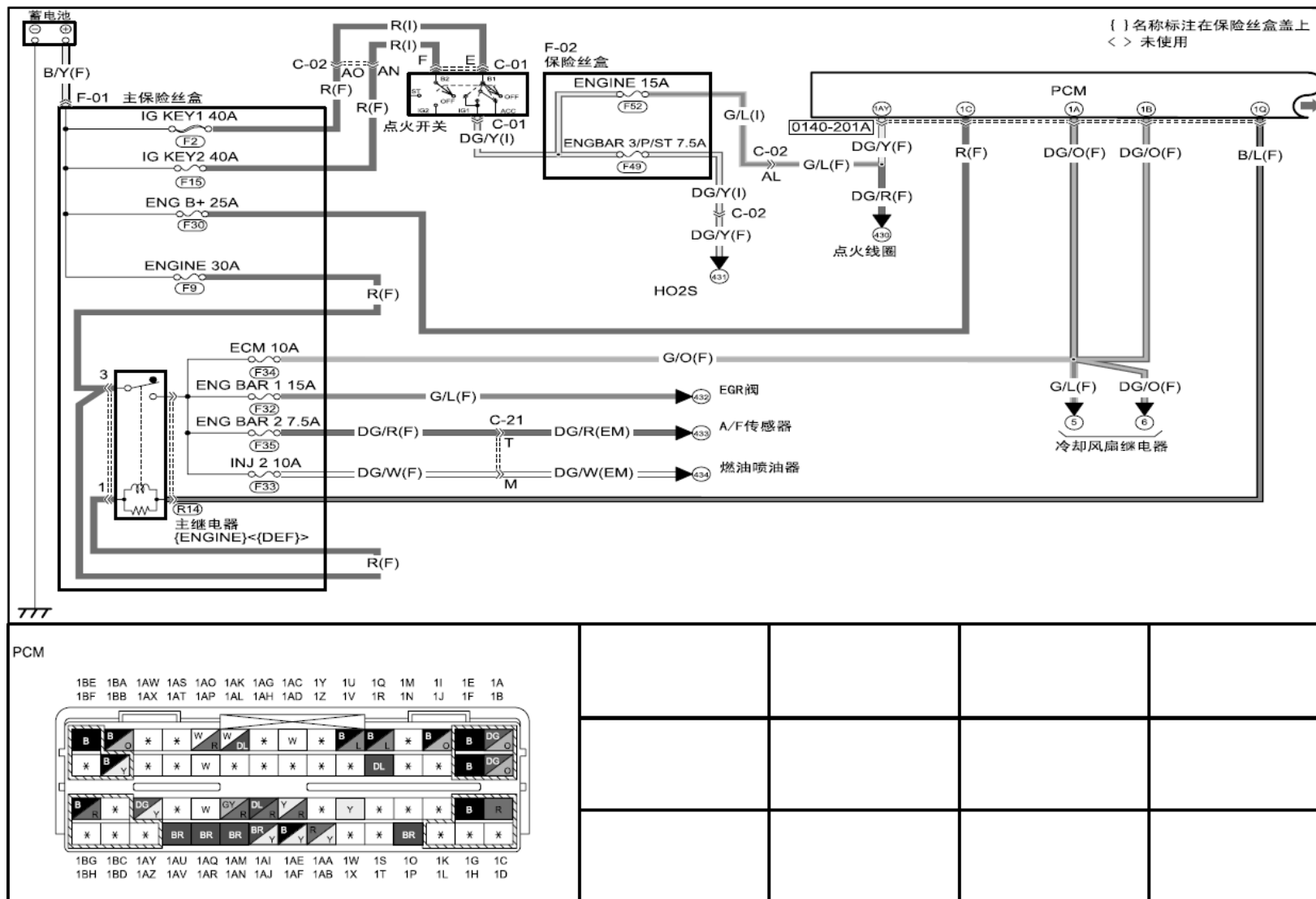
摘要:

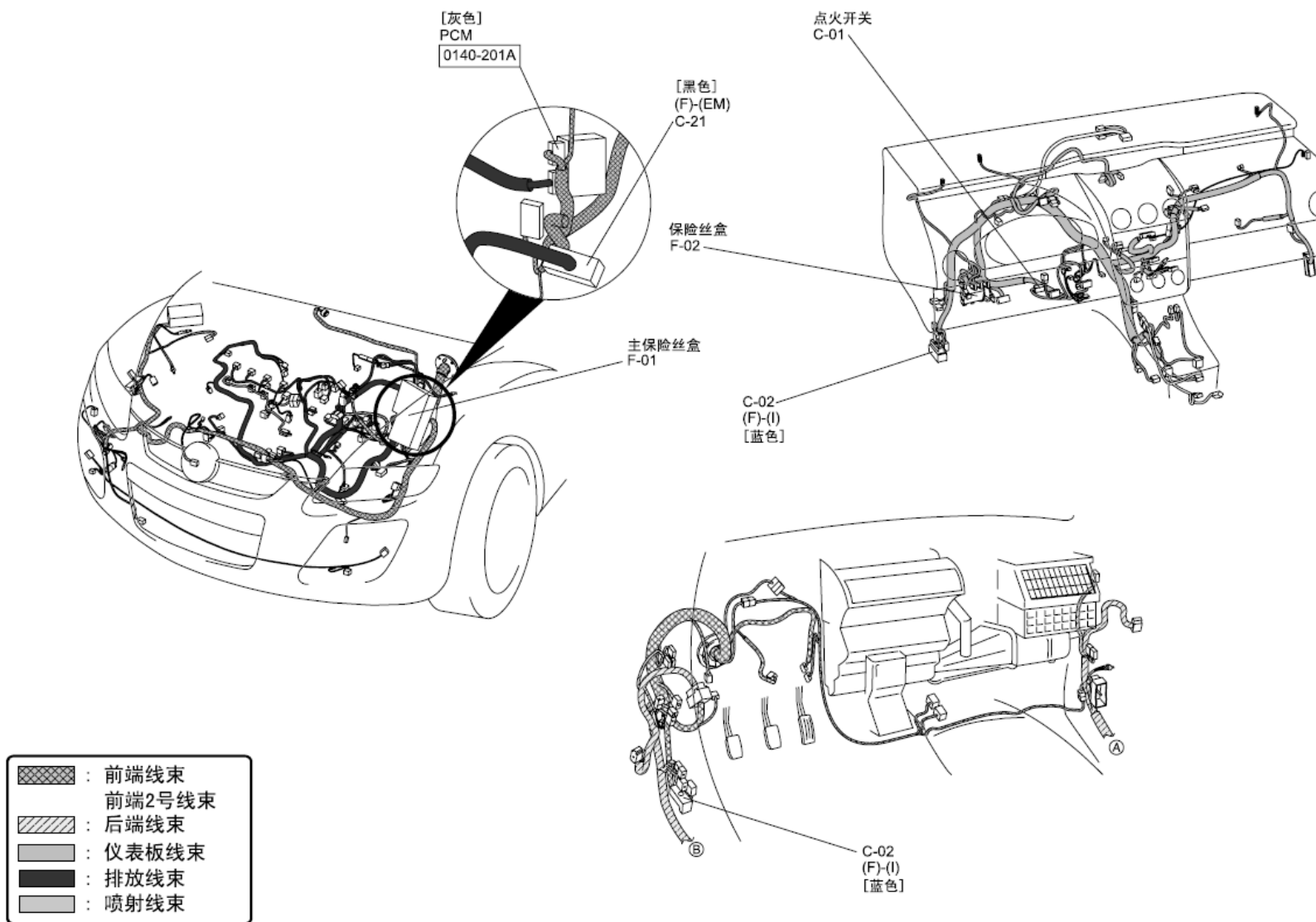
该文档主要描述 2010 年 CX-7 的 L5 发动机控制系统电路图。

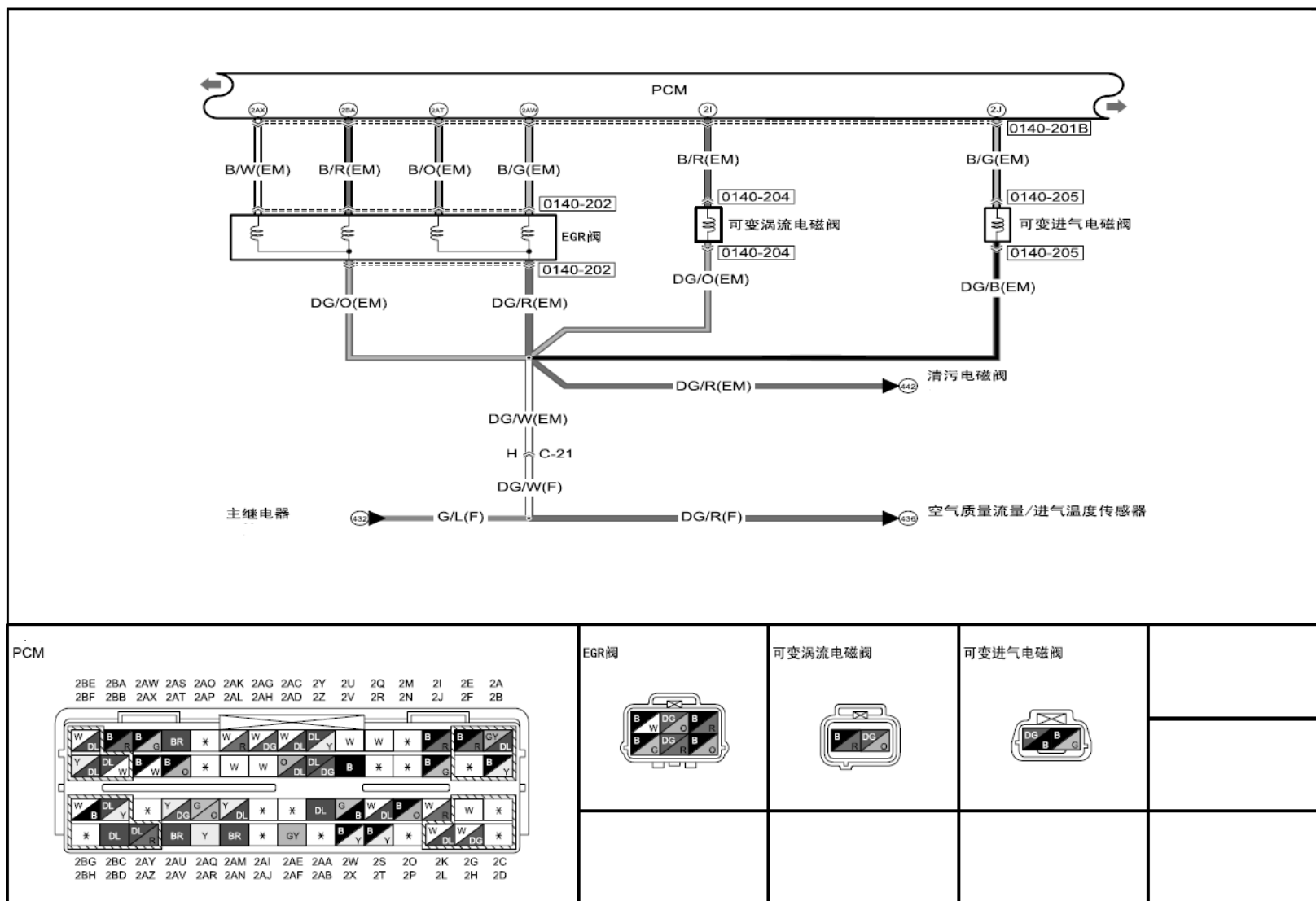
关键字:

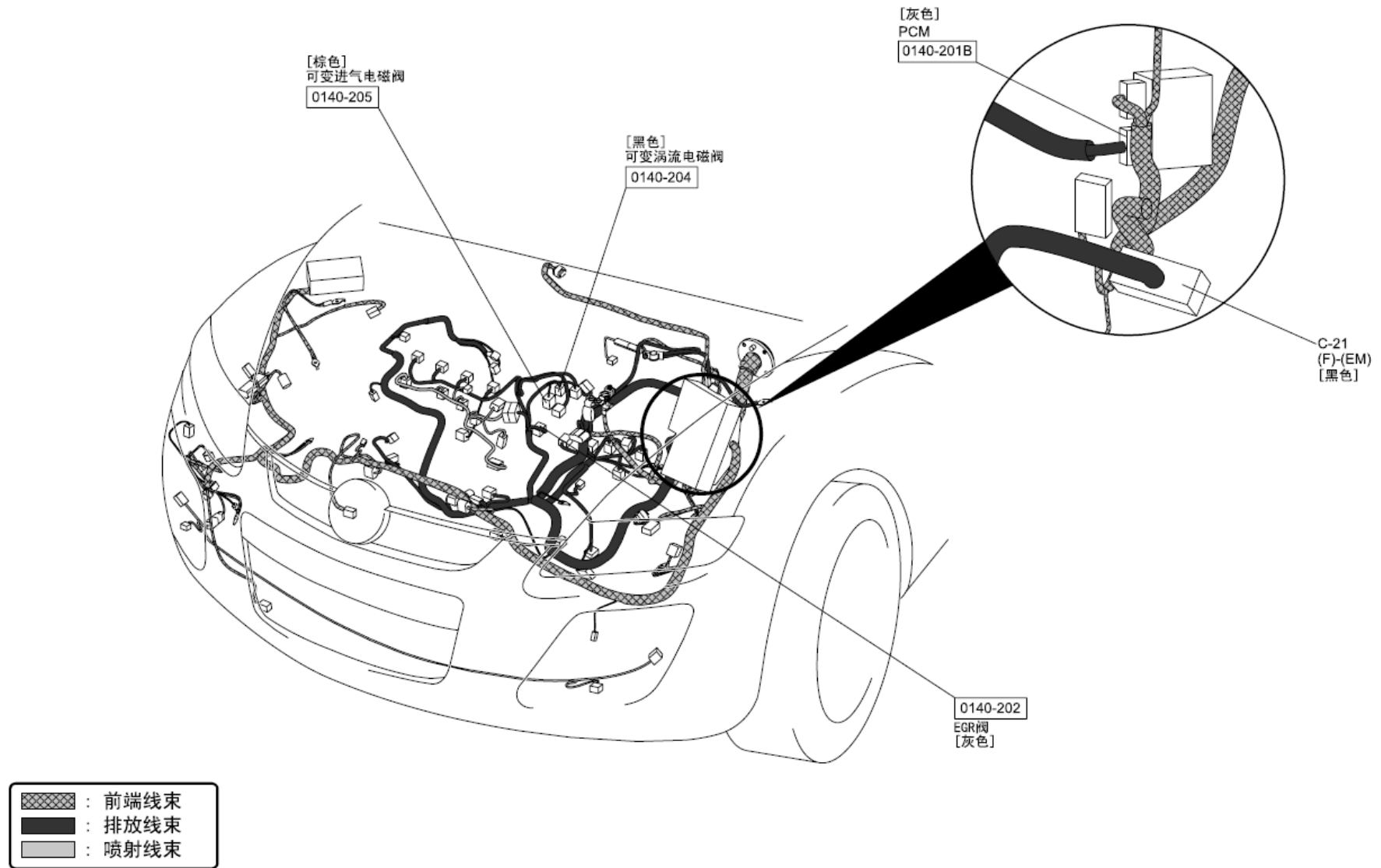
2010 马自达 CX-7 电路图 符号 接地 连接器 端子 线束 发动机控制系统 L5

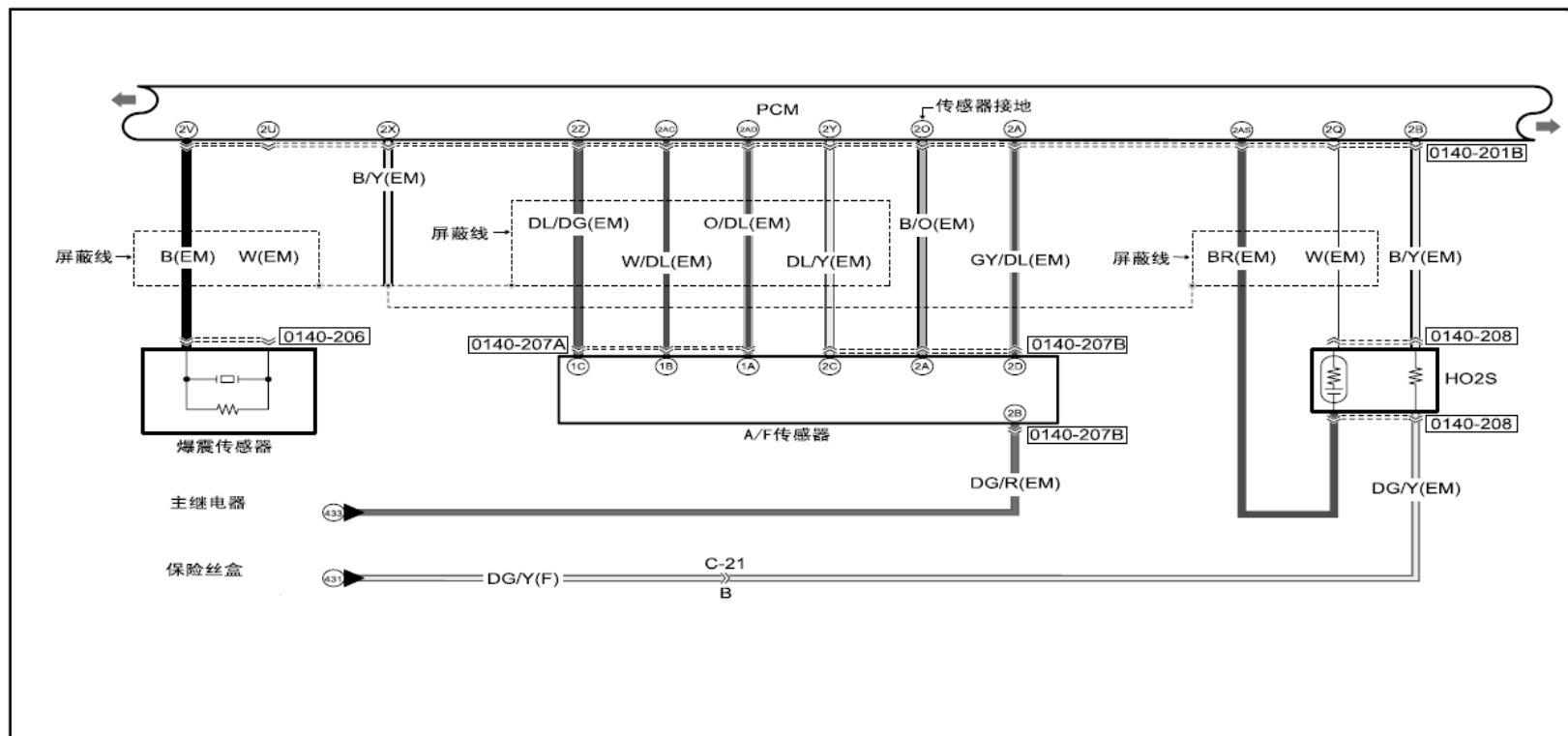
LAUNCH











<p>0140-201B PCM</p> <p>2BE 2BA 2AW 2AS 2AQ 2AK 2AG 2AC 2Y 2U 2Q 2M 2I 2E 2A 2BF 2BB 2AX 2AT 2AP 2AL 2AH 2AD 2Z 2V 2R 2N 2J 2F 2B</p> <p>2BG 2BC 2AY 2AU 2AQ 2AM 2AI 2AE 2AA 2W 2S 2O 2K 2G 2C 2BH 2BD 2AZ 2AV 2AR 2AN 2AJ 2AF 2AB 2X 2T 2P 2L 2H 2D</p>	<p>0140-206 爆震传感器</p>	<p>0140-207A A/F传感器</p>	<p>0140-207B A/F传感器</p>	<p>0140-208 HO2S</p>
--	---------------------------	-----------------------------	-----------------------------	--------------------------

