

## 2010 CX-7 电路图之接地点

### 摘要:

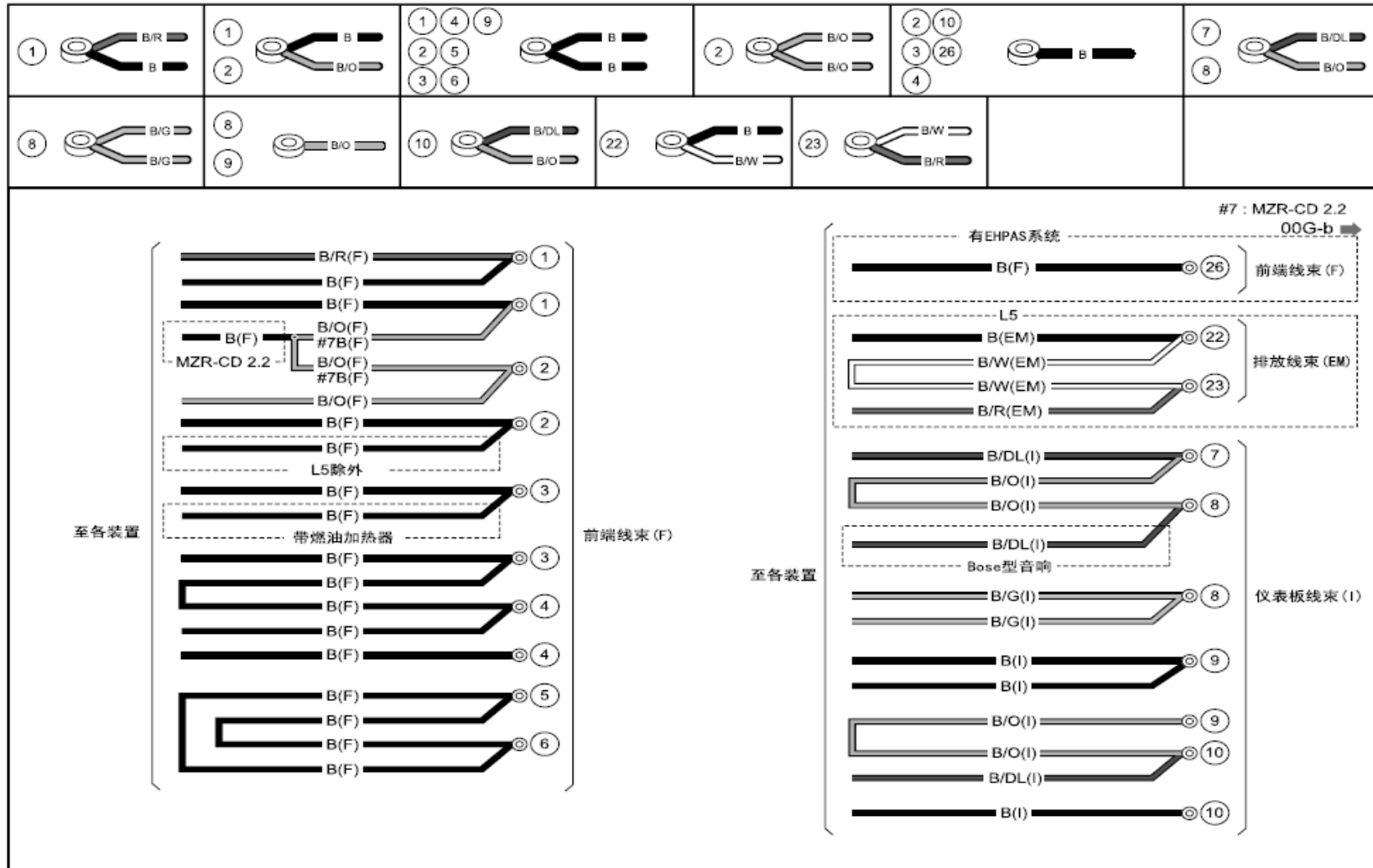
该文档主要描述 2010 年 CX-7 汽车上的接地点位置。

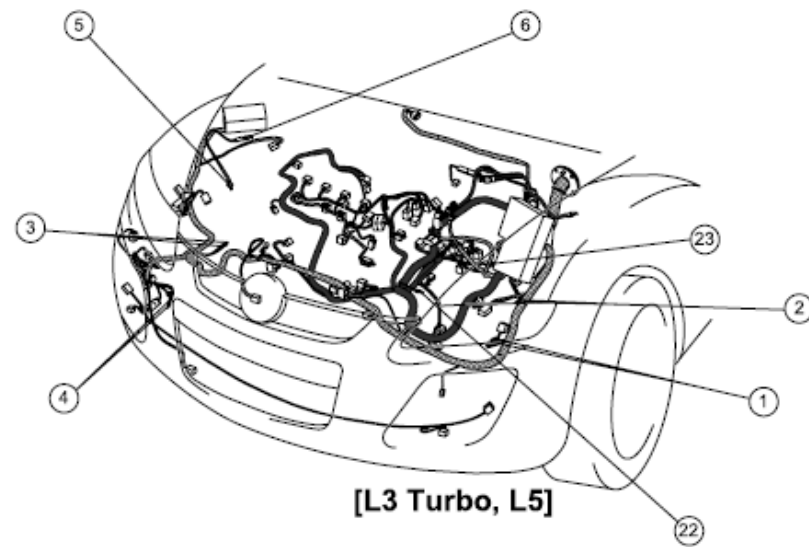
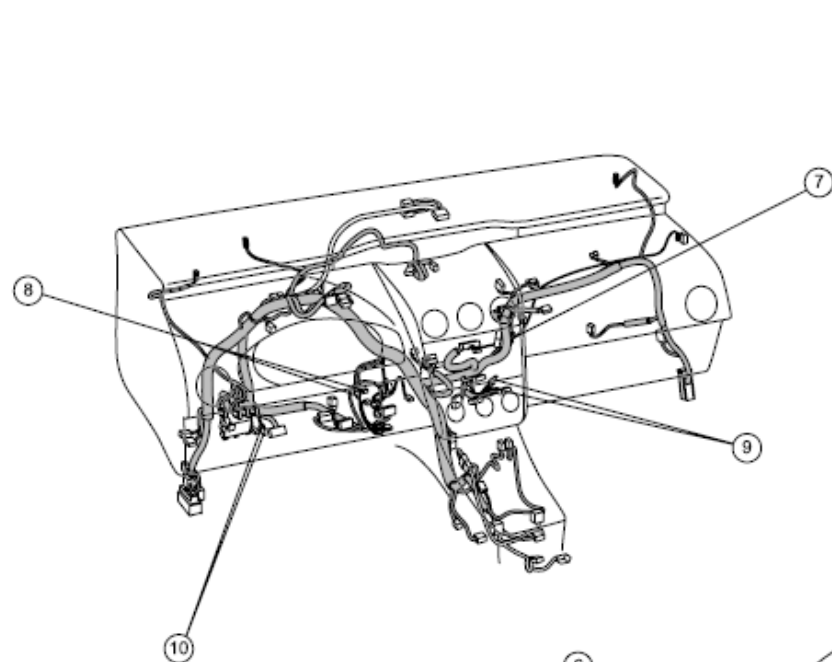
### 关键字:

2010 马自达 CX-7 电路图 符号 接地 连接器 端子 线束

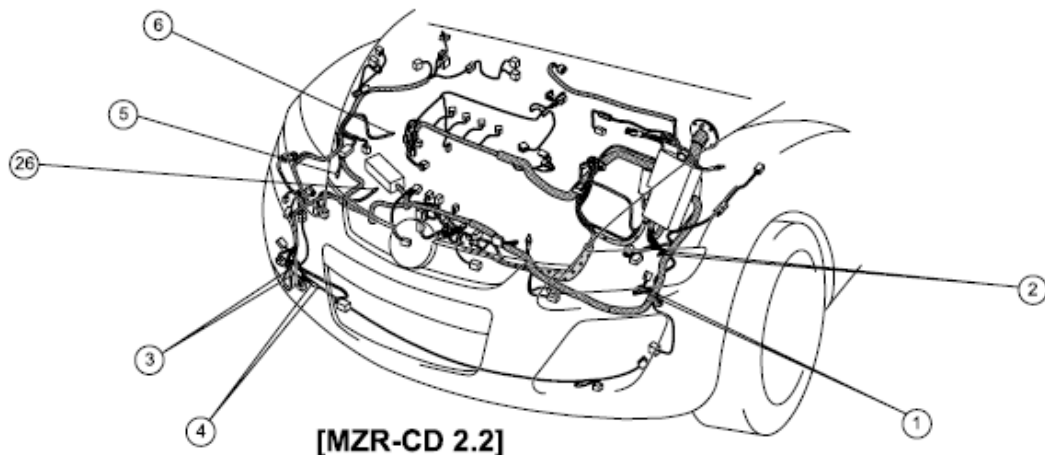
LAUNCH

# 1. 接地点










[L3 Turbo, L5]



[MZR-CD 2.2]

-  : 前端线束
-  : 发动机线束
-  : 排放线束
-  : 仪表板线束
-  : 喷射线束

