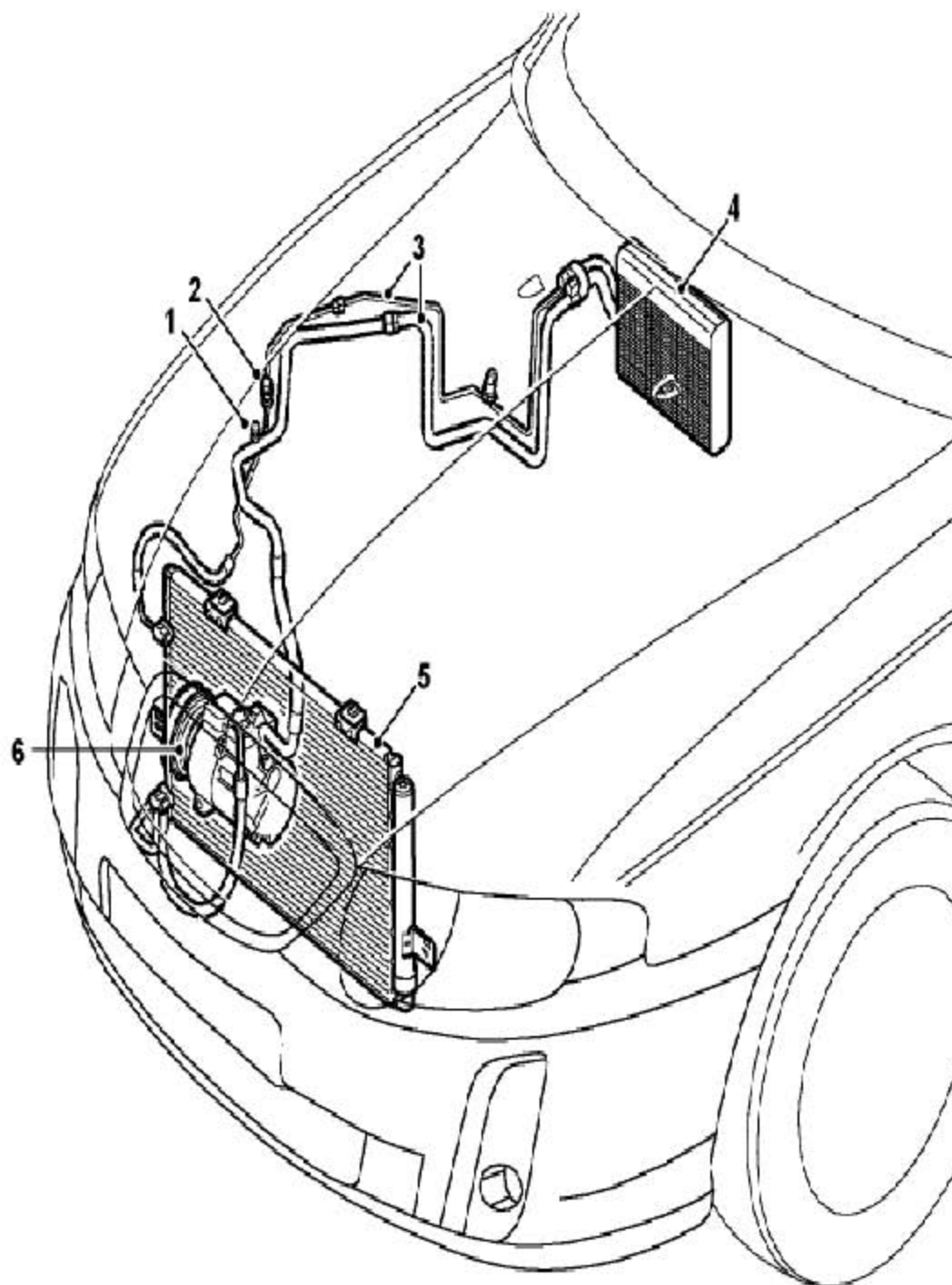


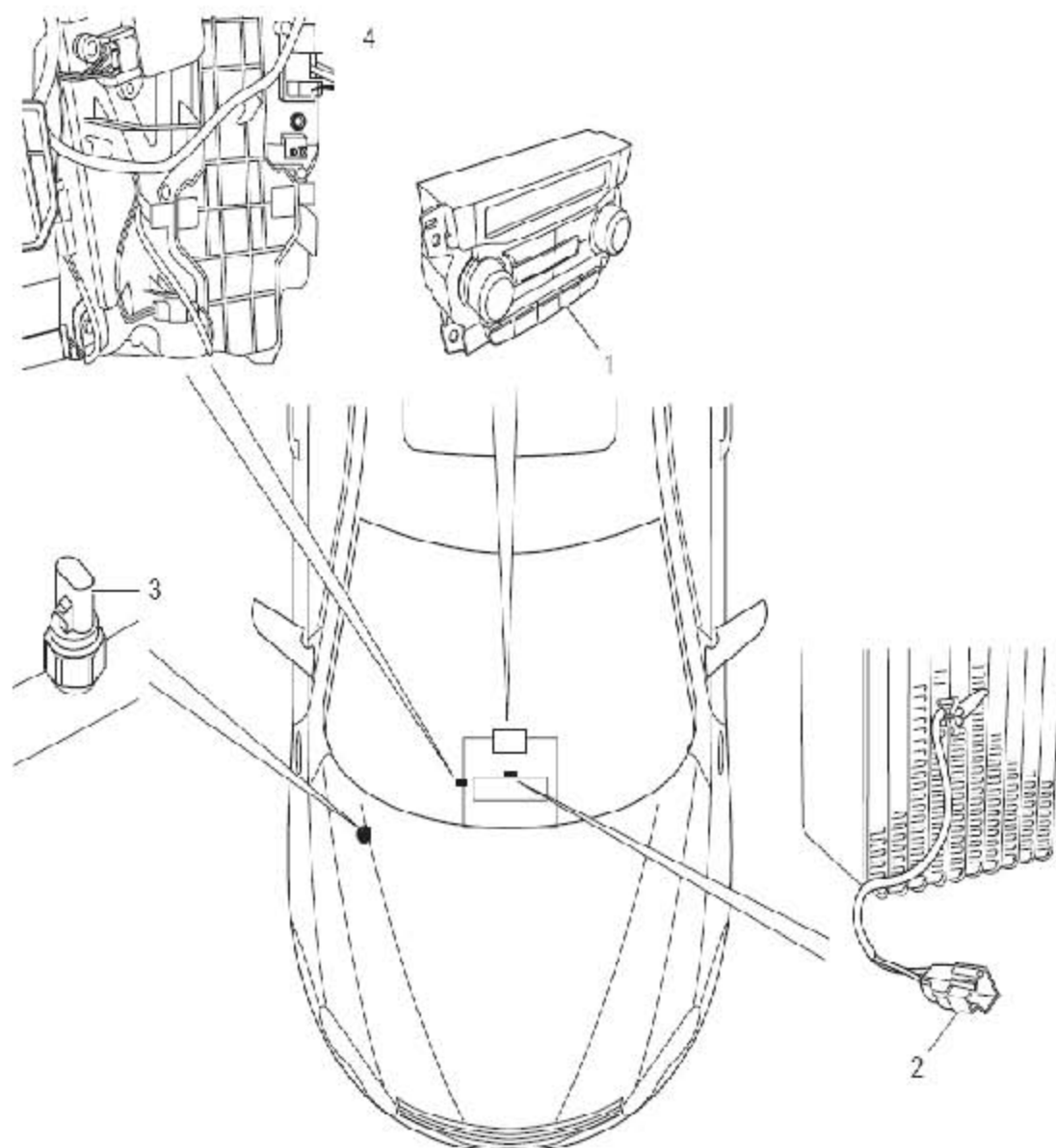
2. 空调

2.1 空调制冷系统布置图



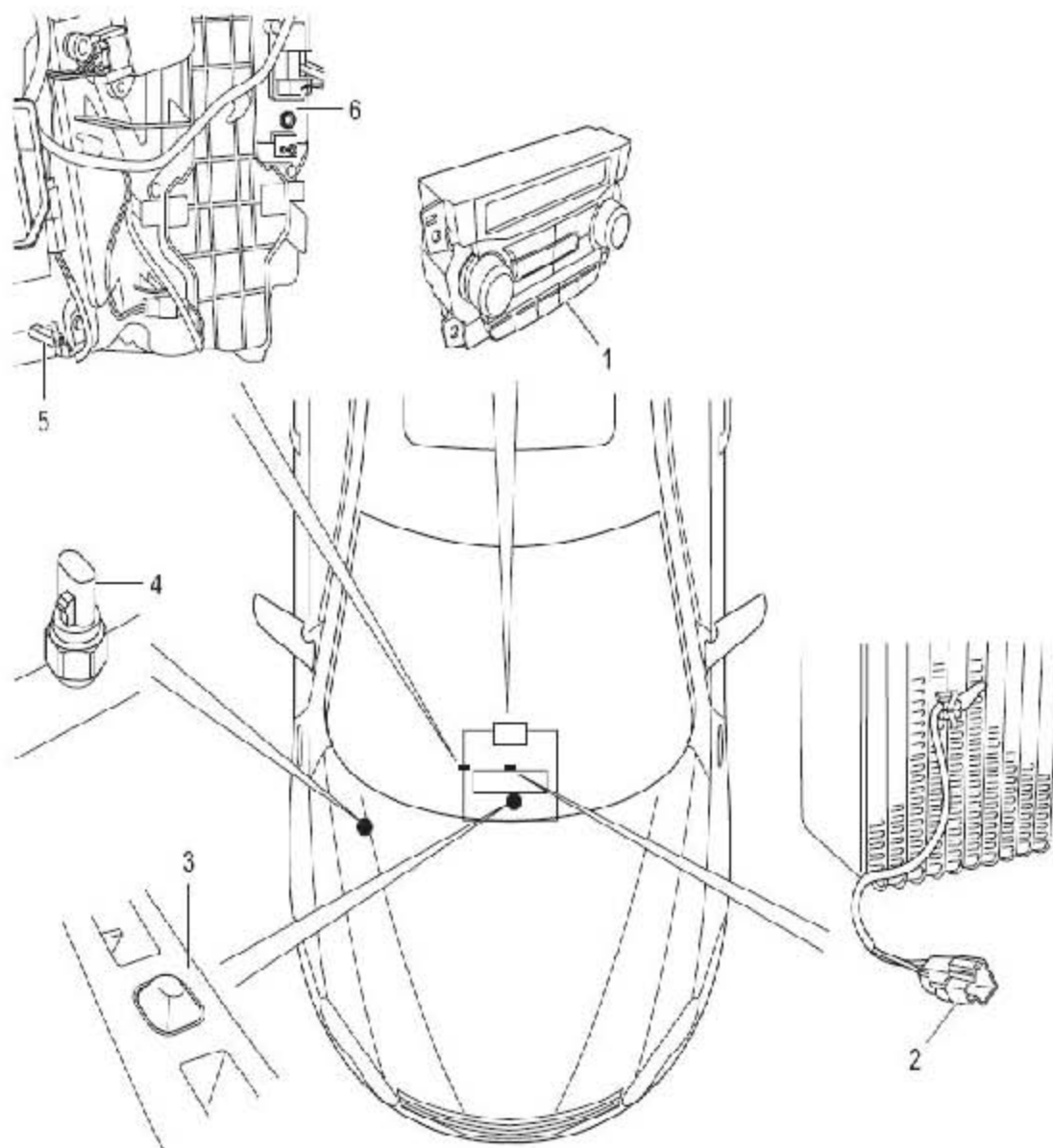
1	低压维修连接器	4	蒸发器及带温度调节装置的膨胀
2	高压维修连接器	5	冷凝器
3	制冷剂管路	6	压缩机

2.2 空调控制系统布置图-电子控制空调系统



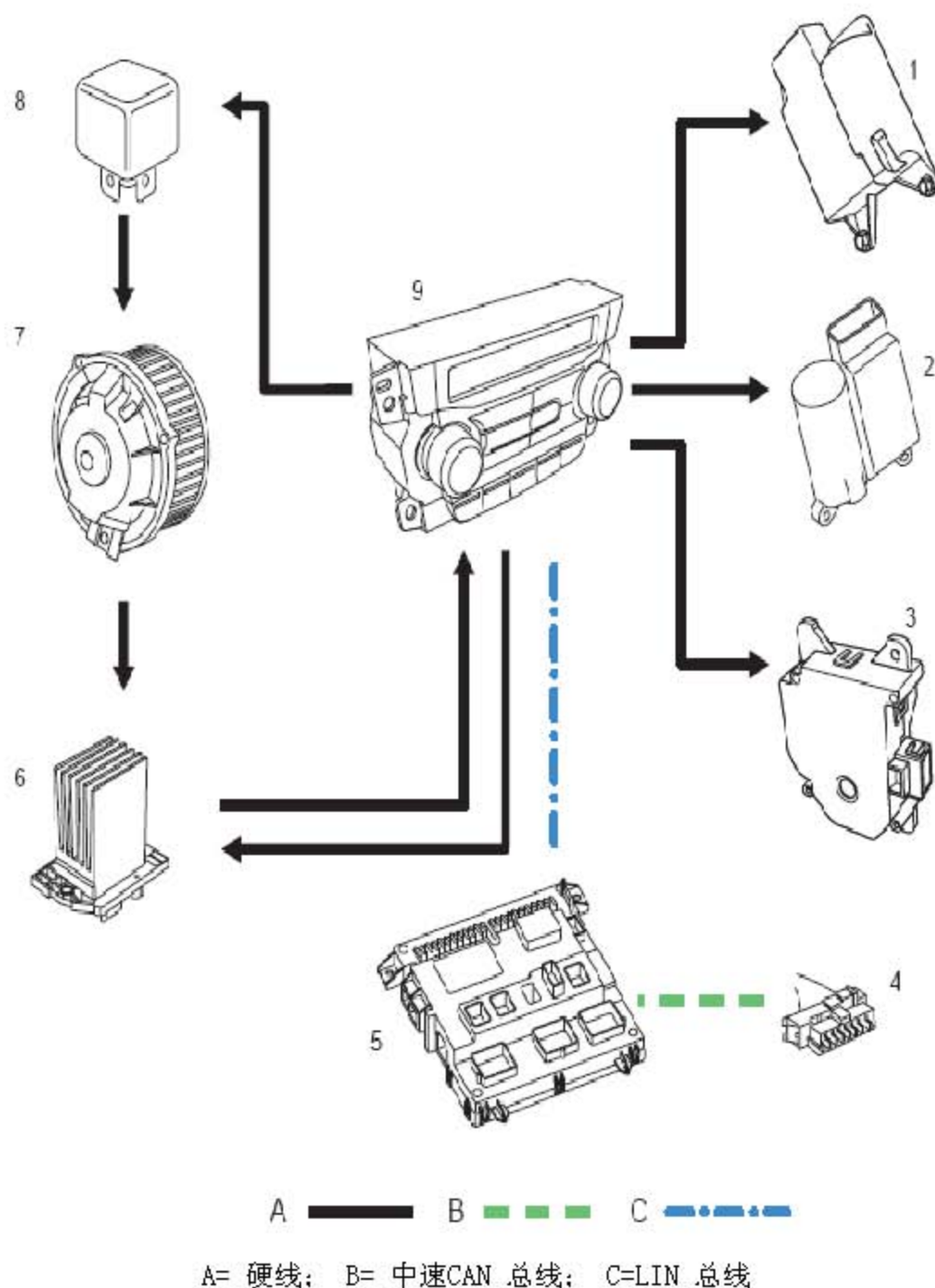
1	ETC 控制器总成	3	空调压力传感器
2	蒸发器温度传感器	4	功率管

2.3 空调控制系统布置图-自动空调(ATC)



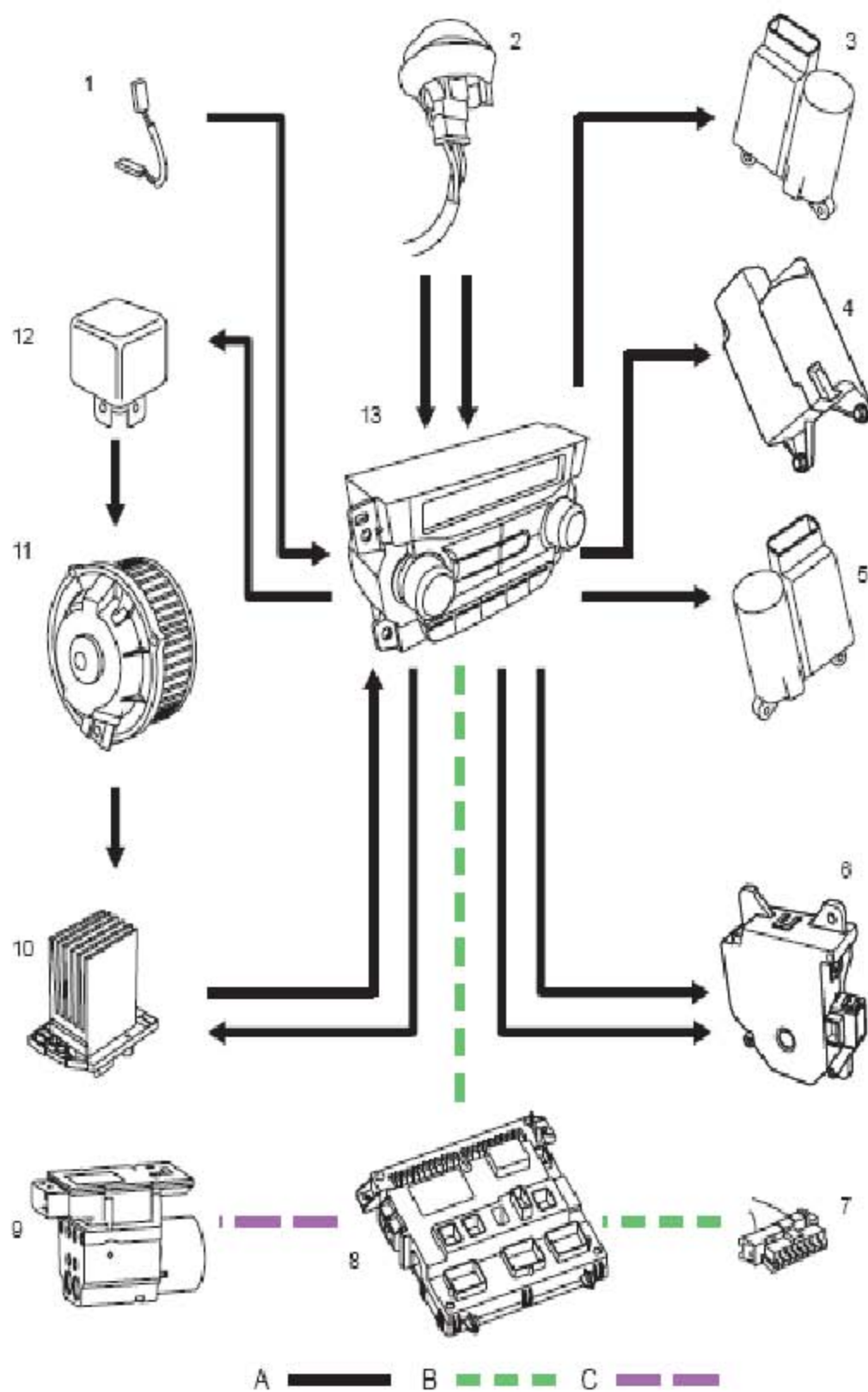
1	自动空调控制器总成（集成车内温度传感器）	4	空调压力传感器
2	蒸发器温度传感器	5	暖风芯体冷却液温度传感器
3	日光传感器	6	功率管

2.4 暖风机总成控制图-电子空调 (ETC)



1	模式风门伺服电机	6	功率管
2	混合风门伺服电机	7	鼓风机
3	新鲜/	8	鼓风机继电器
4	诊断插座	9	ETC
5	车身控制模块		

2.5 暖风机总成控制图-自动空调 (ATC)

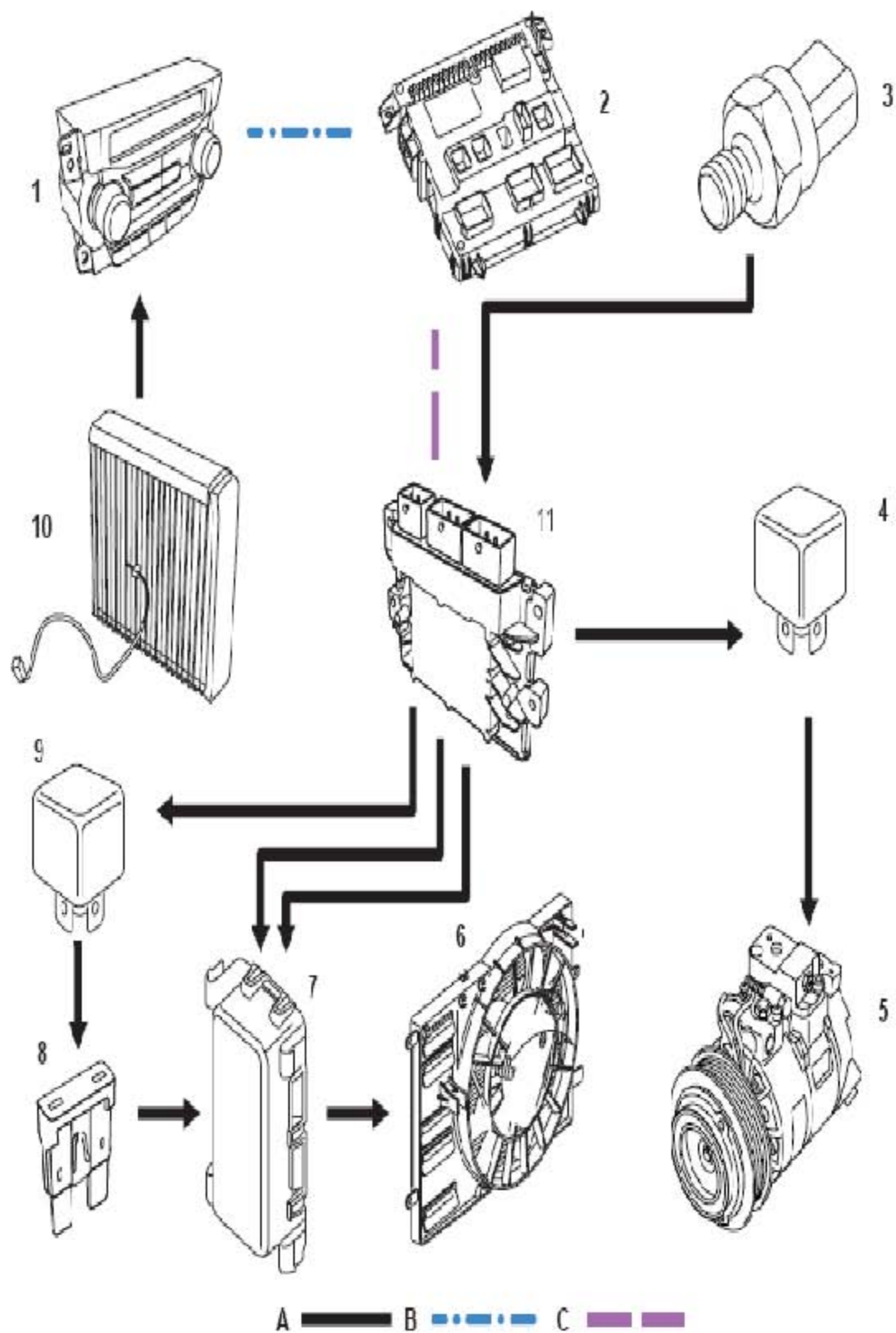


A= 硬线; B= 中速CAN 总线; C= 高速CAN 总线

1	暖风芯体冷却液温度传感器	8	车身控制模块
2	日光传感器	9	DSC调节器
3	左混合风门伺服电机	10	功率管
4	模式风门伺服电机	11	鼓风机
5	右混合风门伺服电机	12	鼓风机继电器
6	新鲜/	13	ATC
7	诊断插座		

LAUNCH

2.6 压缩机和冷却风扇控制图- 电子空调 (ETC)

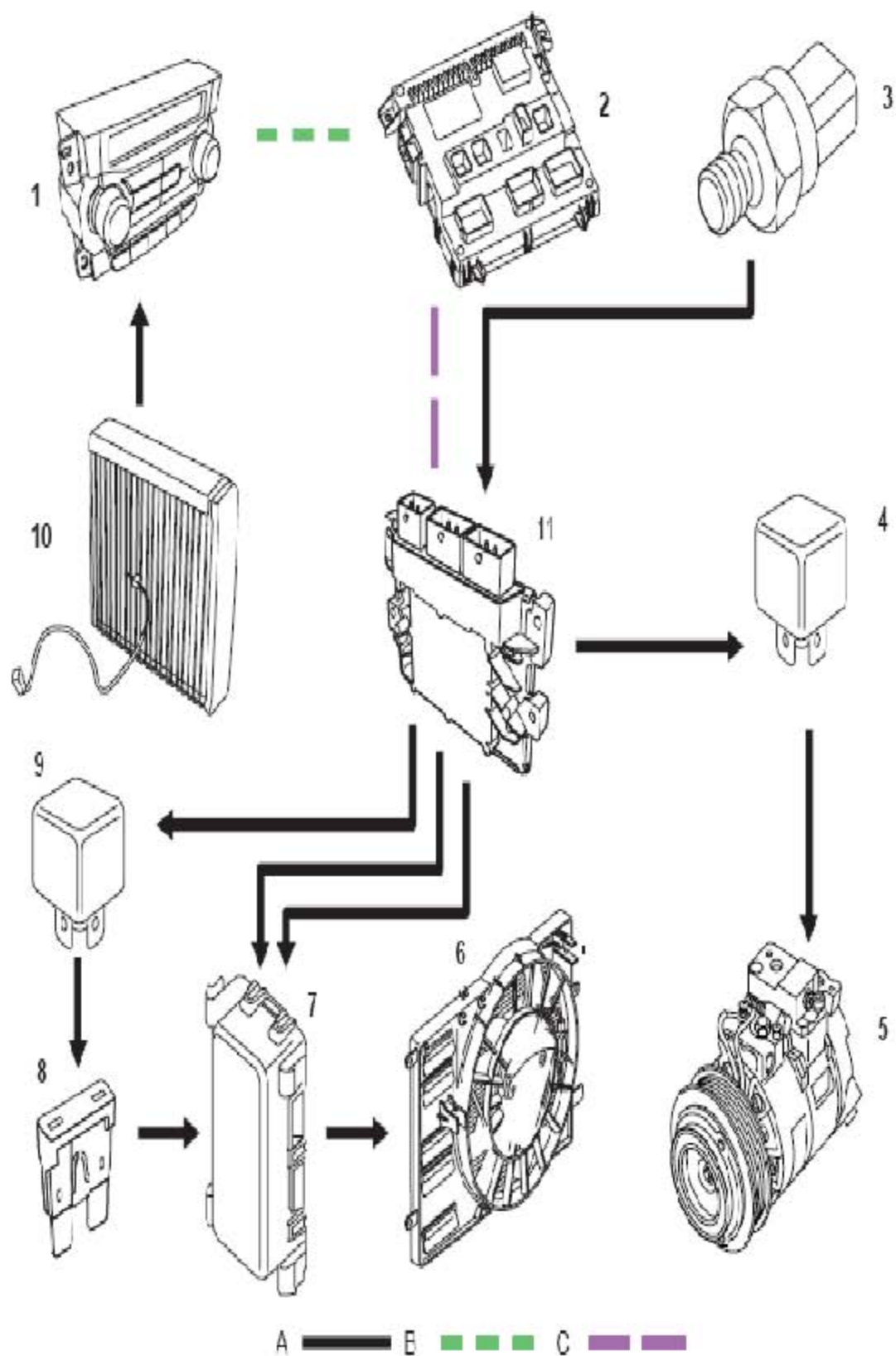


A= 硬线; B=LIN 总线; C= 高速CAN 总线

1	ETC	7	冷却风扇继电器单元
2	BCM	8	冷却风扇继电器单元保险丝4-
3	空调压力传感器	9	主继电器
4	空调压缩机继电器	10	蒸发器温度传感器
5	空调压缩机	11	ECM
6	冷却风扇		

LAUNCH

2.7 压缩机和冷却风扇控制图- 自动空调 (ATC)



A= 硬线; B= 中速CAN 总线; C= 高速CAN 总线

1	ATC 控制器总成	7	冷却风扇继电器单元
2	BCM	8	冷却风扇继电器单元保险丝4-发动机舱保险丝盒
3	空调压力传感器	9	主继电器
4	空调压缩机继电器	10	蒸发器温度传感器
5	空调压缩机	11	ECM
6	冷却风扇		

LAUNCH