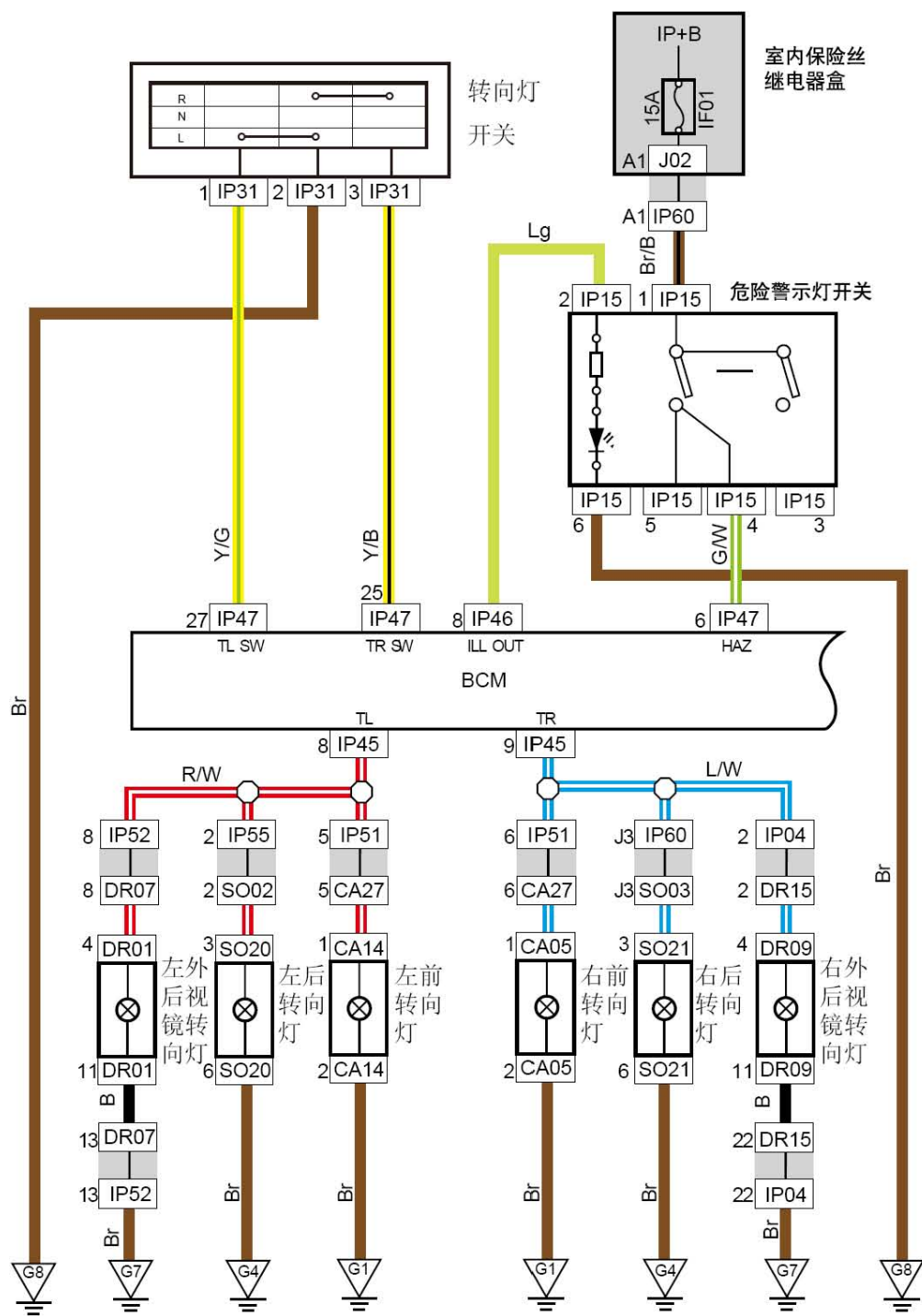
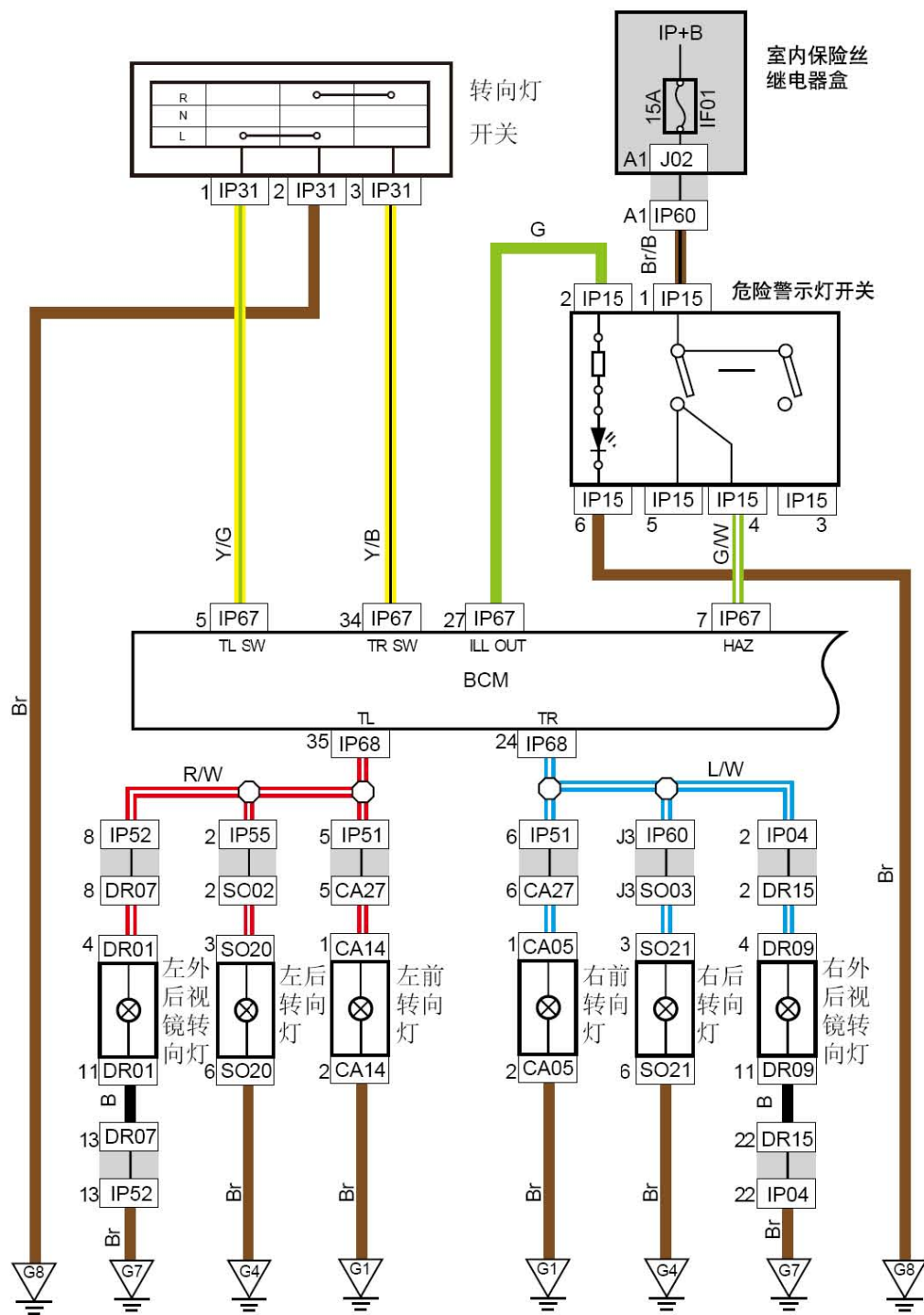


6.96 转向灯、危险警告灯

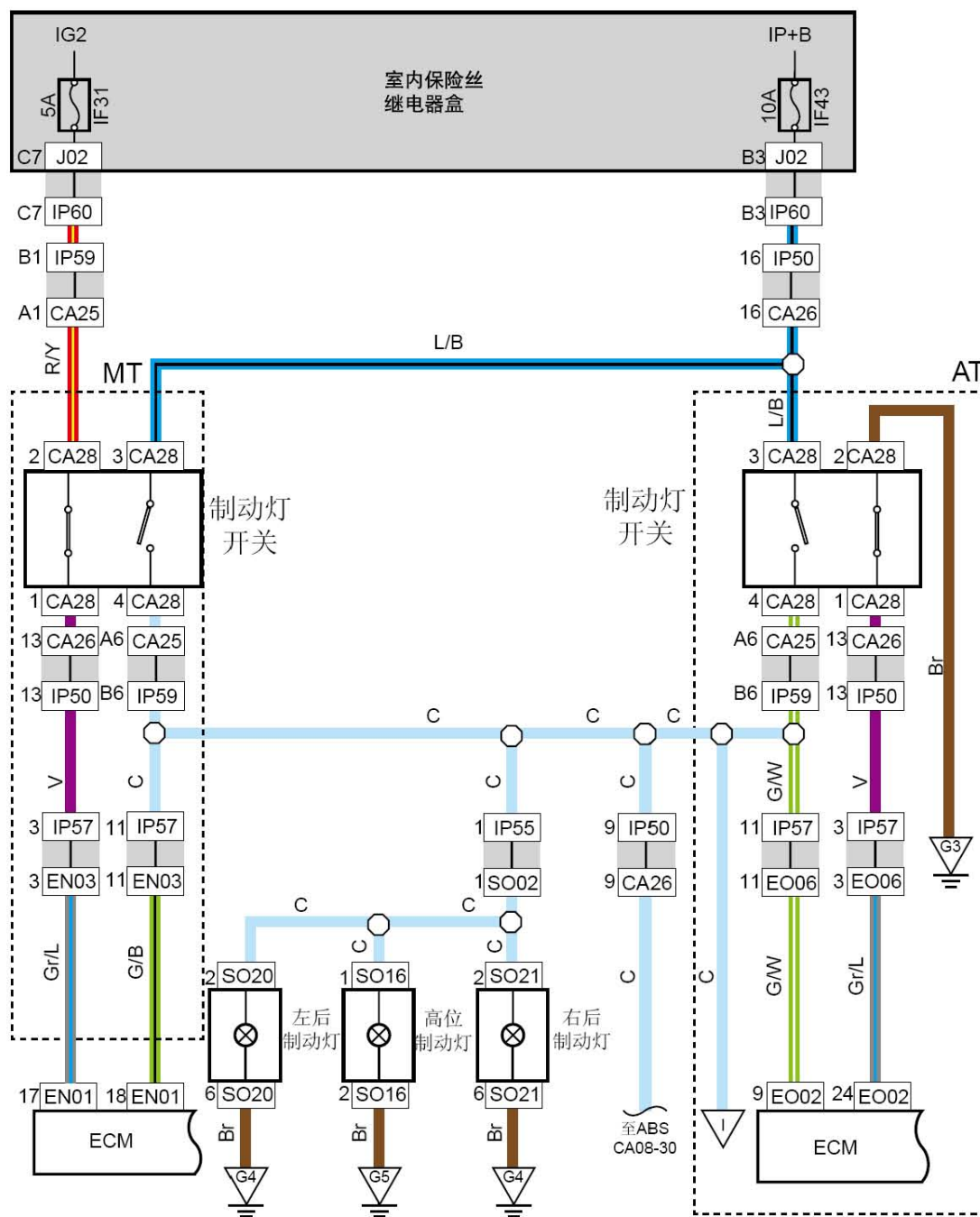


6.97 转向灯、危险警告灯 (DSI)



线束连接器	名称
IP60	接室内保险丝、继电器盒1线束连接器
IP15	危险报警灯开关线束连接器
IP31	灯光组合开关线束连接器
IP46	车身控制模块3线束连接器
IP47	车身控制模块4线束连接器
IP45	车身控制模块2线束连接器
IP51	接发动机舱线束2线束连接器
IP67	车身控制模块线束连接器1 (DSI)
CA27	接仪表线束2线束连接器
CA14	左前转向灯线束连接器
IP52	接左前门线束1线束连接器
DR07	接仪表盘线束1线束连接器
DR01	左后视镜线束连接器
S003	接室内保险丝、继电器盒线束连接器
CA05	右前转向灯线束连接器
S021	右后组合灯线束连接器
IP04	接右前门线束线束连接器
DR15	接仪表盘线束线束连接器
DR09	右后视镜线束连接器
J02	室内保险丝盒背面线束连接器
G1	发动机舱接地
G4	底板接地（左侧）
G7	仪表接地
G8	仪表接地

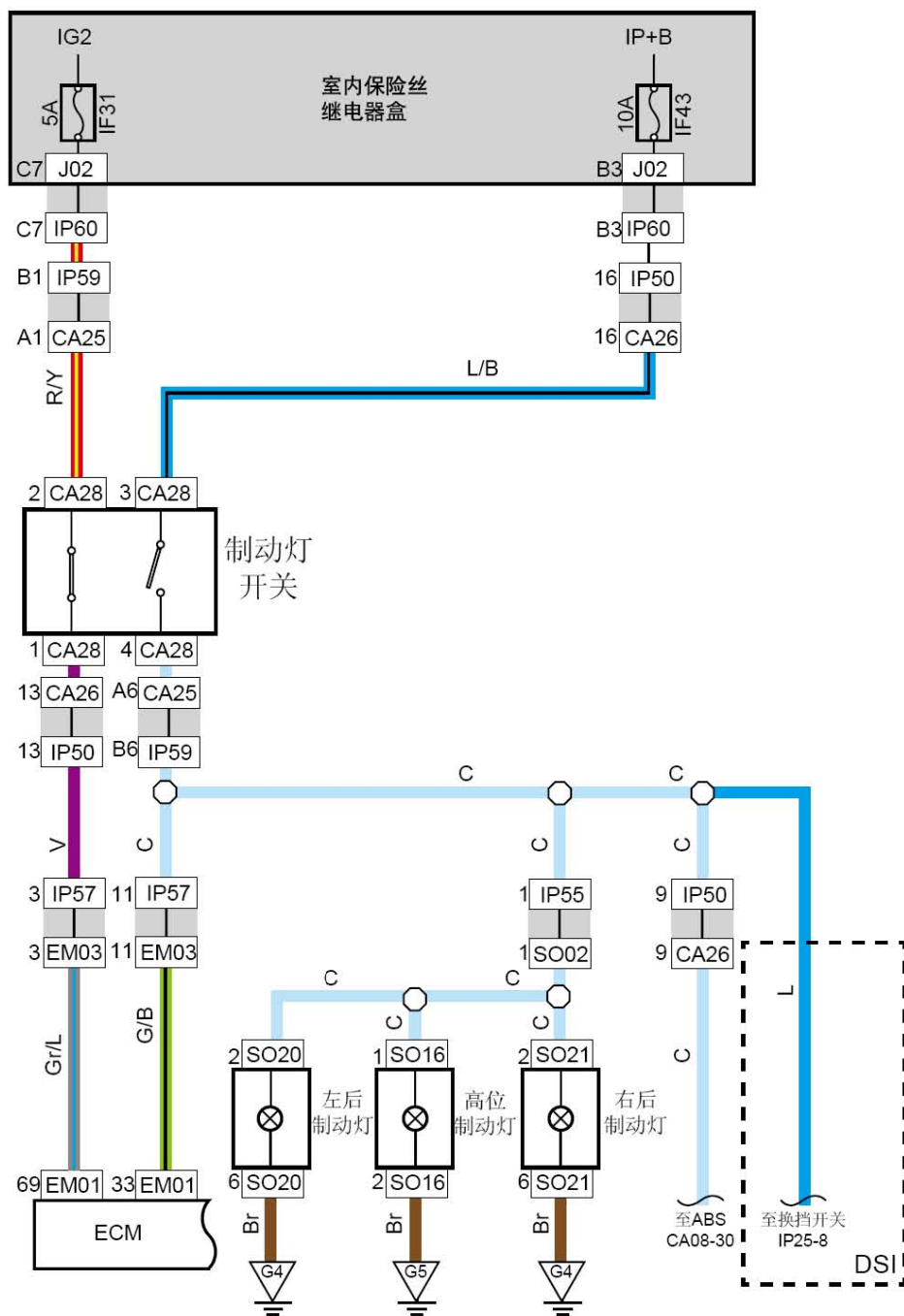
6.98 制动灯（三菱、德尔福4G63）



线束连接器	名称
IP57	接发动机线束线束连接器
EN03	接仪表线束1线束连接器
J02	室内保险丝盒背面连接器
IP60	接室内保险丝、继电器盒1线束连接器
CA28	制动灯开关线束连接器
IP59	接仪表保险丝盒2（J4）线束连接器
CA25	接机舱继电器、保险丝盒线束连接器
IP55	接底板线束3线束连接器
S002	接仪表线束3线束连接器
IP50	接发动机舱线束1线束连接器
CA26	接仪表线束1线束连接器
E006	接仪表线束1线束连接器
S020	左后组合灯线束连接器
S016	高位制动灯线束连接器
S021	右后组合灯线束连接器
G4	底板接地（左侧）
EN01	发动机控制模块C线束连接器
E002	发动机控制模块2线束连接器
G5	底板接地（左侧）
G8	仪表接地

连接点	说明
I	至三菱档位器
CA28-4	至ABS CA08-30

6.99 制动灯（三菱、德尔福4G24/420）



线束连接器	名称
IP57	接发动机线束线束连接器
J02	室内保险丝盒背面连接器
IP60	接室内保险丝、继电器盒1线束连接器
CA28	制动灯开关线束连接器
IP59	接仪表保险丝盒2（J4）线束连接器
CA25	接机舱继电器、保险丝盒线束连接器
IP55	接底板线束3线束连接器
S002	接仪表线束3线束连接器
IP50	接发动机舱线束1线束连接器
CA26	接仪表线束1线束连接器
EM03	接仪表线束1线束连接器
S020	左后组合灯线束连接器
S016	高位制动灯线束连接器
S021	右后组合灯线束连接器
G4	底板接地（左侧）
EM01	发动机控制模块线束连接器
G5	底板接地（左侧）
G8	仪表接地
连接点	说明
CA28-4	至ABS CA08-30