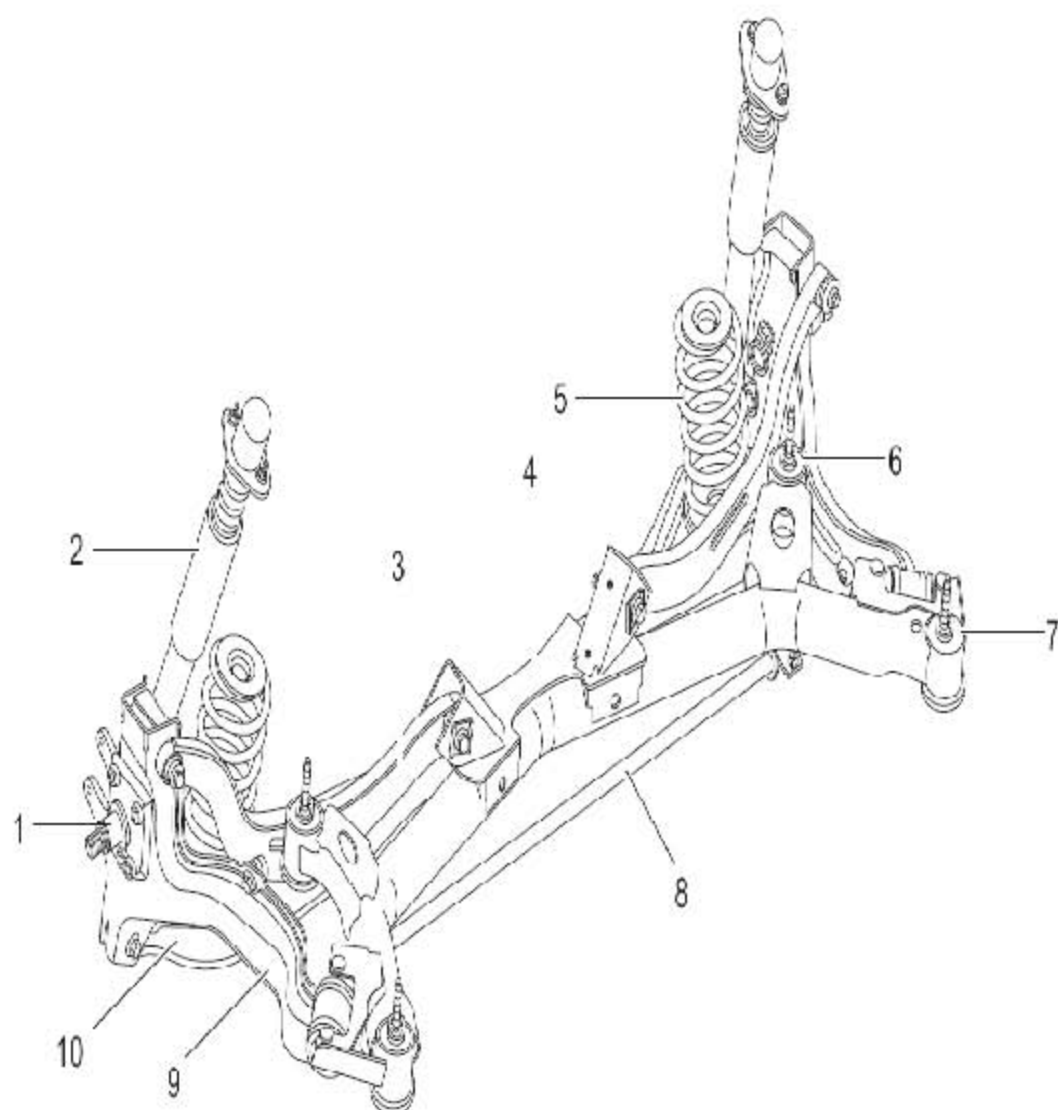


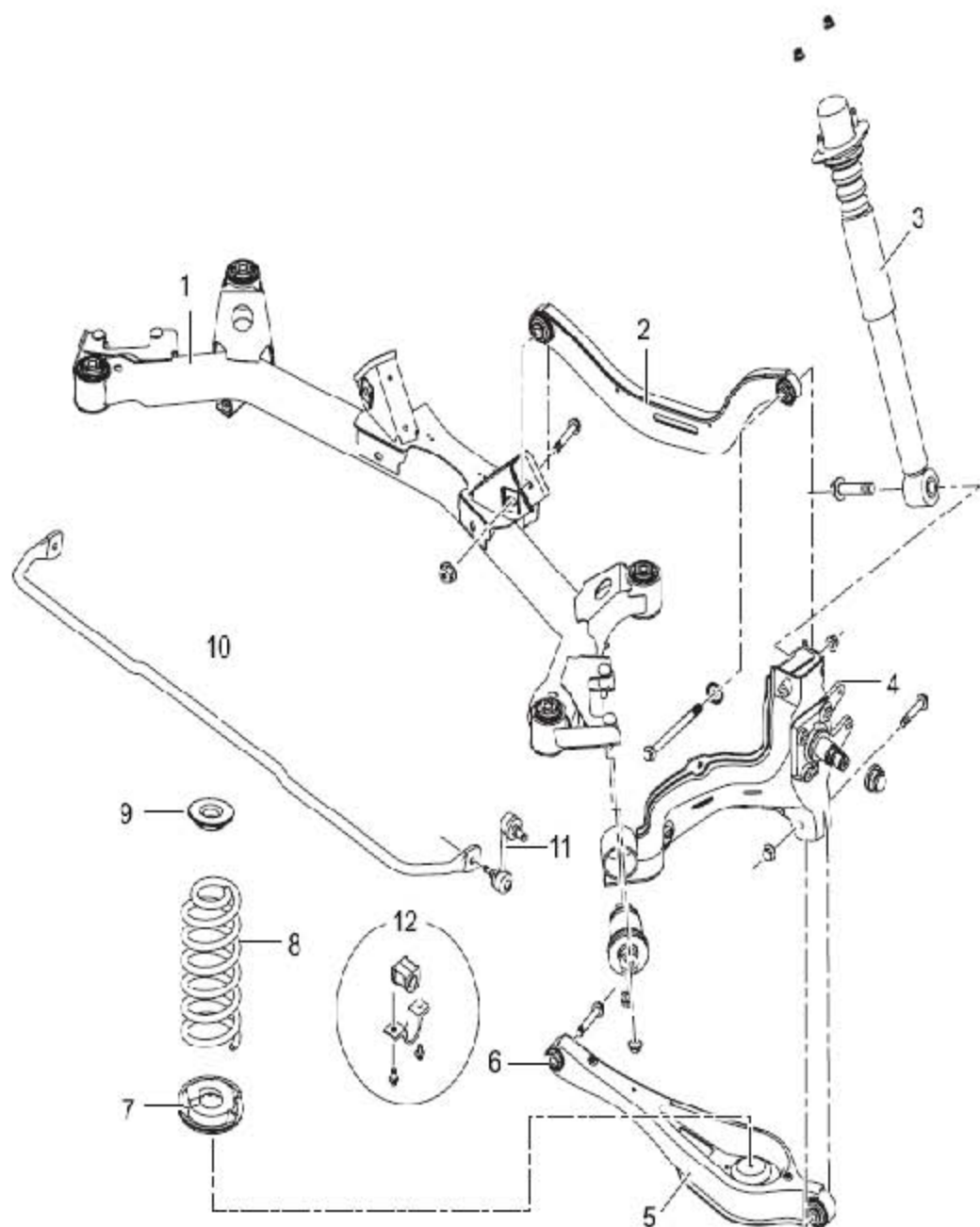
6. 后悬架

6.1 后悬架布置图



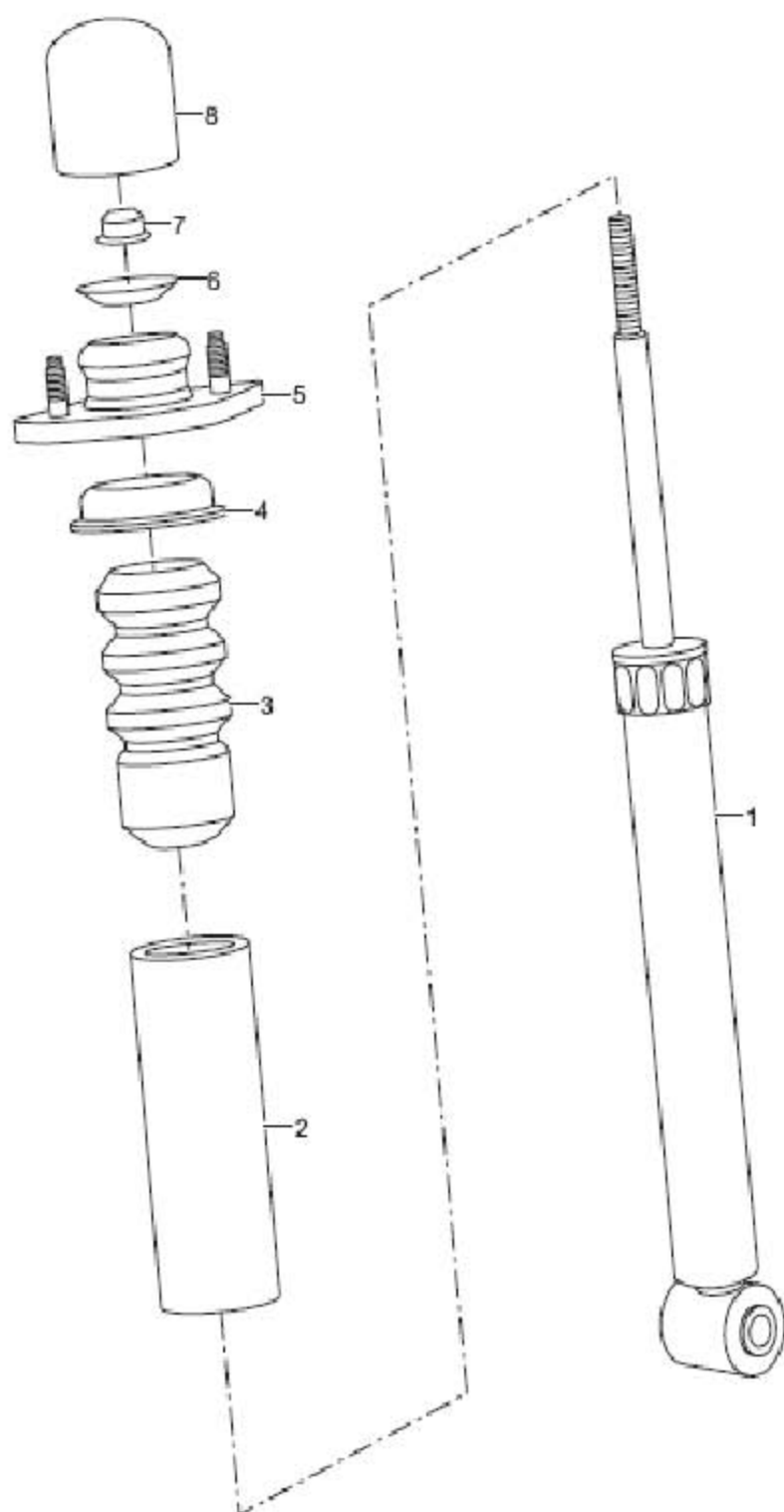
1	后轴 (2 个)	6	后副车架后橡胶衬套 (2 个)
2	后减振器总成 (2 个)	7	后副车架前橡胶衬套 (2 个)
3	后上摆臂总成 (2 个)	8	后横向稳定杆
4	后副车架总成	9	纵臂总成 (2 个)
5	后悬架弹簧总成 (2 个)	10	后下摆臂总成 (2 个)

6.2 后悬架分解图



1	后副车架总成	7	后悬架弹簧下隔振垫 (2)
2	后上摆臂总成 (2)	8	后悬架弹簧 (2)
3	后减振器总成 (2)	9	后悬架弹簧上隔振垫 (2)
4	后纵臂总成 (2)	10	后横向稳定杆 (如安装)
5	后下摆臂总成 (2)	11	后横向稳定杆连接杆 (如安装)
6	纵臂衬套 (2)	12	后横向稳定杆衬套和固定支架 (2)
16	后上摆臂总成	33	纵臂总成
17	螺母		

6.3 后减振器总成分解图



1	后减振器柱总成 (2个)	5	后减振器顶部安装支座总成 (2个)
2	后减振器柱防尘罩 (2个)	6	后减振器回弹限位盘 (2个)
3	后减振器压缩行程缓冲块 (2个)	7	螺母 (2个)
4	后减振器压缩行程限位盘 (2个)	8	后减振器防冲帽 (2个)

6.4 描述

概述

- 1). 后悬架包括:
 - A). 2个减振器
 - B). 2个螺旋弹簧
 - C). 2个上摆臂
 - D). 2个下摆臂
 - E). 2个纵臂
 - F). 2个车轮后束调整支架
 - G). 后横向稳定杆
 - H). 2个后横向稳定杆连接杆
 - I). 后副车架
- 2). 后悬架通过纵臂具有抗提升控制，通过横向的上、下摆臂控制适宜的车轮外倾角的特点。紧凑的后悬架布置使得车辆可以有较低且较宽的行李箱地板，而且，后悬架与行李箱不干涉。

后副车架

后副车架通过4个橡胶支承点与车身连接，并为所有后悬架部件提供安装位置，后副车架通过4颗螺栓及4个安全垫圈固定。两个前橡胶支承点空置，以控制侧向力导致的转向，后两个橡胶支承点允许以低速率向前或向后方向位移，以隔离路面噪声。

后减振器

- 1). 每种不同车型的后减振器是通用的，且后减振器为不可修理件。后减振器配具有130mm (5.12in) 的压缩向下行程和70mm (2.8in) 回弹减振行程作用。后减振器为双筒型结构，可以充气及加油。这种双筒型的结构允许减振器活塞在带有油孔的内筒内运行，该油孔介于内筒与外筒之间，这种结构使气穴现象减少到最小，并消除了因外筒损坏而影响活塞运行的结果。
- 2). 减振器下部安装了一个不可修理衬套，该衬套用螺栓连接在纵臂的延伸杆上。这种安装位置可以使后减振器有1.09:1 的机械杠杆比，从而加强减振控制。后减振器柱位于上安装支座内的衬套内，并用一个锁紧螺母与回弹限盘固定在一起。上安装支座用两个固定于其上的双头螺栓及锁紧螺母与车身连接。
- 3). 回弹限盘安装在后减振器柱锁紧螺母与上安装支座之间，当后减振器柱到达上极限位置时，回弹限盘缓和其所受的力。压缩行程限位缓冲块垫圈及压缩行程限位缓冲块安装在后减振器柱上，当压缩行程到达其最大行程时，减缓减振器的工作。防冲帽安装在后减振器体顶部，当压缩行程到达其最大行程时，该防冲帽保护后减振器柱上的低摩擦密封装置免受压缩行程限位缓冲块的损坏。一个软橡胶防尘罩保护后减振器柱，以免其变脏或受损坏。

螺旋弹簧

用铬钢制造的螺旋弹簧安装于车身及后下摆臂之间，每个弹簧都安装在上下弹簧隔振垫之间，弹簧隔振垫可减少自悬架传递到车身的噪音。每个隔振垫都与弹簧直接相连。下隔振垫安装在后下摆臂上的一个扁型孔内，拆卸时，必须先从扁型孔内拔出。下隔振垫内的切孔是供排水用的，装配时，必须与后上摆臂上相应的孔对齐。

后上摆臂

后上摆臂是不可维修的结构件，内端带有枕形球节，外端带有衬套。为了减轻自重，后上摆臂上有孔，它的顶面有一个焊接法兰边，为后轮外倾控制提供最大强度。后上摆臂的内侧通过球节装在后副车架上，用一个偏心螺栓、垫片和螺母固定，外侧通过橡胶衬套装在纵臂上，用一个螺栓和锁紧螺母固定。

后下摆臂

后下摆臂是由高强度钢冲压制作、封闭的、由手工装配而成的双壳型结构件，后下摆臂的内侧有一个橡胶衬套，通过一个螺栓和一个副车架上的焊接螺母固定在后副车架上的支架上，外侧有一个球节，通过一个螺栓和一个锁紧螺母固定到纵臂上。

注意：不要在前或后下摆臂下举升车辆，这样可能会产生损坏或无法对正。

纵臂

纵臂是一个钢结构冲压件，包括主壳体、通过内部焊接的封闭板和锻造的轴壳体。纵臂上有两个铸造安装脚，可供后制动钳安装使用。在纵臂上压装有一个不可修理的、机加工而成的轮毂芯轴，该芯轴可供后轮毂及后轮毂轴承定位，后轮毂轴承用一个螺母及可翻边定位的垫圈固定。在纵臂后部的延长部分，有一螺纹孔，在该孔内有用螺栓固定减振器下安装衬套。在纵臂前端装配有一柔性衬套，该柔性衬套用于控制因侧向力而导致的转向，并能提高乘坐舒适性，降低噪声等级。该衬套上螺栓连接孔上的开槽可以进行后轮前束调整。柔性衬套的安装方位对于确保准确的转向控制和衬套的耐久性非常重要。如果需要更换，必须仔细观察并做好标记以便帮助正确安装。

横向稳定杆及连接杆

实心弹簧钢制作的横向稳定杆直接与每个纵臂连接而工作，横向稳定杆的直径为17mm。横向稳定杆用两个聚四氟乙烯(PTFE)衬套连接于副车架的后部，PTFE衬套用螺栓及夹板固定。PTFE衬套摩擦力低，不需要额外的润滑，并可使横向稳定杆在静态下自由旋转，这使得横向稳定杆对于翻转输入的反应迅速，且当发现常规衬套无压缩及扭转作用时，可允许使用刚度更大的衬套。后横向稳定杆的各端通过不可维修的后横向稳定杆连接杆而与纵臂连接，每个后横向稳定杆连接杆以球节连接方式与后横向稳定杆连接，以球节连接方式与纵臂连接。球节连接方式可以提高对车辆侧翻的反应及效率。每个连接杆与后横向稳定杆连接时，必须使得球节位于后横向稳定杆安装面的外侧，而螺母位于内侧。