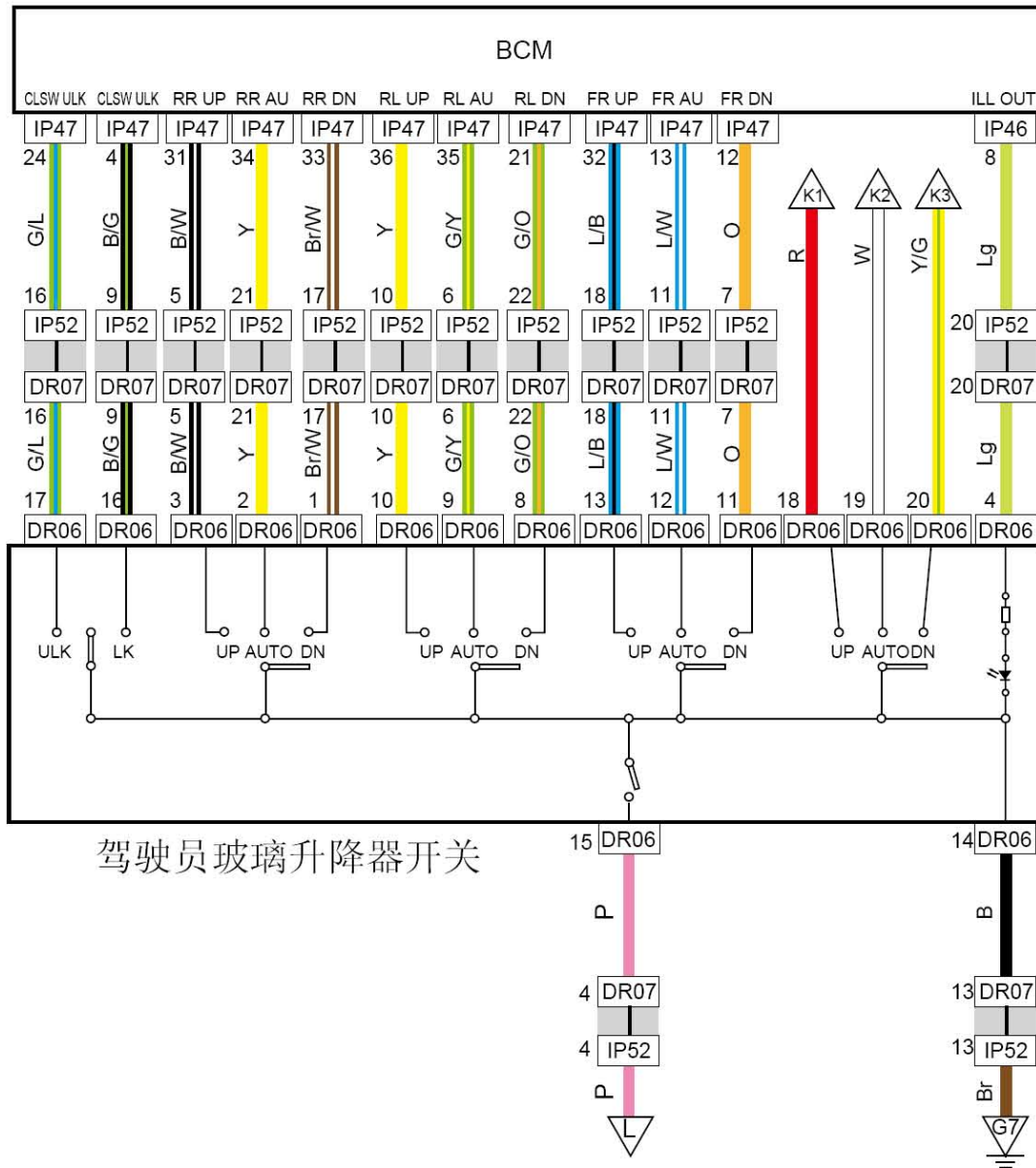
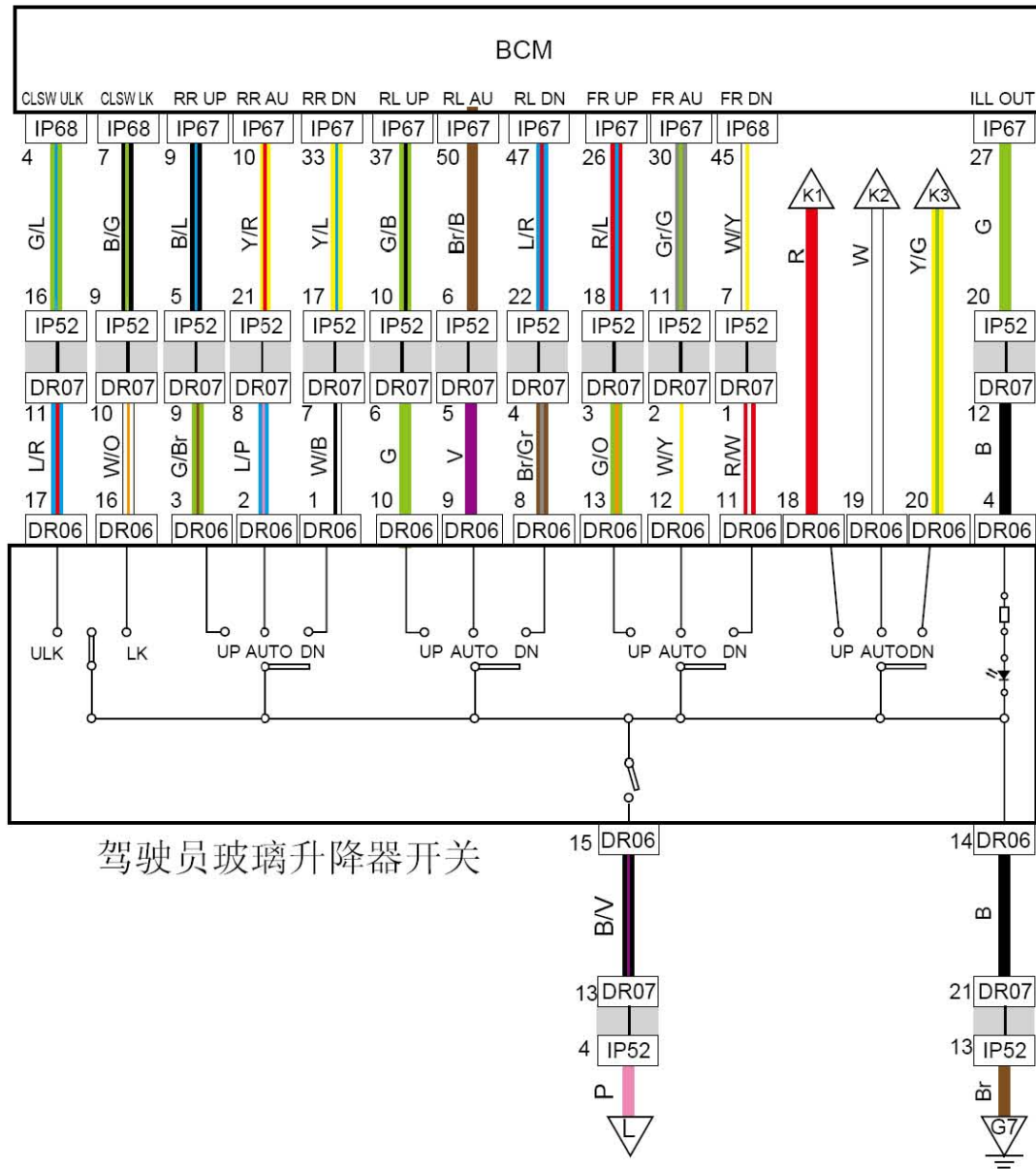


6.65 驾驶员玻璃升降器开关



6.66 驾驶员玻璃升降器开关 (DSI)



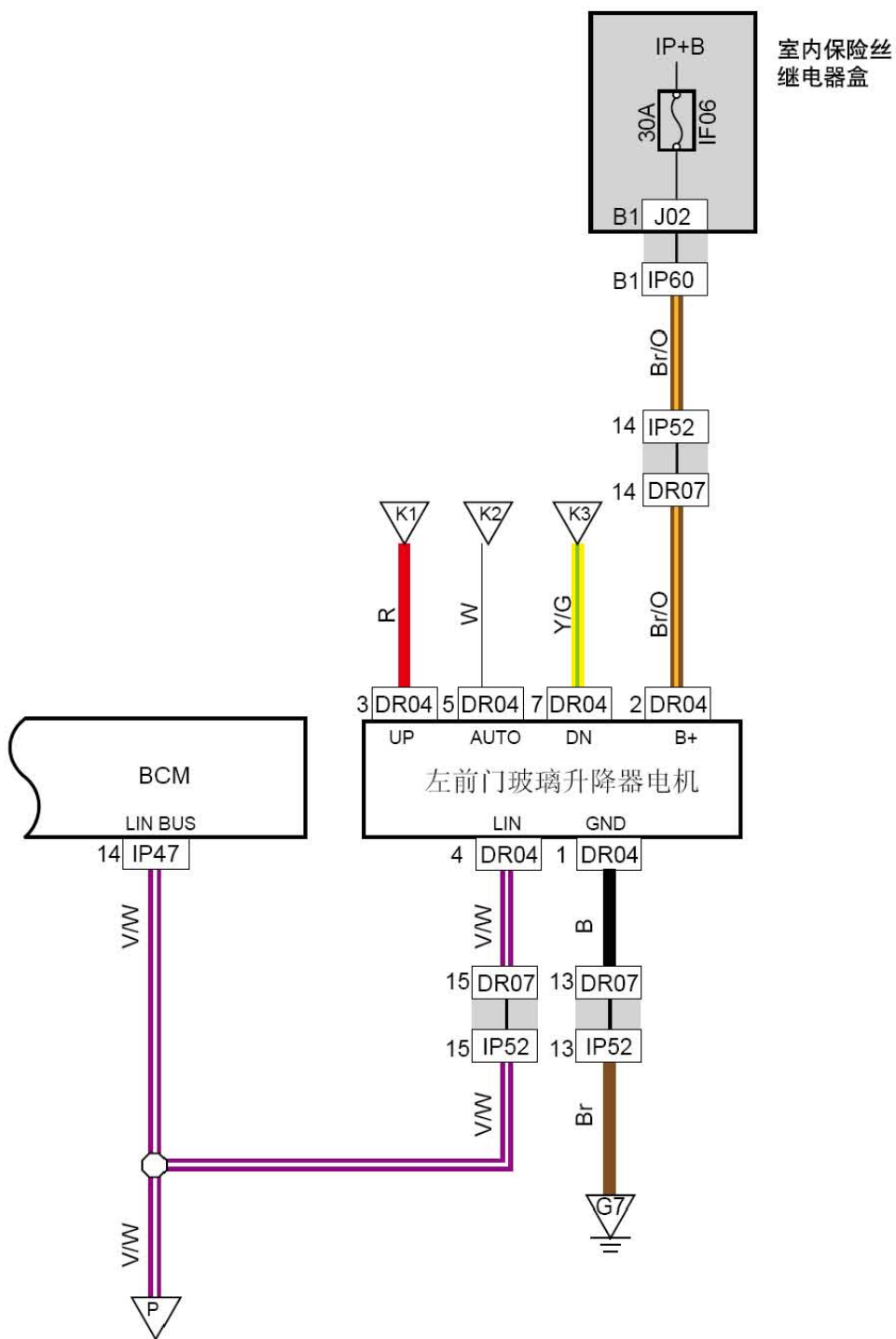
驾驶员玻璃升降器开关

线束连接器	名称
IP47	车身控制模块4线束连接器
IP46	车身控制模块3线束连接器
IP52	接左前门线束1线束连接器
IP67	车身控制模块线束连接器1 (DSI)
IP68	车身控制模块线束连接器2 (DSI)
DR07	接仪表板线束1线束连接器
DR06	电动窗主开关线束连接器
G7	仪表接地

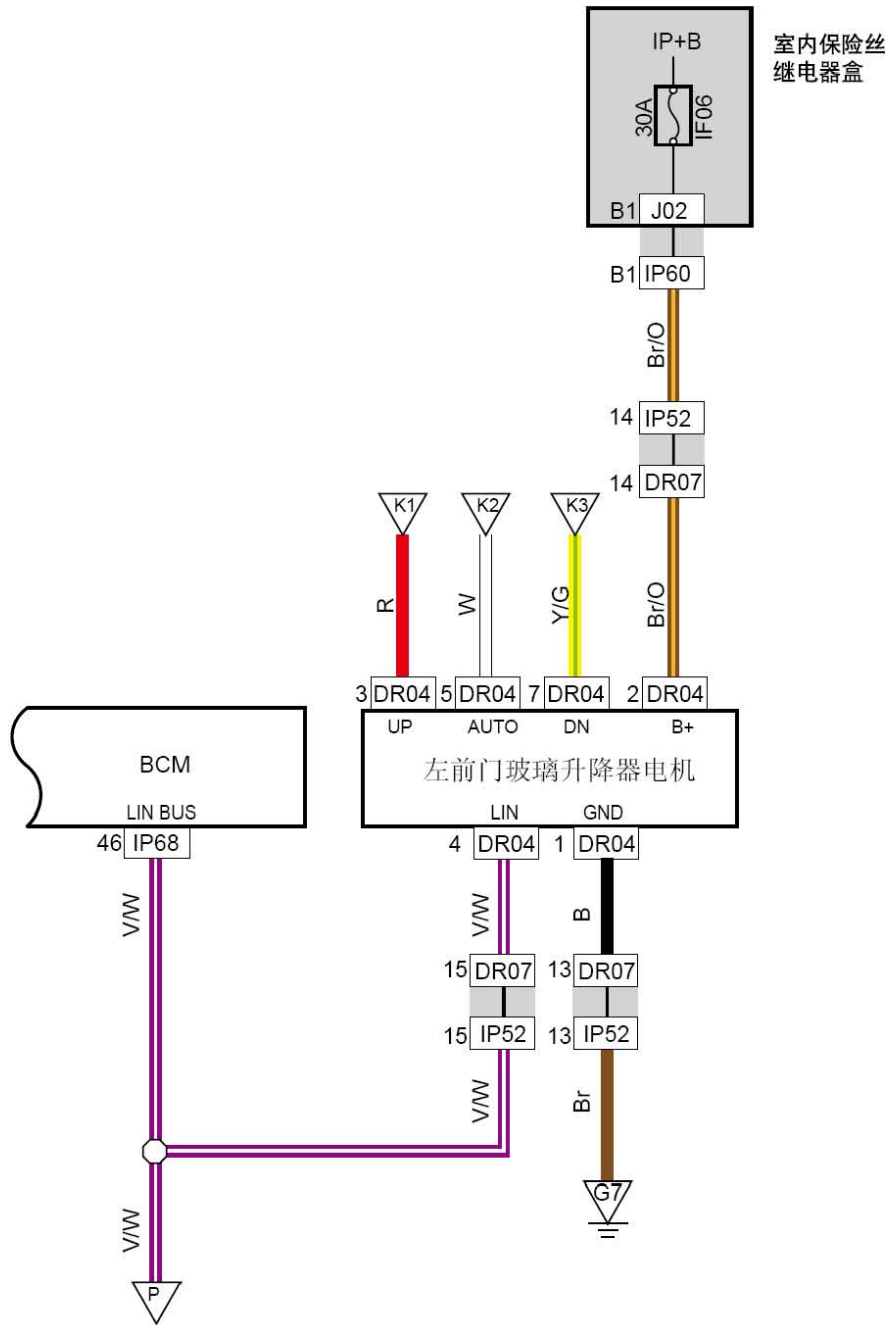
连接点	说明
K1	左前电动窗
K2	左前电动窗
K3	左前电动窗
L	驾驶员玻璃升降器开关输出

LAUNCH

6.67 左前电动窗（防夹）



6.68 左前电动窗（防夹）（DSI）

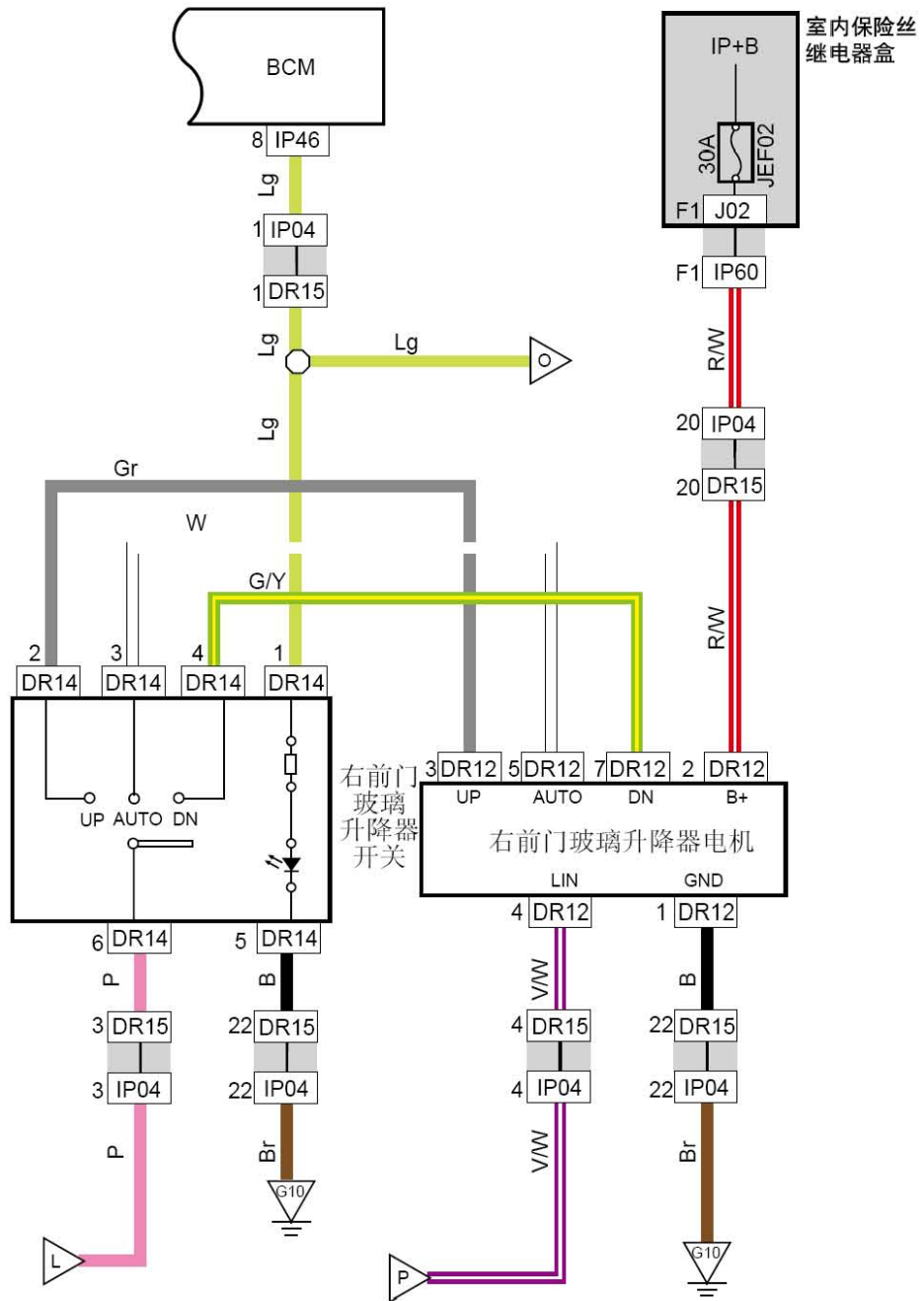


线束连接器	名称
IP60	接室内保险丝、继电器盒1线束连接器
IP52	接左前门线束1线束连接器
DR04	左前玻璃升降电机线束连接器
IP47	车身控制模块4线束连接器
IP68	车身控制模块线束连接器2(DSI)
DR07	接仪表盘线束1线束连接器
J02	室内保险丝盒背面线束连接器
G7	仪表接地

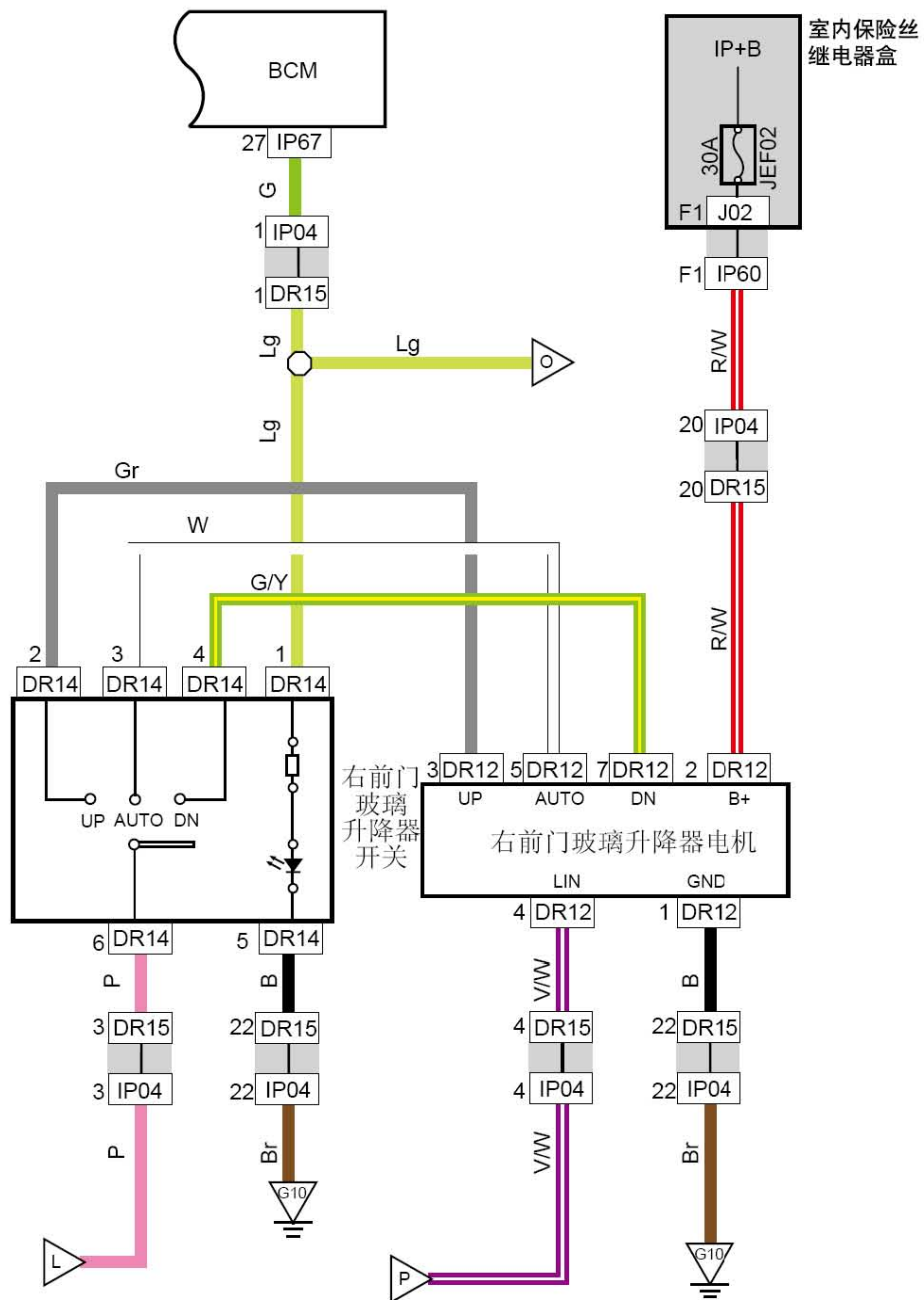
连接点	说明
K1	左前电动窗
K2	左前电动窗
K3	左前电动窗
P	Lin总线

LAUNCH

6.69 右前电动窗（防夹）



6.70 右前电动窗（防夹）（DSI）



线束连接器	名称
IP04	接右前门线束线束连接器
DR15	接仪表盘线束线束连接器
DR14	右前门玻璃升降开关线束连接器
IP60	接室内保险丝、继电器盒1线束连接器
IP67	车身控制模块线束连接器1 (DSI)
DR12	右前玻璃升降电机线束连接器 (防夹)
G10	仪表接地

连接点	说明
0	玻璃升降器开关
L	驾驶员玻璃升降器开关
P	Lin总线

LAUNCH