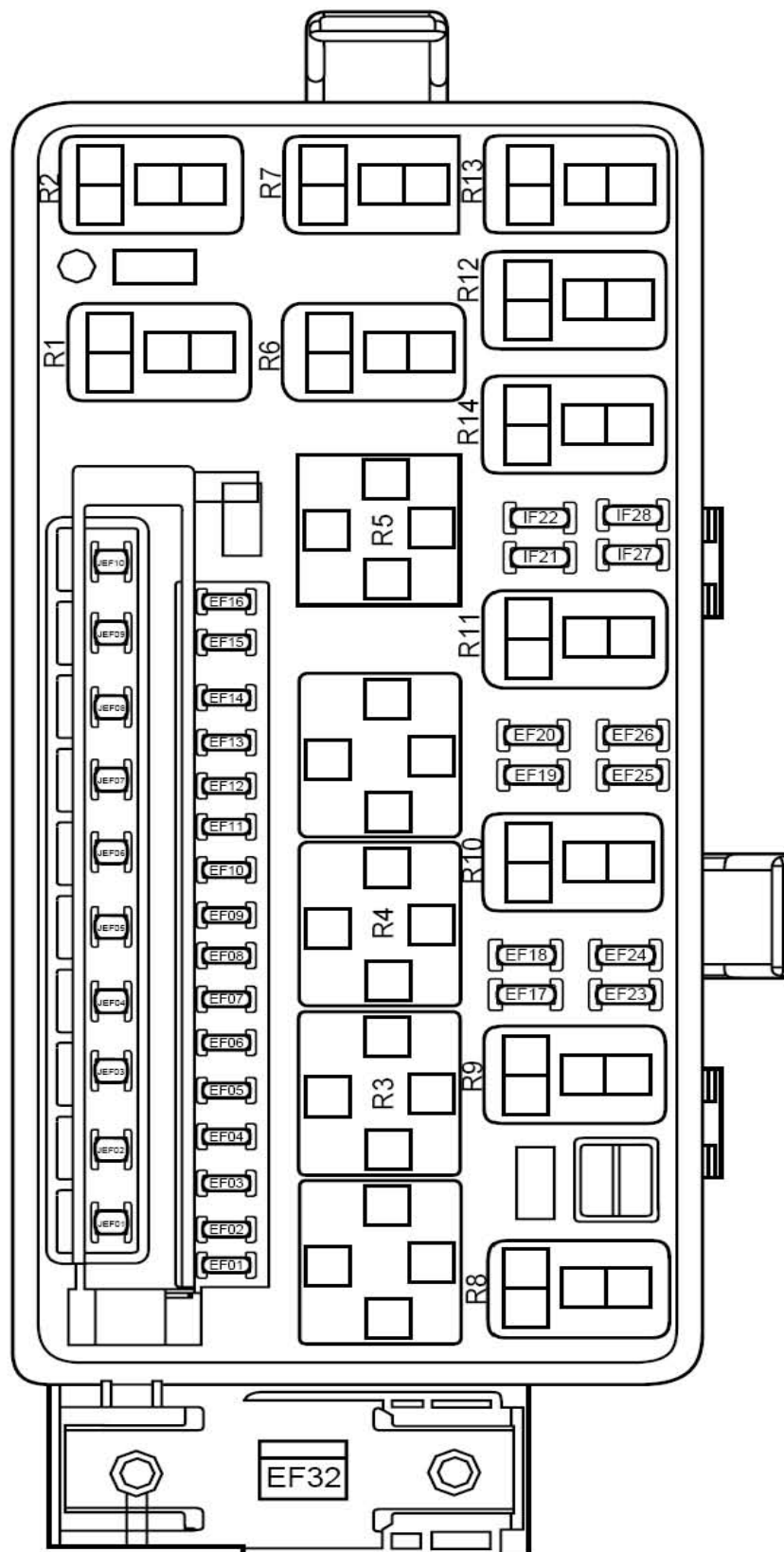


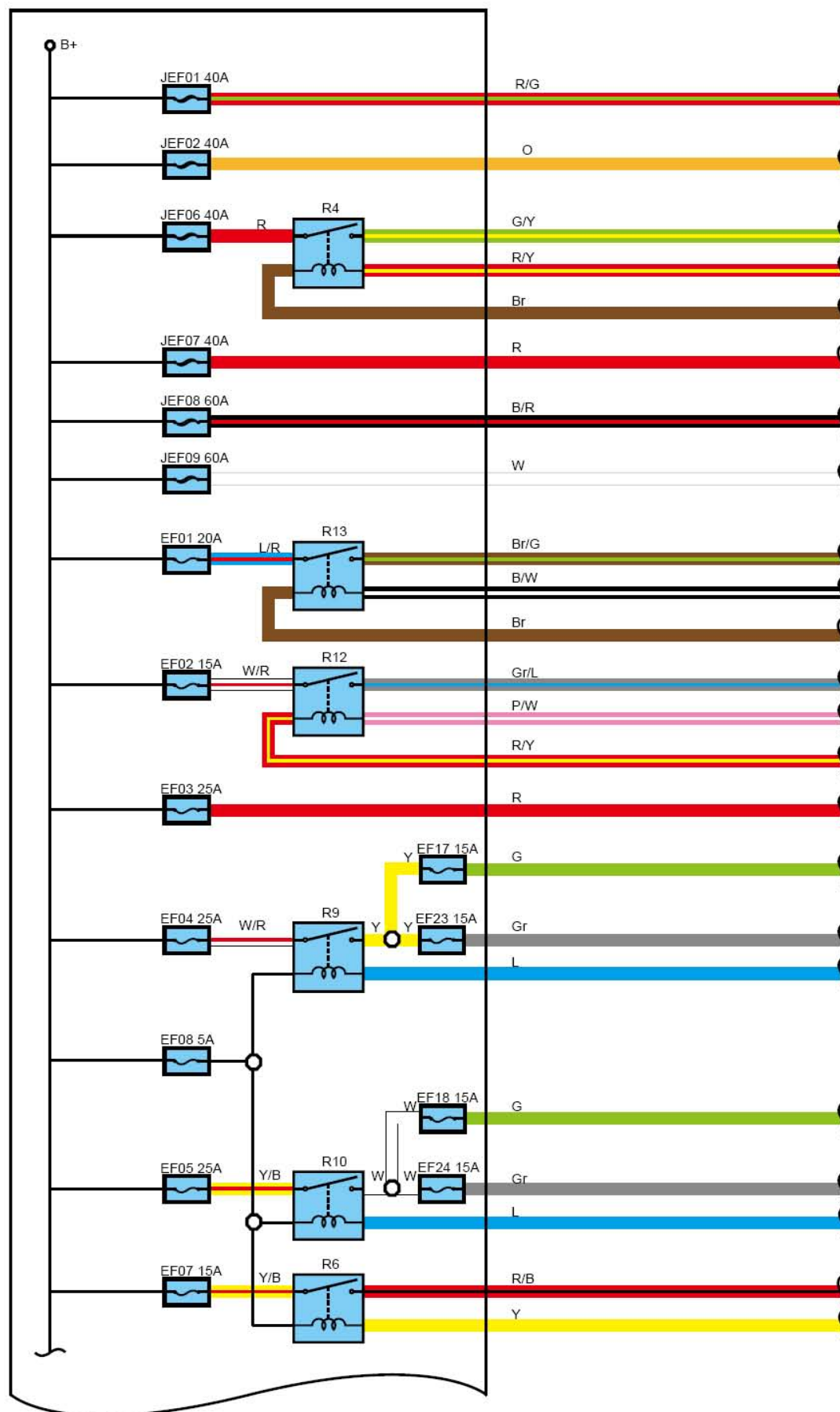
### 3. 保险丝、继电器

#### 3.1 发动机舱保险丝、继电器盒

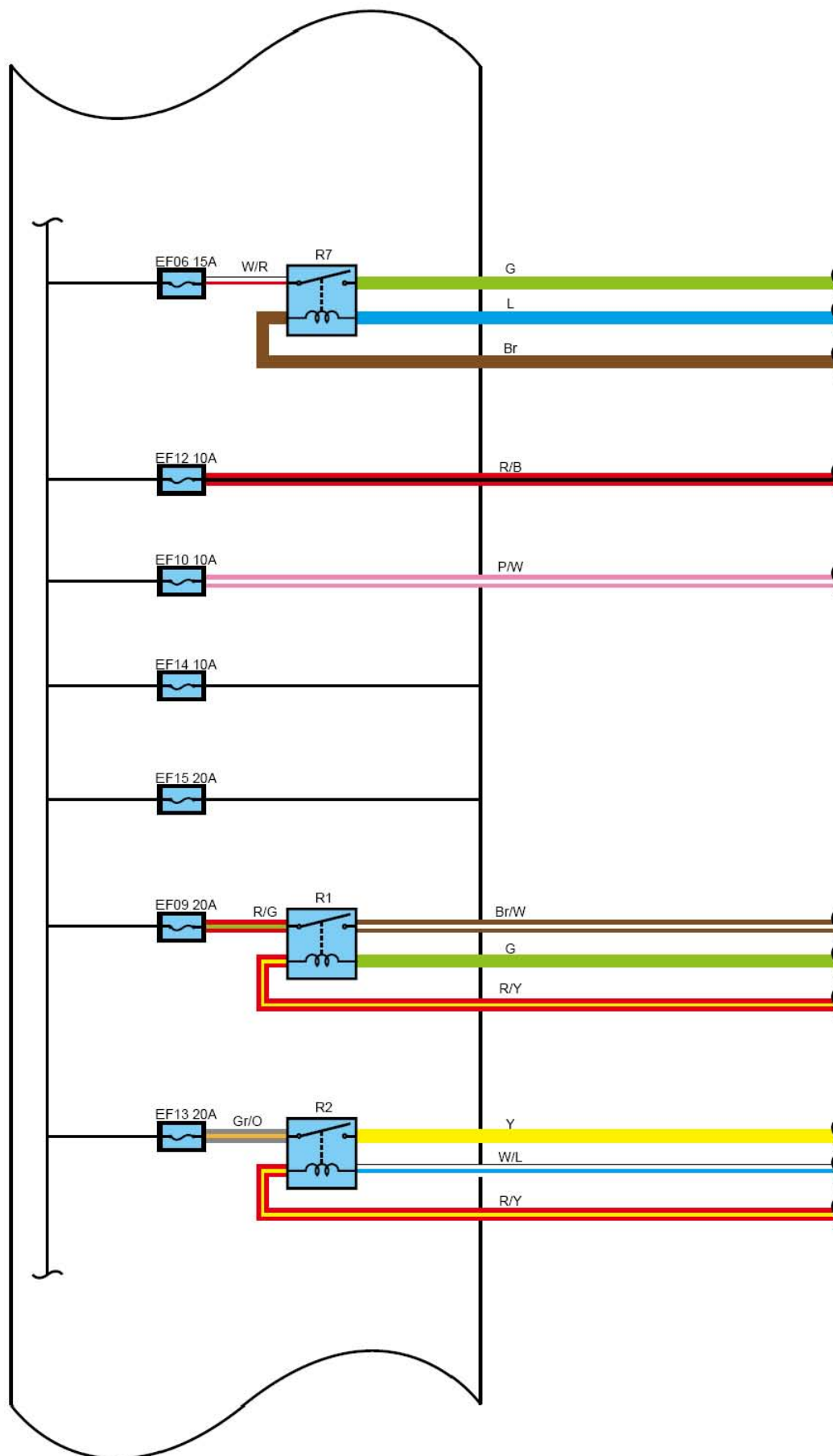
发动机舱保险丝、继电器布置图



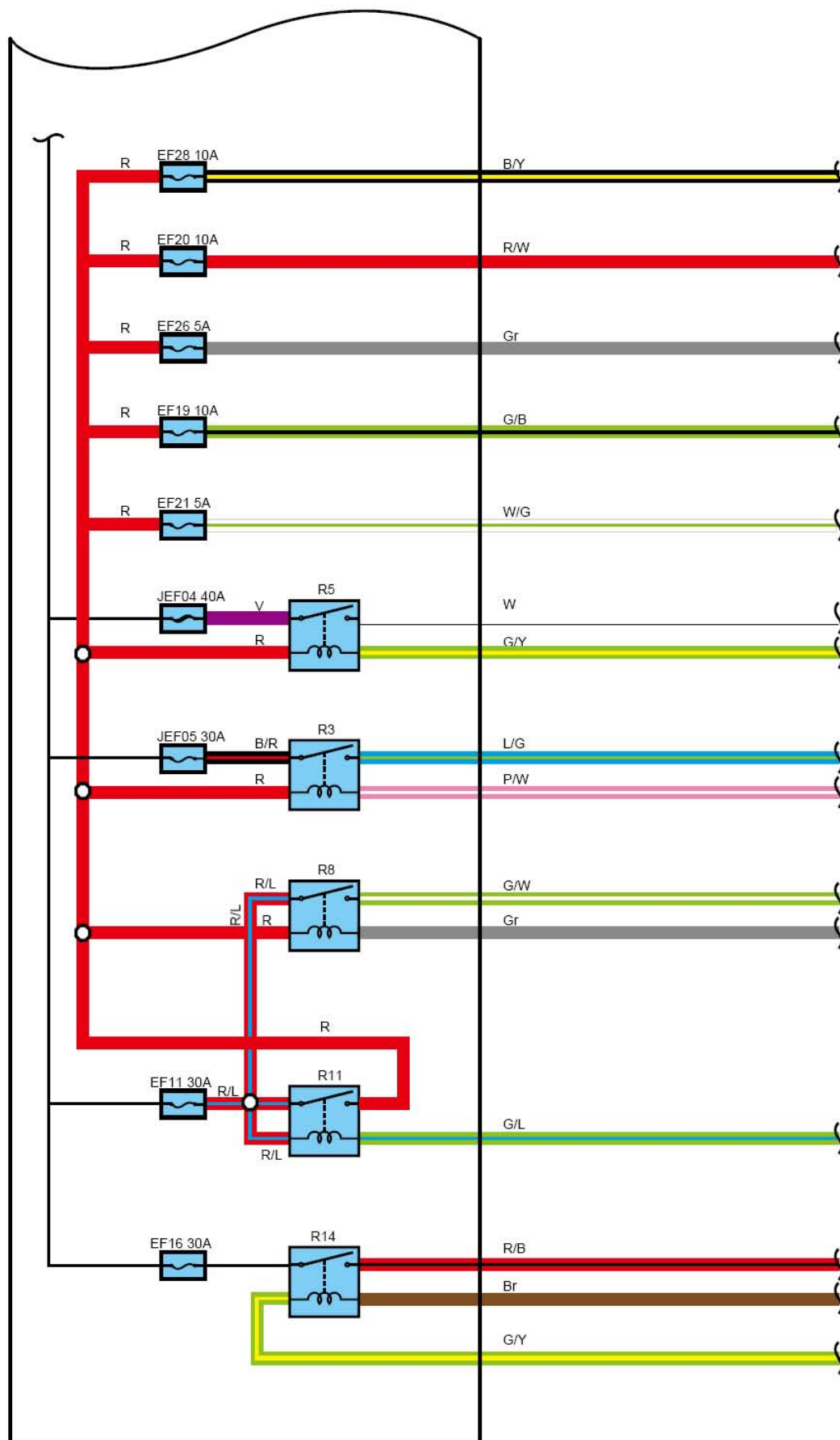
发动机舱保险丝、继电器盒内部电路图



发动机舱保险丝、继电器盒内部电路图（续1）



发动机舱保险丝、继电器盒内部电路图（续2）



保险丝列表

编号	名称	额定电流(安培)
JEF01	驾驶员电动座椅	40
JEF02	副驾驶员电动座椅	40
JEF03	点火开关	30
JEF04	高速风扇	40
JEF05	低速风扇	30
JEF06	鼓风机	40
JEF07	ABS防抱死制动系统	40
JEF08	IEC	60
JEF09	IEC	60
JEF10	空	空
EF01	启动机电磁阀	20
EF02	压缩机	15
EF03	ABS防抱死制动系统	25
EF04	左前大灯	25
EF05	右前大灯	25
EF06	前雾灯	15
EF07	喇叭	20
EF08	灯光继电器	5
EF09	燃油泵	20
EF10	发动机ECU	10
EF11	主继电器	30
EF12	发电机	10
EF13	TCU	20
EF14	空	10
EF15	空	20
EF16	大灯洗涤	30
EF17	左远光灯	15
EF18	右远光灯	15
EF19	喷嘴	10
EF20	ECU主保险丝	10
EF21	VVT	5
EF22	空	空
EF23	左近光灯	15
EF24	右近光灯	15
EF25	空	空
EF26	氧传感器	5
EF27	空	空
EF28	点火线圈	10
MEGA	发电机	125

发动机舱继电器列表

编号	名称
R1	燃油泵继电器
R2	TCU继电器(AT专用)
R3	低速风扇继电器
R4	鼓风机继电器
R5	高速风扇继电器
R6	喇叭继电器
R7	前雾灯继电器
R8	发动机ETV继电器(AT专用)
R9	左前大灯继电器
R10	右前大灯继电器
R11	主继电器
R12	压缩机继电器
R13	启动机继电器
R14	大灯洗涤继电器

LAUNCH