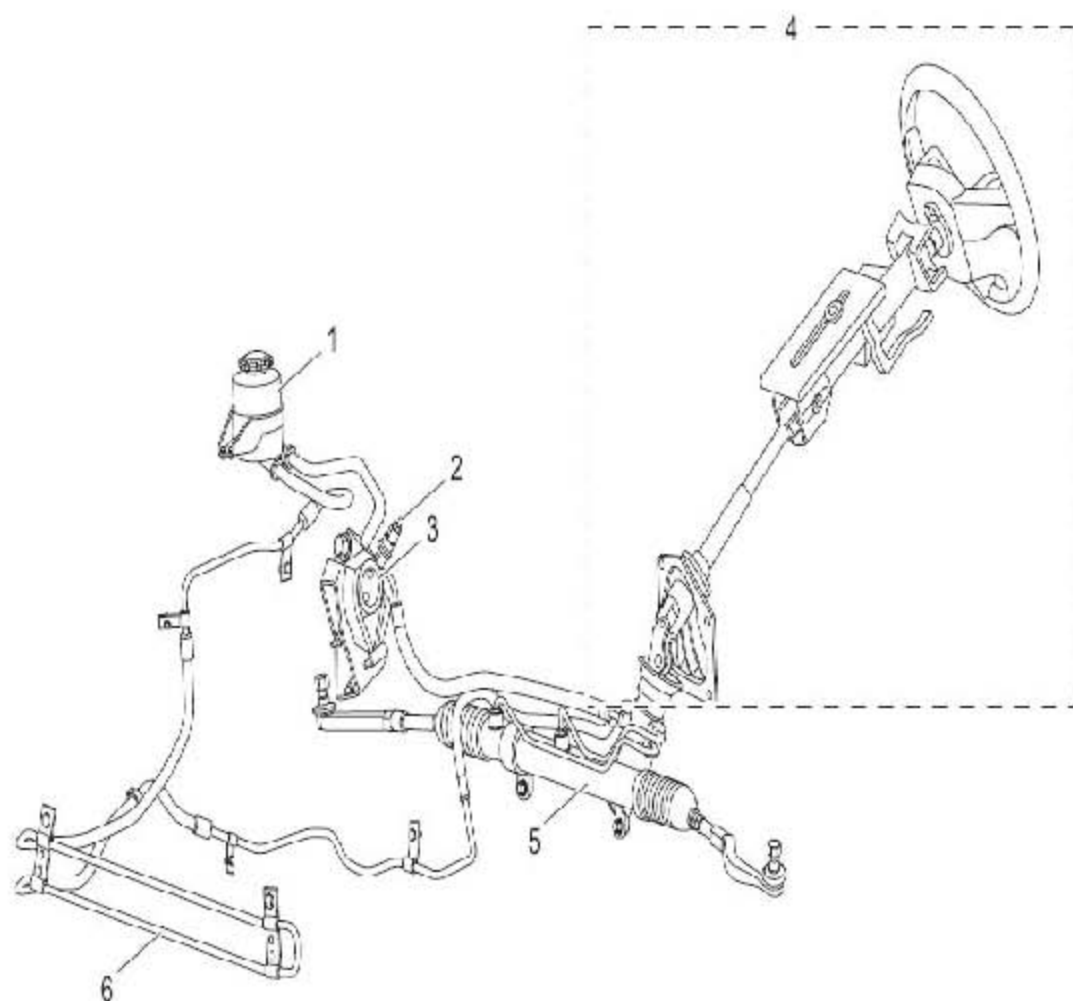


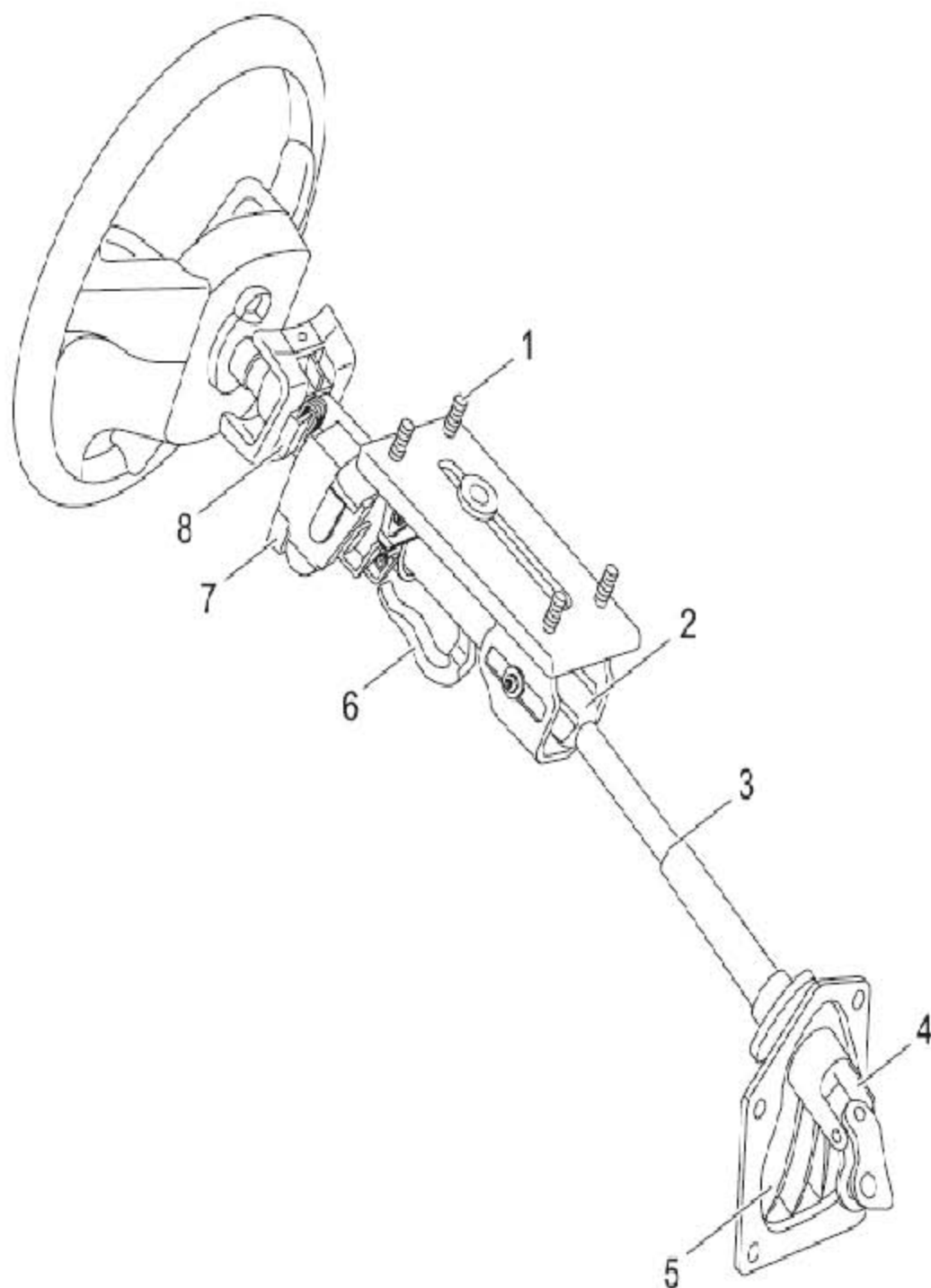
## 7. 转向

### 7.1 转向系统部件布置图



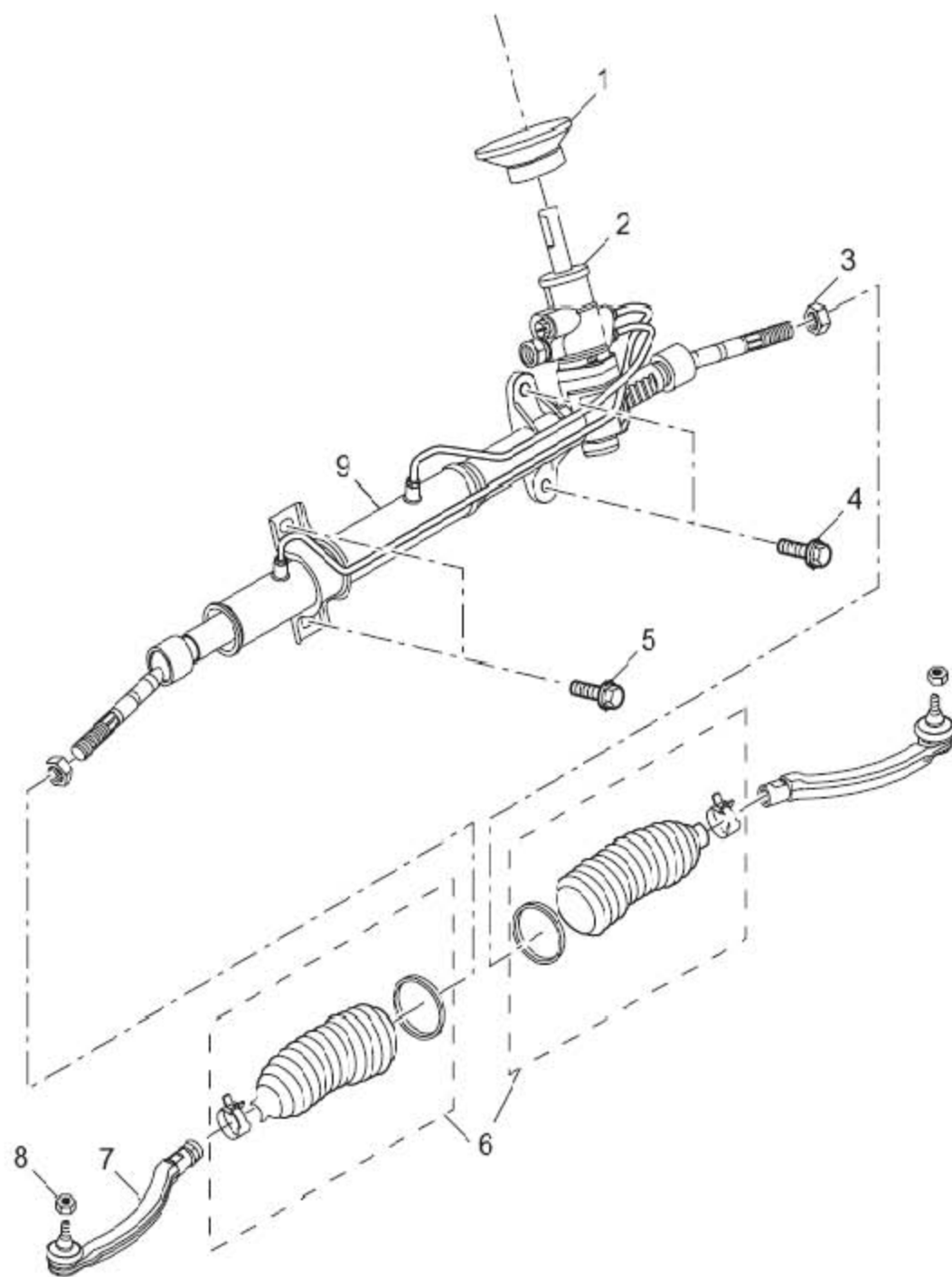
1	动力转向储油罐总成	4	转向管柱总成
2	压力传感器总成	5	动力转向机总成
3	动力转向油泵	6	转向油冷却器

## 7.2 转向管柱部件分解图



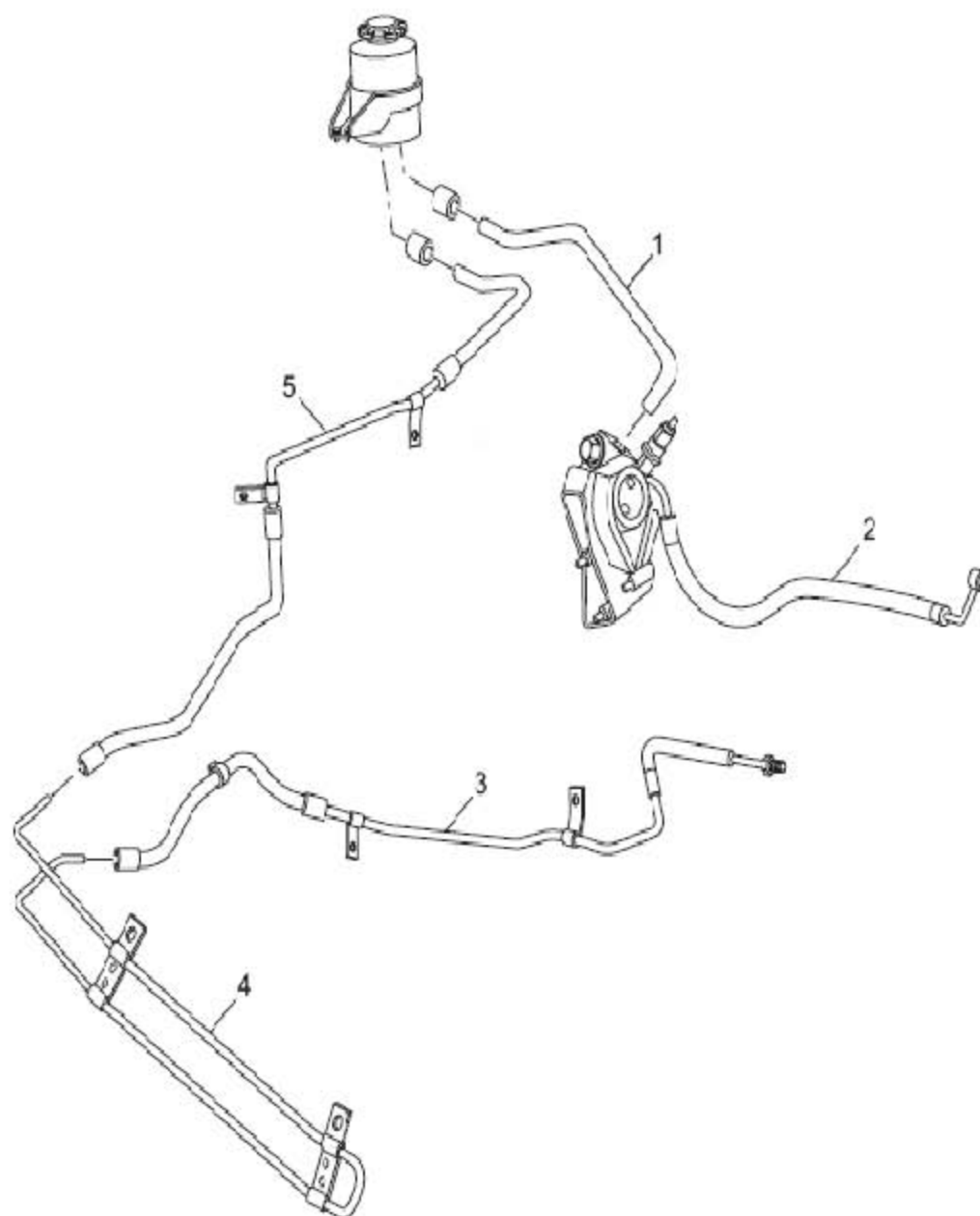
1	螺钉（4个）	5	转向柱密封盖
2	转向管柱上万向节	6	转向管柱调整解锁手柄
3	转向管柱滑动柱	7	电动转向柱锁（ESCL）
4	转向管柱下万向节	8	ESCL连接线速

## 7.3 动力转向机分解图



1	密封圈	6	波纹护罩 (2个)
2	阀	7	转向横拉杆球节
3	螺母	8	螺母 (2个)
4	螺栓 (2个)	9	动力转向机分总成
5	螺栓 (2个)		

## 7.4 动力转向液压系统布置图



1	动力转向油泵进油管	4	转向油冷却器总成
2	动力转向机供油管	5	动力转向油回油管
3	动力转向机出油管		